

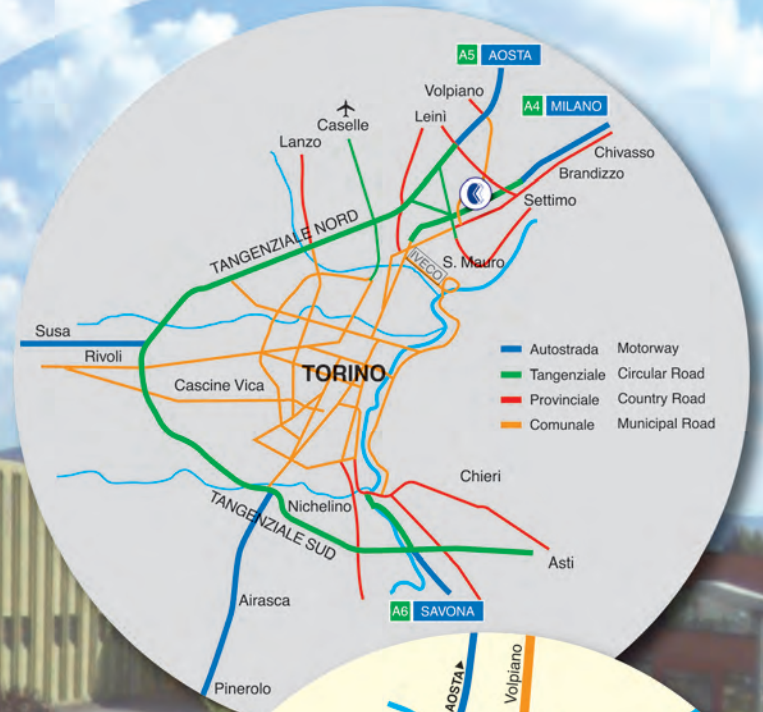


COVIND

unlimited quality

Visiere Parasole
Sun Visors
Sonnenblende

2018



COVIND S.P.A. Strada della Cebrosa, 68/70/72 - Settimo T.se (TO) | ITALY



Visiere parasole
Sun Visors
Sonnenblende

03.2018





Your eyes safe,
your driving safer

www.covind.it



كافت التفاصيل المذكوره هنا, وبالرغم من قابليتها للتبديل مع التفاصيل الاصليه بشكل متطابق تماما, إلا انها ليست الأصلية, نفس التفاصيل يتم الاستعانه بها واستخدامها فقط للعربات السائره و فقط بعد الحصول على التصريح بالموافقه من مالك العربيه التي يتم إصلاحها.
الأرقام الارشاديه الأصلية يتم وضعها بغرض الاستعلام, نرجو أن يتم دائما ذكر أرقامنا الخاصة الارشاديه في التعاقدات وطلبات الشراء.
هذا الكatalog يلغي كافة الكatalogات السابقه ويحل محلها.



Всички особености изредени по-долу, независимо от това, че са взаимозаменяеми с оригиналите, **не са оригинали**. Те биват използвани само за превозните средства в движение и само след упълномощаване от страна на собственика на превозното средство в ремонт.



Selles nimekirjas olevad varuosad ei ole originaalid vaatamata sellele, **et on originaalidega võrdväärset kasutatavad**. Neid osasid kasutada ainult töös olevatel sõidukitel ja üksnes remonditava sõiduki omaniku loal. Originaali viitenumbrid on ära toodud ainult infoks. Palume müügi- ja tellimislehtedel ära märkida meie viitenumbrid.
Käesoleva kataloogi nimekiri tühistab ja asendab varasemad.



Tässä luetteloidut varaosat eivät ole alkuperäisosa, vaikka **ne ovatkin laadultaan alkuperäisosa vastaavia**. Osat on tarkoitettu käytettäväksi liikenteessä olevissa autoissa ja niitä käytetään vain korjattavan ajoneuvon omistajan luvalla. Alkuperäiset tuotekoodit mainitaan vain tiedon vuoksi. Pyydämme teitä käyttämään neuvotteluissa ja tilauslomakkeissa meidän tuotekoodejamme. Uusi tuoteluettelo peruuttaa ja korvaa aikaisemmat luettelot.



Toutes les pièces détaillées ci-dessus, tout en étant parfaitement interchangeables avec les pièces d'origine, **ne sont pas originales**. Les mêmes pièces sont utilisées exclusivement sur les véhicules en circulation et seulement sous autorisation du propriétaire du véhicule en réparation. Les codes de référence originales sont indiqués à titre purement documentaire. Dans les négociations et les commandes veuillez bien citer nos codes de référence. Le présent catalogue annule et remplace tous les précédents.



Alle hier aufgeführten Bestandteile sind exakt austauschbar mit den Originalteilen, **aber es sind keine Originale**. Diese Teile werden nur angewendet und eingesetzt für die Fahrzeuge die im Umlauf sind und nur nach Einverständnis mit dem Eigentümer, dessen Fahrzeug in der Reparatur ist. Die Original-Referenznummern wurden rein informativ nochmals wiedergegeben. Bei Anfragen und bei Bestellungen bitten wir Sie immer die Referenznummern anzugeben. Der beigelegte Katalog ersetzt und annulliert die vorhergehenden Kataloge.



Κάθε ανταλλακτικό που απαριθμείται εδώ, ακόμα κι αν όντας τέλεια ανταλλάξιμο με το γνήσιο, **δεν είναι γνήσιο**. Αυτά τα μέρη χρησιμοποιούνται μόνο στα οχήματα που είναι σε κυκλοφορία και αποκλειστικά μετά από την έγκριση του ιδιοκτήτη του οχήματος για επισκευή. Οι γνήσιοι κωδικοί που αναφέρονται υπάρχουν για πληροφοριακούς λόγους μόνο. Παρακαλούμε όπως χρησιμοποιείτε για οποιαδήποτε συναλλαγή/ παραγγελία σας τους δικούς μας αναφερόμενους κωδικούς. Ο παρών κατάλογος ακυρώνει και αντικαθιστά προηγούμενους.



Spare parts listed here, even though perfectly interchangeable with the original ones, **are not original**. These parts are used only on vehicles in circulation and exclusively under authorization of the owner of the vehicle in repair. The original reference codes are indicated for information only. You are kindly requested to indicate our reference codes in negotiations and order sheets. The present catalogue list cancels and replaces previous ones.



قطعات قید شده در اینجا، با اینکه کاملاً قابل تعویض با قطعات اصلی می باشند، قطعات اصلی نیستند. این قطعات تنها برای خودروهایی که در جریان می باشند (خارج از محل تولید می باشند) مورد استفاده قرار می گیرند و منحصرأ تحت اختیار و نضر مالک خودروی در حال تعمیر می باشند. با احترامات ما از شما شماره کد ارجاع اصلی تنها برای اطلاعات می باشند. تقاضا داریم که شماره کد ارجاع را در زمان مذاکره و در ورقه تقاضا مشخص کنید. لیست



Tutti i particolari qui elencati, pur essendo perfettamente intercambiabili con gli originali, **non sono originali**. Gli stessi vengono impiegati ed utilizzati solo per i veicoli in circolazione e solo dopo autorizzazione da parte del proprietario del veicolo in riparazione. I numeri di riferimento originali sono riportati a puro titolo informativo. Nelle trattative e nelle ordinazioni si prega di voler sempre citare i nostri numeri di riferimento. Il presente catalogo annulla e sostituisce tutti i precedenti.



Kaut arī uzskaitītās rezerves daļas var pilnīgi aizstāt oriģinālās, **tās nav oriģinālas**. Šīs rezerves daļas tiek izmantotas vienīgi apgrozībā esošiem transporta līdzekļiem un tikai ar remontējamā transporta līdzekļa īpašnieka atļauju. Oriģinālais atsauces numurs tiek uzrādīts vienīgi informācijai. Lūdzam norādīt jūsu atsauces numurus sarunu laikā un uz pasūtījuma lapas. Šis kataloga saraksts anulē un aizstāj visus iepriekšējos.



Čia išvardytos atsarginės dalys nėra originalios, tačiau jomis galima pakeisti originaliąsias. Šios dalys naudojamos tik apyvartoje esančiuose automobiliuose ir tik gavus remontuojamo automobilio savininko sutikimą.

Originalių dalių kodai nurodomi tik informacijos sumetimais. Maloniai prašome nusiskundimuose ir užsakymų lapuose nurodyti dalių kodus.

Šiame kataloge pateikiamas sąrašas anuliuoja ir pakeičia ankstesnius.



Reservedelene som er oppført her, er ikke **originale reservedeler**, selv om de fullt ut kan benyttes ved utskiftning av de opprinnelige delene. De skal kun benyttes på kjøretøy som er i bruk og med eierens samtykke. De opprinnelige referansekodene angis kun til etterretning. Vennligst angi våre referansekoder under forhandling og ved bestilling. Denne katalogen annullerer og erstatter alle tidligere kataloger.



Hoewel elk reserveonderdeel dat hier vermeld wordt perfekt kan worden gebruikt in de plaats van de originele stukken, **gaat het hier dus niet om originele onderdelen**. Deze onderdelen worden enkel gebruikt voor voertuigen in circulatie en enkel met de toestemming van de eigenaar van het voertuig dat in reparatie is. De originele referentiecodes worden enkel ter informatie weergegeven. U wordt vriendelijk verzocht om onze referentiecodes te gebruiken in gesprekken en op de bestelformulieren. De huidige catalogoog annuleert en vervangt de vorige versies.



Wszystkie detale tu podane ,choć będąc doskonałe wymienne z oryginałami, **nie są oryginalne**. Te same zostają zastosowane i użyte tylko dla pojazdów w obiegu i tylko po autoryzacji ze strony właściciela pojazdu będącego w naprawie.

Oryginalne numery referencyjne są umieszczone w celu czysto informacyjnym.

W czasie rozmów handlowych i zamówień, prosi się zechcieć zawsze cytować nasze numery referencyjne.

Niniejszy katalog anuluje i zastępuje wszystkie poprzednie.



Todas as peças aqui listadas, ainda que sejam perfeitamente intercambiáveis com as originais, **não são originais**. Estas peças só são empregues e utilizadas nos veículos em circulação e só após autorização prévia por parte do proprietário do veículo a reparar. Os números de referência originais têm um carácter puramente informativo. Nos contactos e encomendas, indique sempre os números de referência, por favor.



Veškeré zde uvedené součástky **nejsou originální díly**, i když jsou za ně stoprocentně zaměnitelné. Tyto součástky je možné použít pouze pro vozidla v provozu a pouze se souhlasem majitele vozidla, které má být opraveno. Referenční čísla originálních dílů jsou uvedena pouze informativně. Při jednáních a na objednávkách je nutné vždy uvést naše referenční čísla.

Tento katalog anuluje a nahrazuje veškeré předchozí katalogy.



Toate produsele enumerate in continuare, chiar daca sunt perfect interschimbabile cu cele originale, **nu sunt originale**. Ele sunt utilizate, numai pentru autovehiculele in circulatie si exclusiv cu acordul proprietarului autovehiculului de reparat. Codurile originale sunt indicate numai in scop informativ. Cu ocazia tratativelor verbale, cat si a emiterii ordinelor scrise, clientii sunt rugati sa utilizeze codurile noastre (COVIND) ca referinta. Prezentul catalog anuleaza si le inlocuieste pe cele precedente.



Все перечисленные запчасти не являются оригинальными, **хотя могут отлично их заменить**. Эти запчасти используются при ремонте автомобилей только с согласия владельца.

Ссылки на порядковый номер оригинальных запчастей указаны исключительно в ориентировочных целях.

При покупках и заказах рекомендуем указывать НАШИ номера запчастей.

Настоящий каталог анулирует и заменяет все предыдущие.

Оригинальные ориентировочные номера са изнесени само за ваша информация. При преговори и при поръчки молим винаги да цитирате нашите ориентировочные номера.

Настоящият каталог анулира и замества всички съществуващи до момента.



Ovdje popisani prièuvni dijelovi, èak i kada savršeno zamjenjuju izvorne, **nisu izvorni**. Ti dijelovi mogu se uporabiti jedino na vozilima u cirkulaciji i na temelju izrièitoga odobrenja vlasnika vozila na popravku.

Brojevi dijela izvornih dijelova navedeni su samo kao primjer. Najljepše vas molimo da u vašim zahtjevima i narudžbama navedete brojeve dijela.

Sadašnji katalog ukida valjanost svih prethodnih kataloga.



Èeprav jih je možno perfektno izmenjati z originalnimi deli, tukaj navedeni nadomestni deli niso originalni. Te dele se uporabljajo samo v vozilih v prometu in izkljuèno samo pod pogojem, da lastnika vozila v popravilu izda zato dovoljenje. Navedene originalne referenène kode so le informativne. Prosimo vas, da navedite naše referenène kode pri pogajanju in na naroèilih. S sedanjim seznamom prenehajo veljati prejšnji sezname in jih nadomesti.



Todos los elementos detallados a continuación, aunque totalmente intercambiables con los originales, **no son originales**. Estos mismos se emplean y utilizan unicamente para vehículos en circulación y previa autorización del propietario del vehículo en reparación. Los numeros de referencia originales se citan a título informativo. En las negociaciones y en los pedidos se ruega citar siempre nuestros numeros de referencia. El presente catálogo anula y substituye todos los anteriores.



Reservdelarna i denna lista är inte originaldelar trots att de **är fullkomligt utbytbara med de ursprungliga**. Dessa delar används endast på fordon i cirkulation och enbart efter godkännande av ägaren till det fordon som lämnats på reparation. De originala referenskoderna anges endast för information. Var god ange våra referens-koder i negocieringar och beställningsblanketter. Den nuvarande kataloglistan annullerar och ersätter de föregående.



Devamında detaylandırılan tüm elementler, orijinalleri ile tamamen değiştirilebilir olmasına rağmen, **orijinal değildirler**. Bunlar, yalnızca dolaşımda bulunan araçlarda ve tamirde bulunan aracın sahibinden ön onay alınması kaydıyla uygulanabilir ve kullanılabilir.

Orijinallerin referans numaraları bilgi başlığında yer almaktadır.

Görüşmelerde ve siparişlerde referans numaralarımızın her zaman belirtilmesi rica olunur.

Bu katalog tüm önceki versiyonları geçersiz kılar ve bunların yerine geçer.



Перелічені тут запасні частини не є оригінальними, але цілком взаємозамінні з оригінальними. Ці запасні частини застосовуються тільки на транспортних засобах, що знаходяться в експлуатації і винятково з дозволу власника, що здав транспортний засіб у ремонт.

Коди оригінальних запасних частин наводяться тільки для довідки. Прохання вказувати довідкові коди запасних частин при веденні переговорів і на бланках замовлення.

Даний каталог скасовує дію раніше виданих каталогів і замінює ці каталоги.



Az itt felsorolt tartalék alkatrészek, még akkor is, ha megfelelően felcserélhetők az eredetiekkel, nem az eredetiek. Ezeket az alkatrészeket csak forgalomban lévő járművek javításánál használják és kizárólag a jármű tulajdonosának engedélyével.

Az eredeti referencia kódokat csak információs célból jelzik. Kérjük legyen szíves jelezze a referencia kódjainkat a tárgyalásokon és a megrendelési dokumentumban.

A jelenlegi katalógus lista vissza van vonva és újra az előző lista van érvényben.

Si consiglia di consultare sempre il catalogo on-line per gli ultimi aggiornamenti.

Please visit the catalogue on-line for the latest updates.

il est conseillé de toujours consulter le catalogue en ligne pour les dernières mises à jour.

Wir empfehlen Ihnen immer unsere on line Kataloge nachzuschlagen, um die letzten Aktualisierungen zu kennen

Les recomendamos consulten siempre el catálogo en línea para las últimas actualizaciones.

<http://catalogo.covind.it>



Recomenda-se a consulta do catálogo eletrónico para informação das novas atualizações.

Zaleca się odwiedzać zawsze katalog on-line zawierający najnowsze aktualizacje

E consiliabila intotdeauna, consultarea catalogului on-line pentru cunoasterea ultimilor actualizari.

Пожалуйста, обратите внимание на последние обновления каталогов on-line

للأطلاع على آخر التحيينات,
ألرجاء ألرجور دائما الى كاتالوجاتنا على ألخط.

www.covind.it



Index

TABELLE COMPARATIVE CROSS REFERENCE KORRESPONDENZTABELLE

OEMCOVIND

INTRO 12

COVINDOEM

INTRO 14

DAF01

IVECO09

MAN21

MERCEDES-BENZ33

RENAULT66

VOLVO71

EXPOSUNVISORS

VISIERE COVIND: FA CHE LA TUA VISTA CONTI!

Contattate il nostro ufficio commerciale per scoprire come avere il vostro espositore personalizzato.

COVIND EXPOSUNVISORS: MAKE VISION COUNT!

Contact our sales department to find out how to have your expomirror customized.

COVIND SONNENBELNDEN: DEINE SICHT IST UNS WICHTIG!

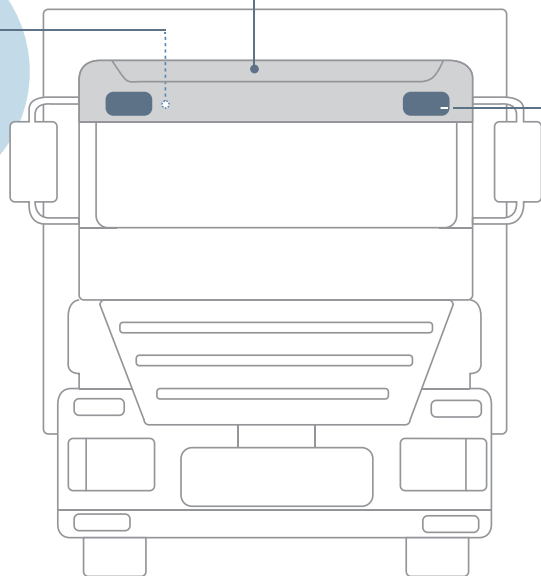
Kontaktieren Sie unseren Verkauf Abteilung, um Ihren personalisierten Expomirror zu bekommen



Legenda

Staffe di montaggio
Mounting brackets
Montagewinkel

elemento di copertura della visiera parasole
cover element of the sun visor
Abdeckelement der Sonnenblende



Luci d'ingombro
Clearance lights
Umrissleuchten



Luci d'ingombro
Clearance lights
Umrissleuchten



Staffe di montaggio (con minuterie)
Mounting brackets (with small parts)
Montagewinkel (mit Kleinteilen)



Kit di montaggio
Assembly kit
Aufbausatz



Elemento di copertura della visiera parasole
Cover element of the sun visor
Abdeckelement der Sonnenblende



Connettore ovale
Oval connector
Ovaler Verbinder



Connettore rettangolare
Rectangular connector
Rechteckiger Verbinder

OEM.COVID

TABELLE COMPARATIVE CROSS REFERENCE KORRESPONDENZTABELLE

Cod. Originale O.E.M. Ref. OE Nummer	Cod. Covind Covind Ref. Covind Teilnummer	Pag.Cat. Page Cat. Seite
DAF		
1286384	XF0/400	4
1298974	CF0/400	1
1300557	XF0/405	5
1311766	XF0/480	5
1312864	CF0/400	1
1312868	CF0/400	1
1312872	CF0/480	1
1371875	CF0/410	3
1434304	CF0/480	1
1434334	CF0/485	3
1651597	XF0/425	6
1785061	CF0/405	2
IVECO		
2995675	440/400	15
2995676	240/400	14
93162831	240/400	14
98426408	440/400	15
500314716	240/415	14,16
500314717	240/415	14,16
500337805	530/400	12
500338393	440/405	16
504027710	530/400	12
504029359	550/400	10
504042824	540/400	13
504047264	540/415	12,13,15
504047265	540/415	12,13,15

Cod. Originale O.E.M. Ref. OE Nummer	Cod. Covind Covind Ref. Covind Teilnummer	Pag.Cat. Page Cat. Seite
504061726	075/400 *	9
504061726	075/485 *	9
504067744	075/400 *	9
504067744	075/480 *	9
504074031	075/415	9,10,11,12
504074032	075/415	9,10,11,12
504080328	540/400	13
504089358	550/400	10
504089372	550/400	10
504107220	530/400	12
504107239	440/405	16
504146434	560/400	11
504146530	560/400	11
5801715565	580/400	17
5801715566	580/405	18
-	240/480	14
-	440/480	15,16
-	530/480	12
-	540/480	13
-	550/480	10
-	560/480	11
MAN		
81637010010	F90/400	29
81637010021	M20/400	30
81637010024	L20/480	28
81637010031	XXL/415	27
81637010033	TGX/400	24

Cod. Originale O.E.M. Ref. OE Nummer	Cod. Covind Covind Ref. Covind Teilnummer	Pag.Cat. Page Cat. Seite
81637010044	TGX/400	24
81637010046	XXL/415	27
81637010047	MLX/410	23
81637010048	XXL/405	25
81637010055	TGL/400	21
81637010057	XXL/410	26
81637010058	TGL/400	21
81637010060	MLX/405	22
81637010062	XXL/405	25
81637310282	TGX/480	24
81637310283	XXL/490	26,27
81637350024	M20/480	29,30
81637350029	XXL/490	26,27
81637350032	MLX/480	22,23
81991828761	F90/400	29
81991828764	M20/400	30
85637010010	L20/480	28
-	M20/485	29,30
MERCEDES-BENZ		
3818111014	641/480	61
3818112510	381/400	63
3818112710	641/400	61
3898110010	649/480	62
6738110010	670/400	37
6738110814	670/480	37
9418100010	941/410	59
9418100714	941/485	60

Cod. Originale O.E.M. Ref. OE Nummer	Cod. Covind Covind Ref. Covind Teilnummer	Pag.Cat. Page Cat. Seite
9418101010	941/415	60
9418101114	941/480	59
9418110010	941/405	58
9418110610	941/405	58
9418110810	941/400	57
9438100410	943/425	54
9438100610	943/420	53
9438100810	943/430	55
9438100814	943/485	49,51,52
9438100910	943/435	56
9438100914	943/490	50
9438101614	943/480	54,55
9438101714	943/495	53
9438110010	943/410	51
9438110210	943/405	50
9438111010	943/415	52
9438111210	943/400	49
9608102310	960/420	45
9608102610	960/410	43
9608102910	960/425	46
9608103210	960/435	48
9608104610	960/410	43
9608104810	960/420	45
9608105210	960/425	46
9608105510	960/435	48
9608110010	960/405	42
9608110110	960/400	41

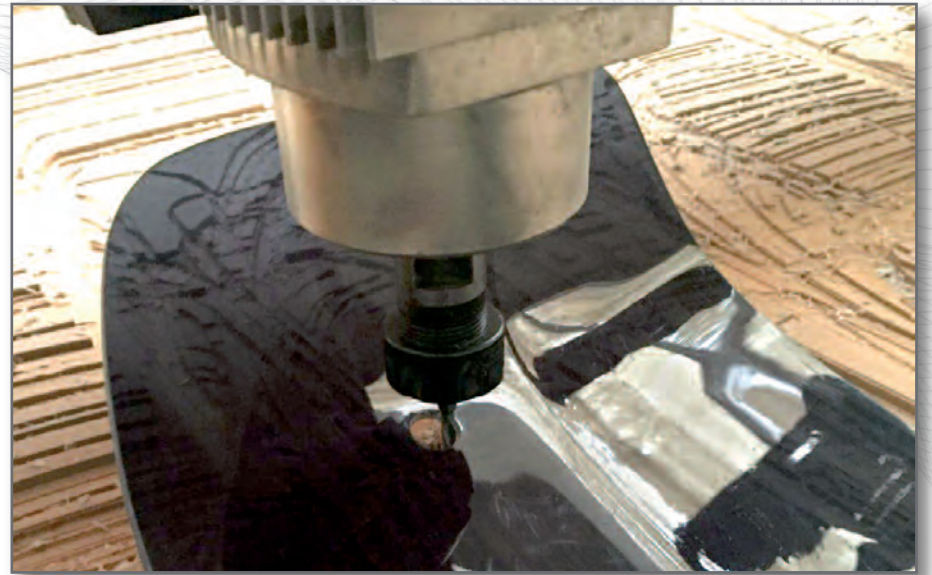
Cod. Originale O.E.M. Ref. OE Nummer	Cod. Covind Covind Ref. Covind Teilnummer	Pag.Cat. Page Cat. Seite
9608110610	960/415	44
9608111210	960/430	47
9608112210	960/405	42
9608112310	960/400	41
9608112410	960/415	44
9608113010	960/430	47
9738100014	940/480	38
9738101010	973/410	35
9738101514	973/480	33
9738110010	973/400	33
9738110310	940/400	38
9738110410	973/400	33
9738110510	940/405	39
9738110610	973/405	34
9738110710	973/415	36
9738110810	940/410	40
9738111010	973/410	35
-	381/480	63
-	940/490	40
0028100514	940/485	39
0028100614	973/490	34,36
0028101714	973/485	35
RENAULT		
5010578255	PRM/410	67
5010578256	PRM/415	67
7420937430	MDL/400	66
7420937442	385/400	68

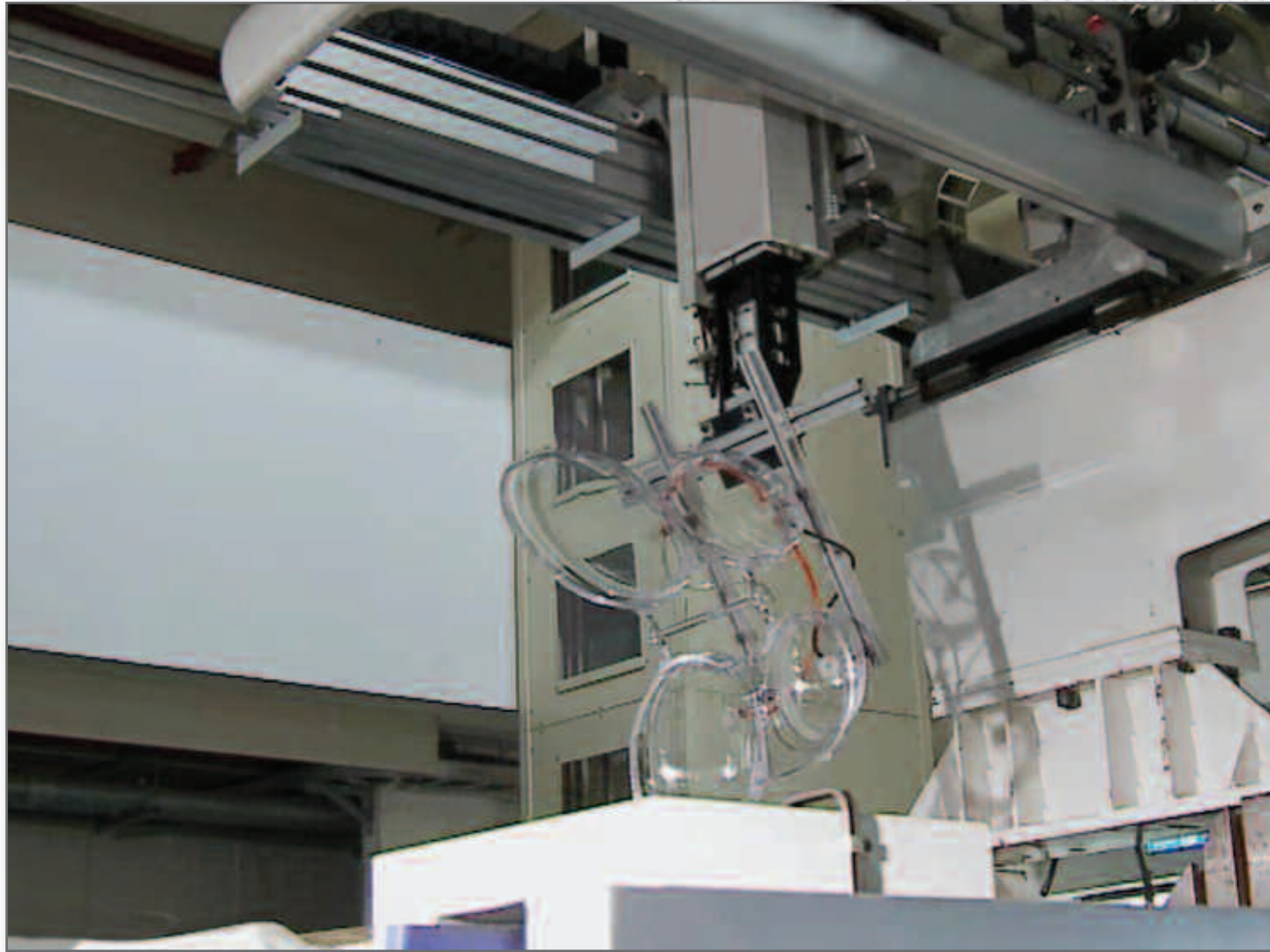
Cod. Originale O.E.M. Ref. OE Nummer	Cod. Covind Covind Ref. Covind Teilnummer	Pag.Cat. Page Cat. Seite
7482644956	PRM/415	67
-	385/480	68
-	PRM/420	67
VOLVO		
8140923	0FH/400	75
8189318	0FH/400	75
20456709	2FH/400	74
20467412	2FH/480	74
20467414	2FH/480	74
20467422	2FH/480	74
20467424	2FH/480	74
20501225	0FE/400	72
20572459	2FH/410	-
20743944	0FL/400	73
20819179	0FL/480	73
20937431	0FE/400	72
20937442	0FL/400	73
82131055	4FH/410	71
82166469	4FH/400	71
84014254	4FH/410	71

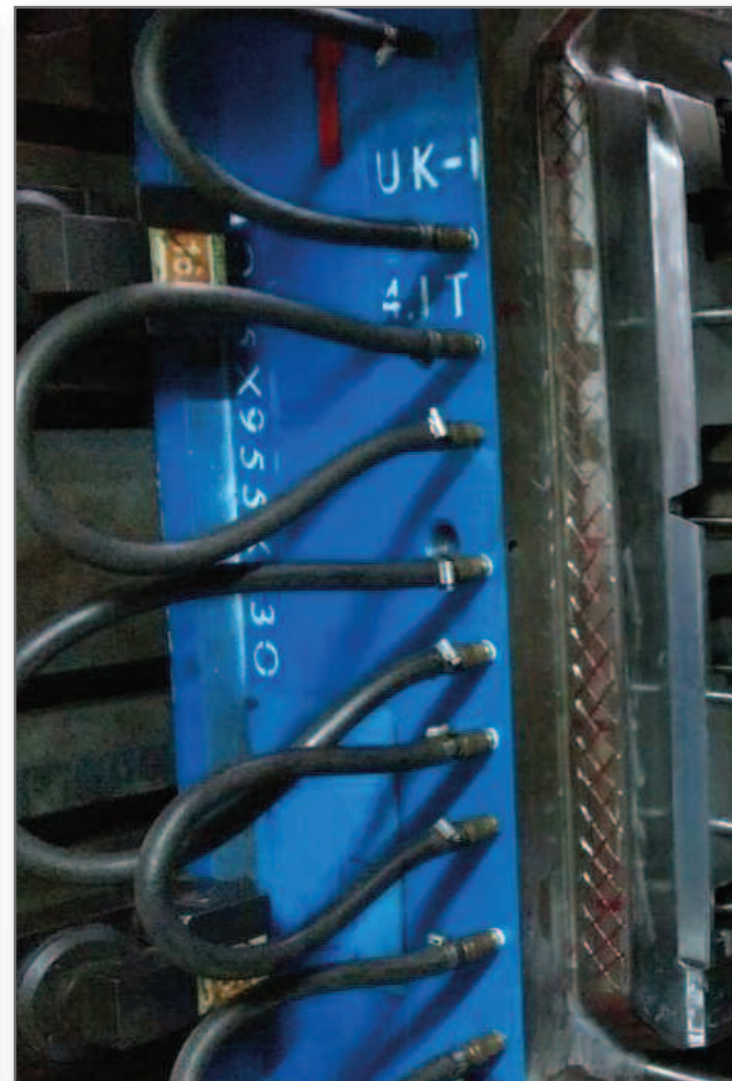
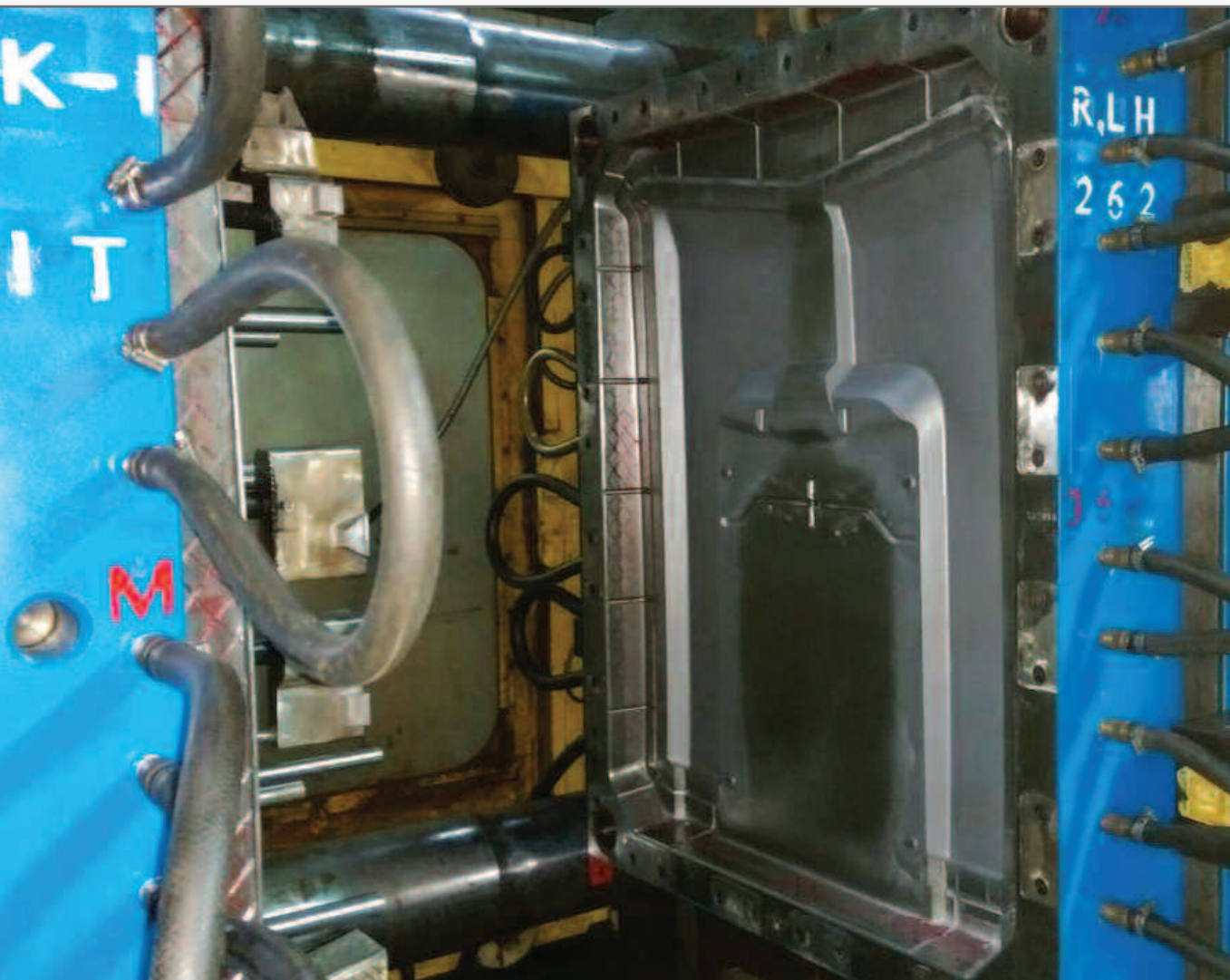
Cod. Covind Covind Ref. Covind Teilnummer	Cod. Originale O.E.M. Ref. OE Nummer	Pag.Cat. Page Cat. Seite
DAF		
CF0/400	1312864	1
CF0/400	1298974	1
CF0/400	1312868	1
CF0/405	1785061	2
CF0/410	1371875	3
CF0/480	1434304	1
CF0/480	1312872	1
CF0/485	1434334	3
XF0/400	1286384	4
XF0/405	1300557	5
XF0/425	1651597	6
XF0/480	1311766	5
IVECO		
075/400	504067744 *	9
075/400	504061726 *	9
075/415	504074031	9,10,11,12
075/415	504074032	9,10,11,12
075/480	504067744 *	9
075/485	504061726 *	9
240/400	2995676	14
240/400	93162831	14
240/415	500314717	14,16
240/415	500314716	14,16
240/480	-	14
440/400	2995675	15
440/400	98426408	15

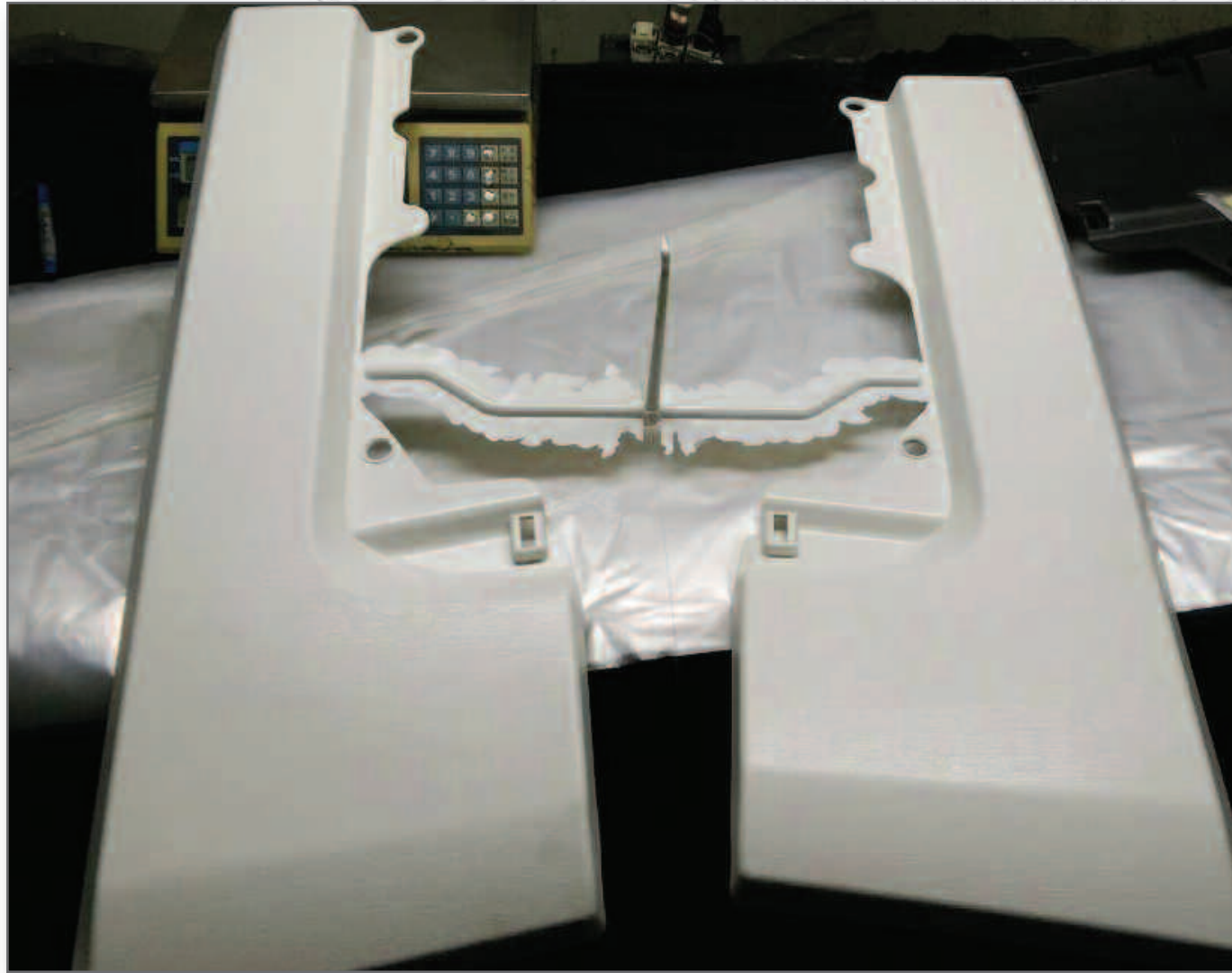
Cod. Covind Covind Ref. Covind Teilnummer	Cod. Originale O.E.M. Ref. OE Nummer	Pag.Cat. Page Cat. Seite
440/405	500338393	16
440/405	504107239	16
440/480	-	15,16
530/400	504107220	12
530/400	500337805	12
530/400	504027710	12
530/480	-	12
540/400	504042824	13
540/400	504080328	13
540/415	504047265	12,13,15
540/415	504047264	12,13,15
540/480	-	13
550/400	504089372	10
550/400	504029359	10
550/400	504089358	10
550/480	-	10
560/400	504146530	11
560/400	504146434	11
560/480	-	11
580/400	5801715565	17
580/405	5801715566	18
MAN		
F90/400	81637010010	29
F90/400	81991828761	29
L20/480	85637010010	28
L20/480	81637010024	28
M20/400	81637010021	30

Cod. Covind Covind Ref. Covind Teilnummer	Cod. Originale O.E.M. Ref. OE Nummer	Pag.Cat. Page Cat. Seite
M20/400	81991828764	30
M20/480	81637350024	29,30
M20/485	-	29,30
MLX/405	81637010060	22
MLX/410	81637010047	23
MLX/480	81637350032	22,23
TGL/400	81637010055	21
TGL/400	81637010058	21
TGX/400	81637010044	24
TGX/400	81637010033	24
TGX/480	81637310282	24
XXL/405	81637010062	25
XXL/405	81637010048	25
XXL/410	81637010057	26
XXL/415	81637010046	27
XXL/415	81637010031	27
XXL/490	81637350029	26,27
XXL/490	81637310283	26,27
MERCEDES-BENZ		
381/400	3818112510	63
381/480	-	63
641/400	3818112710	61
641/480	3818111014	61
649/480	3898110010	62
670/400	6738110010	37
670/480	6738110814	37
940/400	9738110310	38











CF0/400

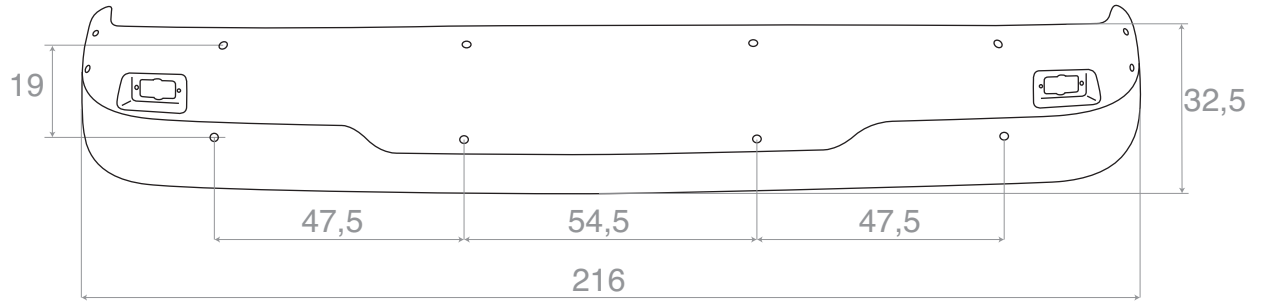
1312864
1312868
1298974

materiale | material | material PMMA - Acrylglas

peso | weight | Gewicht 3,505 Kg

applicabilità | suitable to | für DAF CF65 Comfort Cab
DAF CF75 Comfort Cab
DAF CF85 Comfort Cab

DAF



(cm)

extra



CF0/480

1434304
1312872



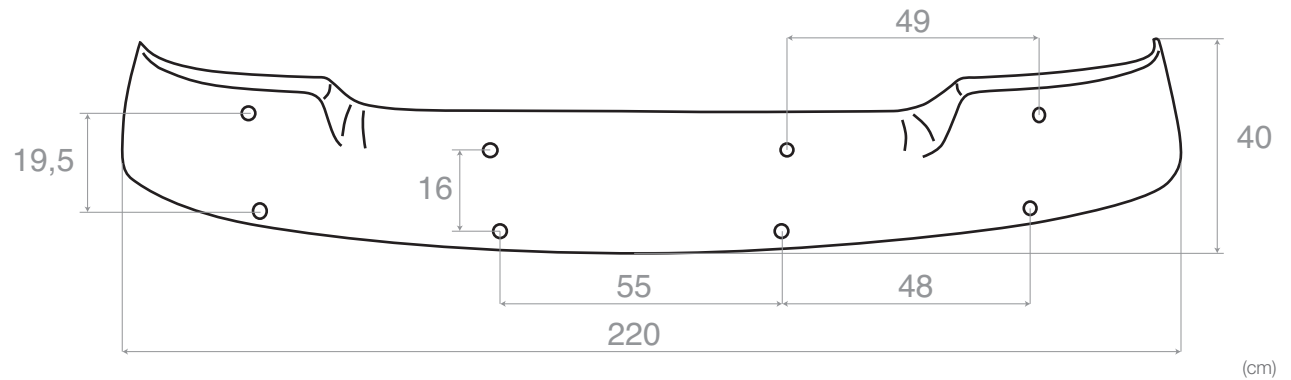
COVERED

CF0/405 1785061

materiale | material | material PMMA - Acrylglas

peso | weight | Gewicht 3,905 Kg

applicabilità | suitable to | für DAF CF space cab
tetto alto | high roof | hohes Dach



extra



COVIND

CF0/410 1371875

materiale | material | material -

peso | weight | Gewicht -

applicabilità | suitable to | für -

IN ALLESTIMENTO | IN PROGRESS | IN BEARBEITUNG

extra

(cm)



CF0/485 1434334



COVERING

XF0/400 1286384

materiale | material | material PMMA - Acrylglas

peso | weight | Gewicht 1,870 Kg

applicabilità | suitable to | für DAF 95XF
DAF XF95
DAF XF105
tetto alto | high roof | hohes Dach



extra



COVIND

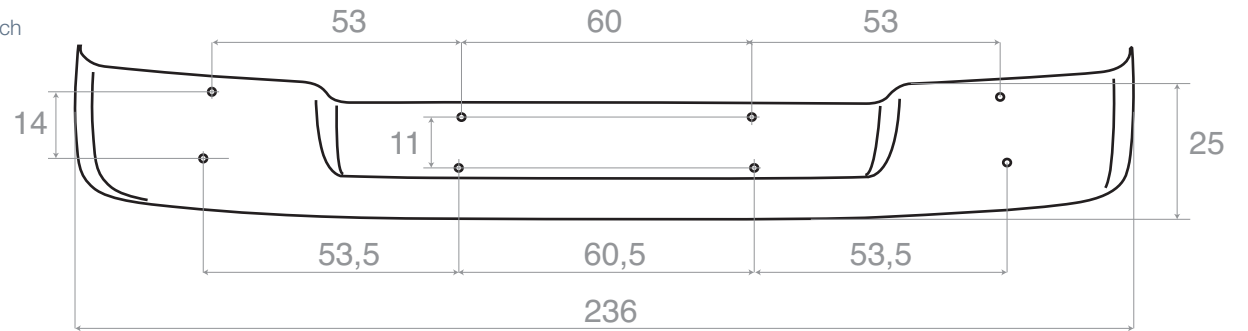
XF0/405 1300557

materiale | material | material PMMA - Acrylglas

peso | weight | Gewicht 3,60 Kg

applicabilità | suitable to | für DAF 95XF
DAF XF95
DAF XF105

tetto medio | medium roof | mittelhohes dach

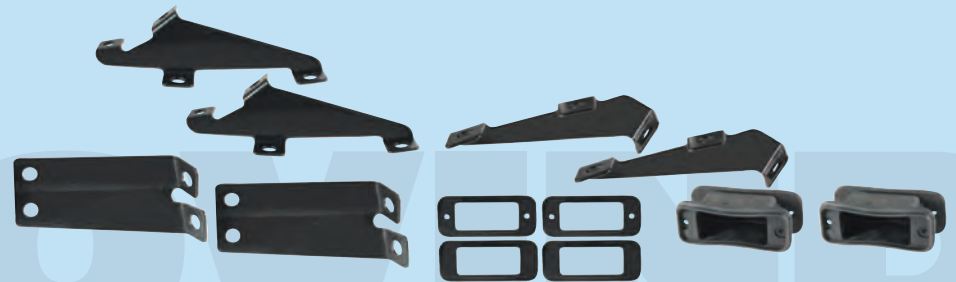


(cm)

extra



XF0/480 1311766

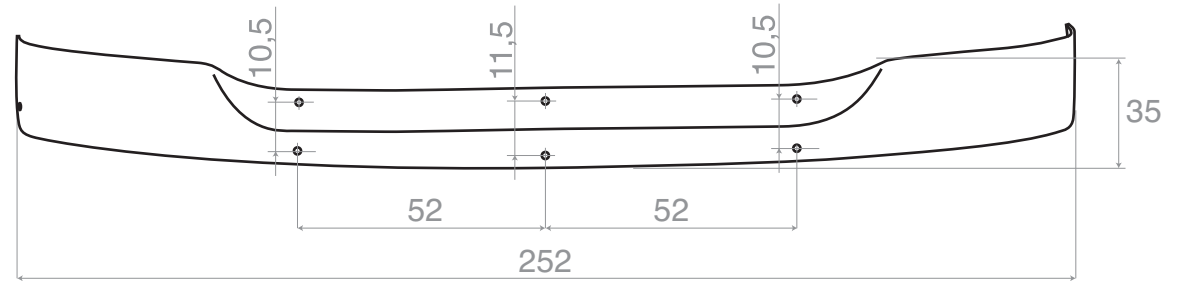


XF0/425 1651597

materiale | material | material PMMA - Acrylglas

peso | weight | Gewicht 2,305 Kg

applicabilità | suitable to | für DAF 95XF
DAF XF95
DAF XF105 super space cab



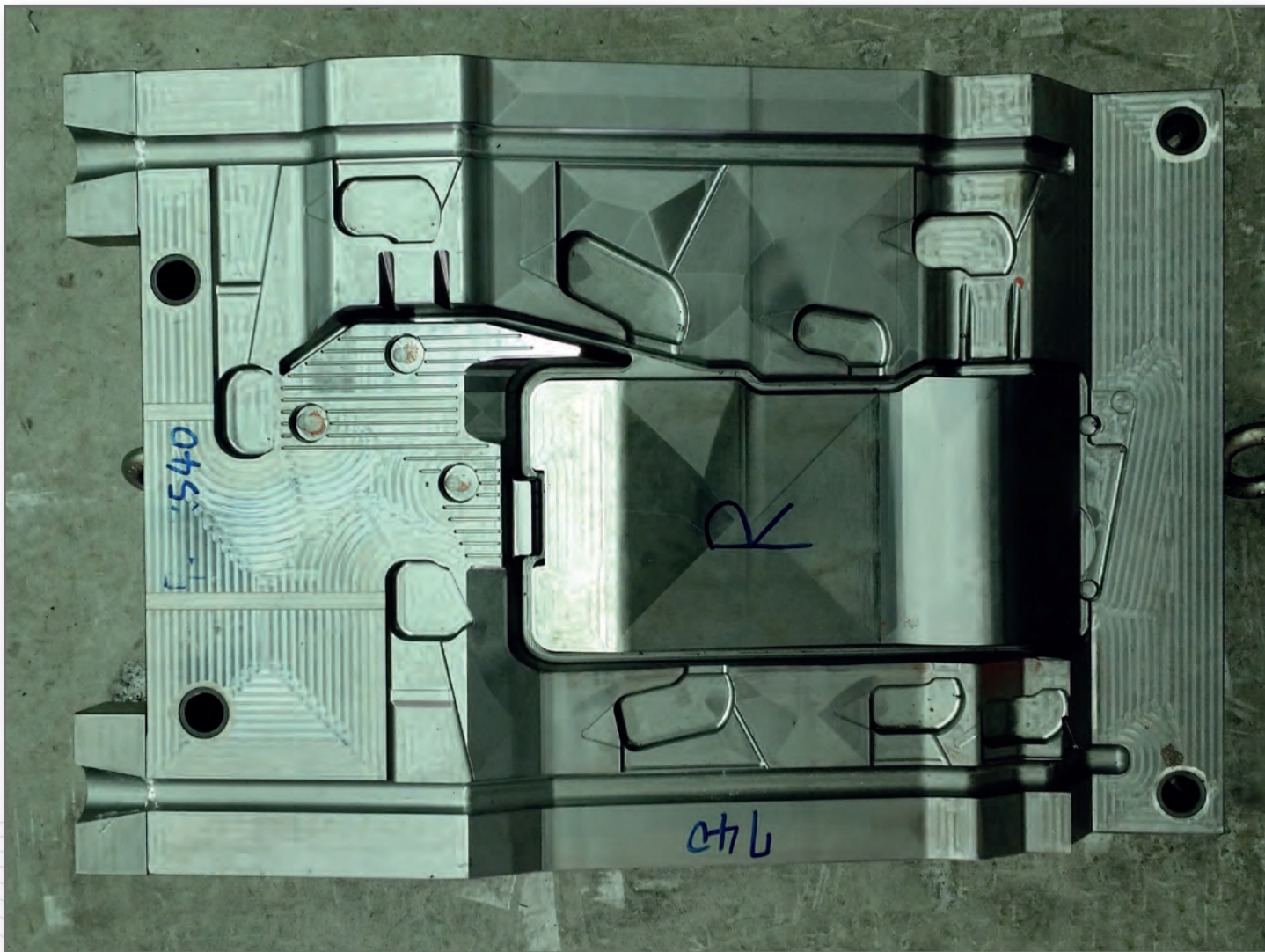
(cm)

extra



COVIND





075/400

504067744* tetto alto | high roof | hohes Dach
 504061726* tetto basso | low roof | niedriges Dach

materiale | material | material PMMA - Acrylglas

peso | weight | Gewicht 4,055 Kg

applicabilità | suitable to | für IVECO 075.Tector restyling
 IVECO 125.Tector restyling
 IVECO 155.Tector restyling
 IVECO 095.Eurocargo 2008
 IVECO 135.Eurocargo 2008

- * L'OEM fornisce kit completo (visiera+luci+staffe). COVIND fornisce singolarmente ogni elemento
- * OEM supplies the complete kit (sun visor+lights+brackets). COVIND supplies each single item
- * OEM liefert den kompletten Satz (Sonnenblende+Lichte+Bügel). COVIND liefert jedes Einzelteil



(cm)

extra



075/415

504074031
504074032



075/480

504067744

tetto alto | high roof | hohes Dach



075/485

504061726

tetto basso | low roof | niedriges Dach



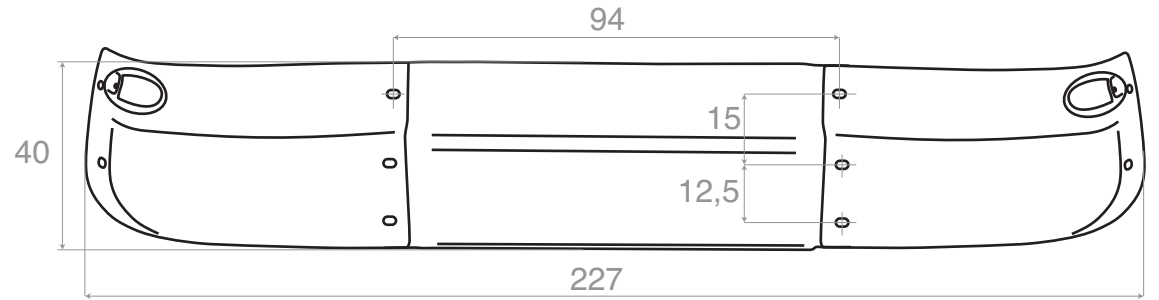
550/400

504089372
504089358
504029359

materiale | material | material PMMA - Acrylglas

peso | weight | Gewicht 5,640 Kg

applicabilità | suitable to | für IVECO 550.AD/AT Stralis 2007
IVECO 530.AD/AT Stralis
IVECO 555.AD/AT Trakker 2007
IVECO 545.AD/AT Trakker (E4)



(cm)

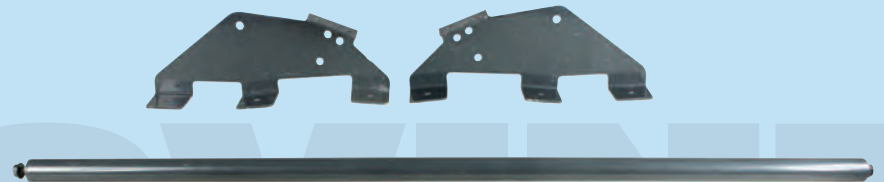


075/415

504074031
504074032



550/480 -



COVERING

560/400

504146530
504146434

materiale | material | material

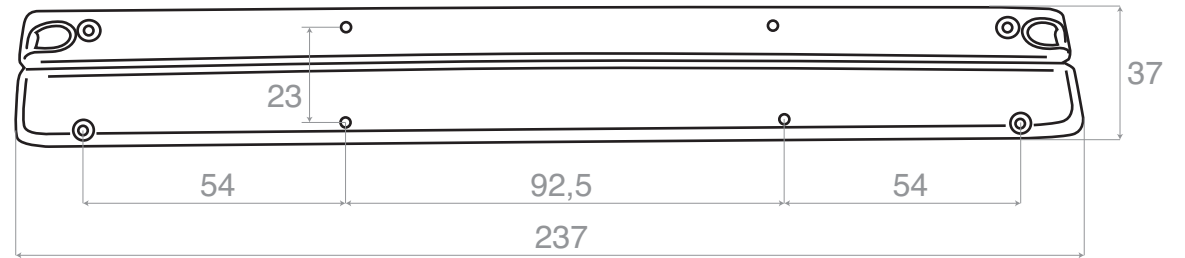
PMMA - Acrylglas

peso | weight | Gewicht

4,185 Kg

applicabilità | suitable to | für

IVECO 560.AS Stralis 2007



(cm)

extra



075/415

504074031
504074032



560/480 -



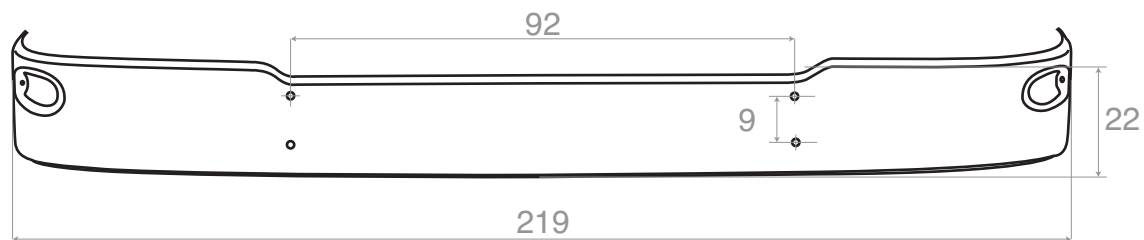
530/400

504107220
500337805
504027710

materiale | material | material PMMA - Acrylglas

peso | weight | Gewicht 2,725 Kg

applicabilità | suitable to | für IVECO 550.AD/AT Stralis 2007
IVECO 555.AD/AT Trakker 2007
IVECO 545.AD/AT Trakker (E4)
IVECO 530.AD/AT Stralis
IVECO 570.AD/AT Stralis 2013



(cm)



075/415

504074031
504074032



540/415

504047265
504047264



530/480

-



540/400

504042824
504080328

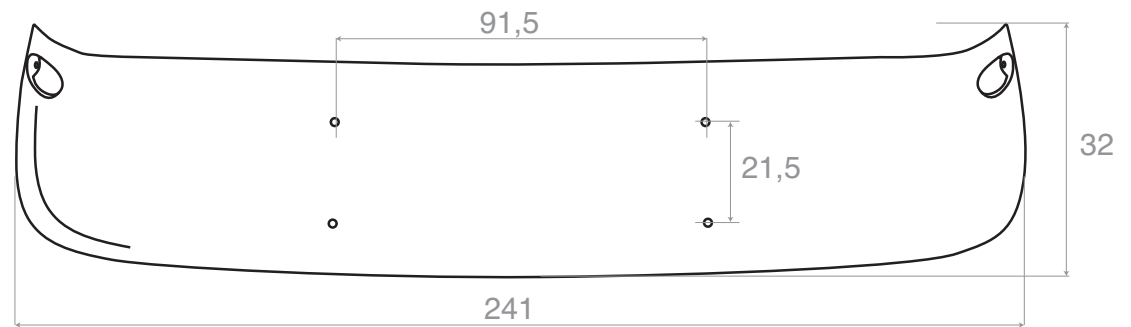
materiale | material | material PMMA - Acrylglas

peso | weight | Gewicht 6,275

applicabilità | suitable to | für IVECO 540.AS Stralis



IVECO



(cm)

extra



540/415

504047265
504047264



540/480 -



240/400

2995676
93162831

materiale | material | material PMMA - Acrylglas

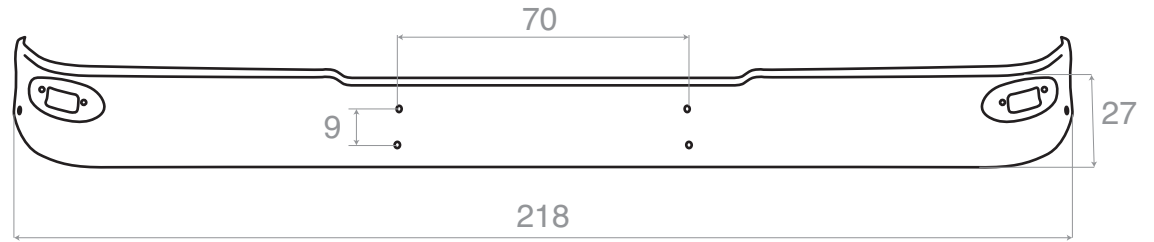
peso | weight | Gewicht 2,815 Kg

applicabilità | suitable to | für IVECO 240.Eurotech
IVECO 240.EuroTrakker

tetto basso | low roof | niedriges Dach

tetto medio | medium roof | mittelhohes Dach

tetto alto | high roof | hohes Dach



(cm)

extra



240/415

500314717
500314716



240/480

-



COVERED

440/400

2995675
98426408

materiale | material | material

PMMA - Acrylglas

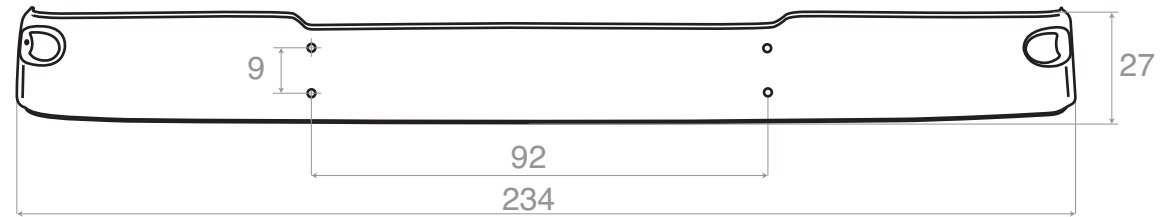
peso | weight | Gewicht

2,920 Kg

applicabilità | suitable to | für

IVECO 440.Eurostar

tetto alto | high roof | hohes Dach



(cm)

extra



540/415

504047265
504047264



440/480 -



440/405

500338393
504107239

materiale | material | material PMMA - Acrylglas

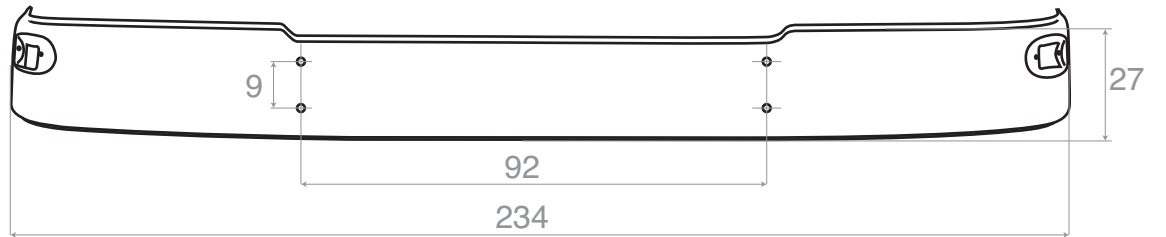
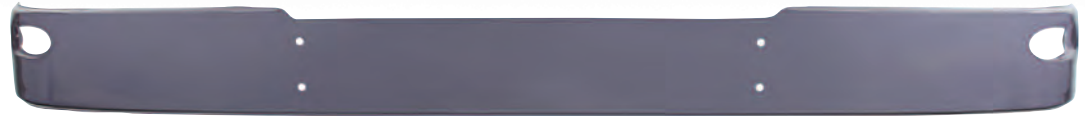
peso | weight | Gewicht 3,125 Kg

applicabilità | suitable to | für IVECO 440.Eurostar

tetto basso | low roof | niedriges Dach

tetto medio | medium roof | mittelhohes Dach

tetto alto | high roof | hohes Dach



(cm)



240/415

500314717
500314716



440/480 -



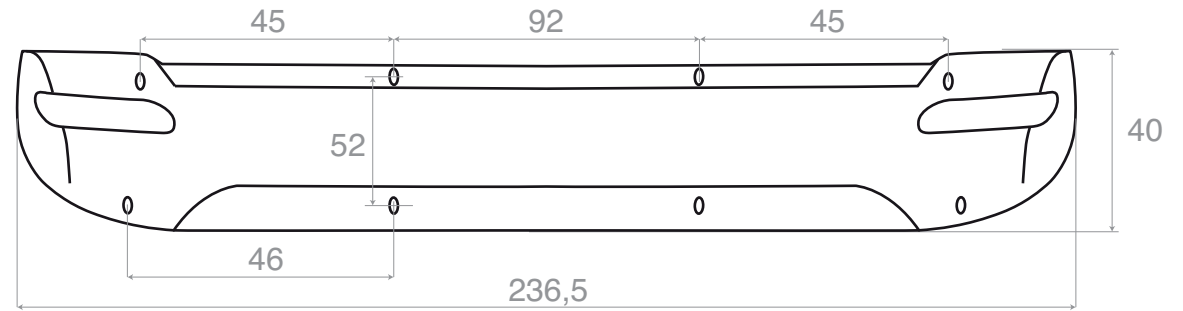
COVERING

580/400 5801715565

materiale | material | material PMMA - Acrylglas

peso | weight | Gewicht 4,670 Kg

applicabilità | suitable to | für IVECO 570.AD-AT Stralis 2013
IVECO 580.AS Stralis 2013



(cm)

extra



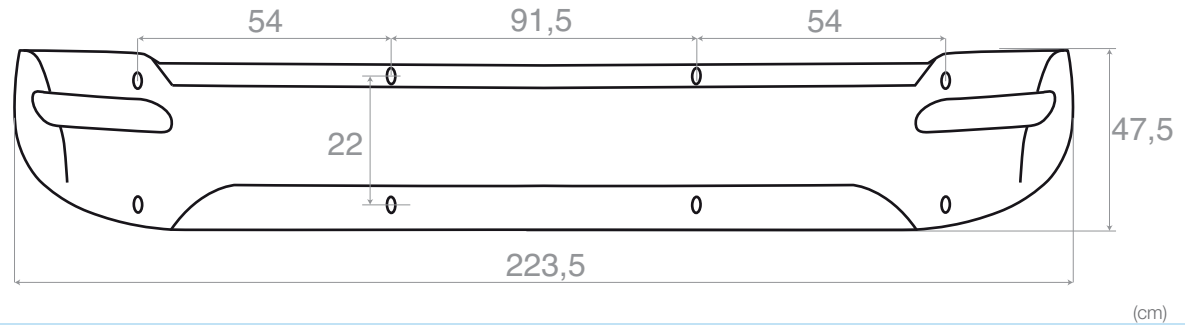
COVIND

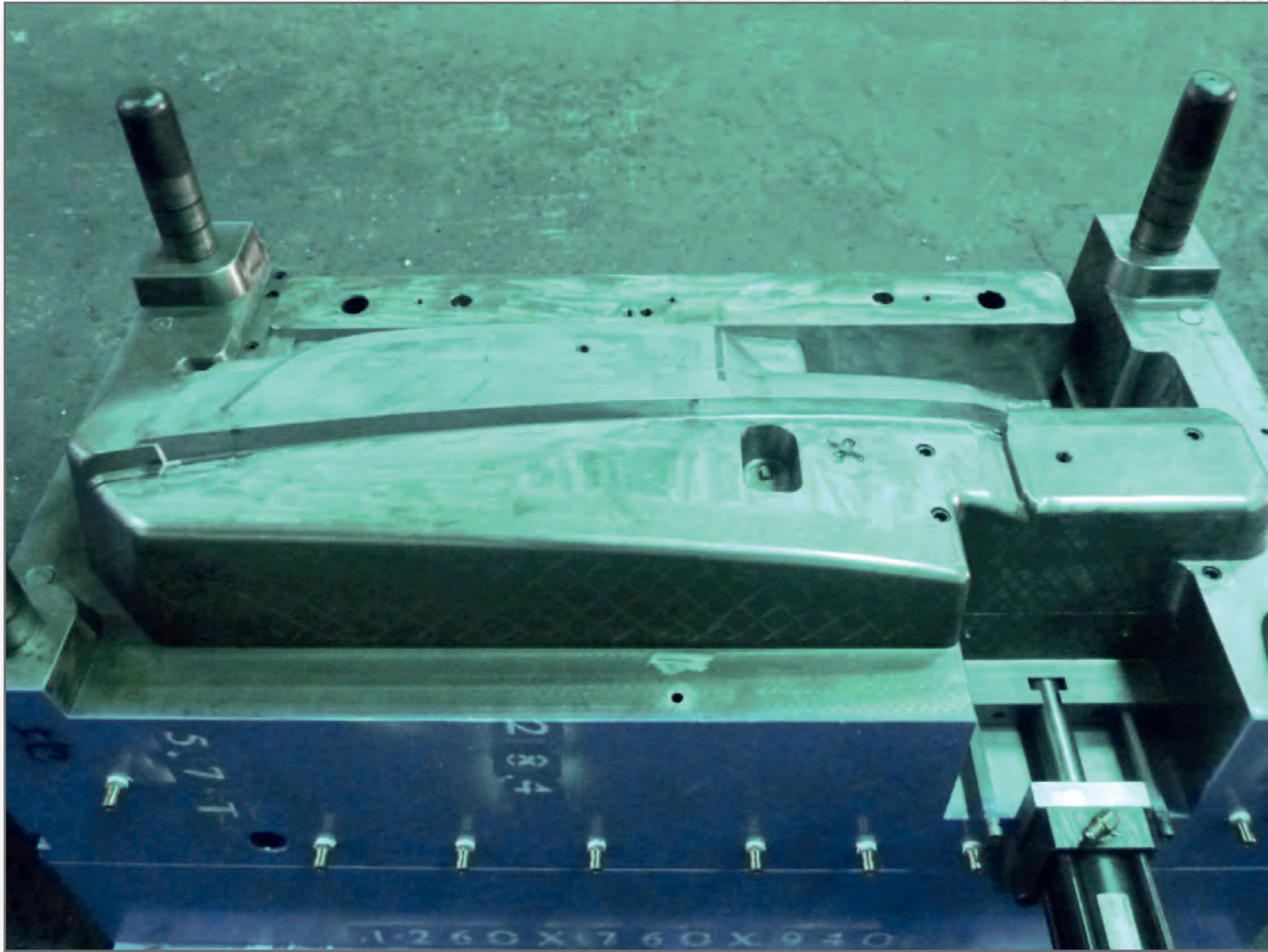
580/405 5801715566

materiale | material | material PMMA - Acrylglas

peso | weight | Gewicht 4,90 Kg

applicabilità | suitable to | für IVECO 570.AD-AT Stralis 2013
IVECO 580.AS Stralis 2013







TGL/400

81637010055
81637010058

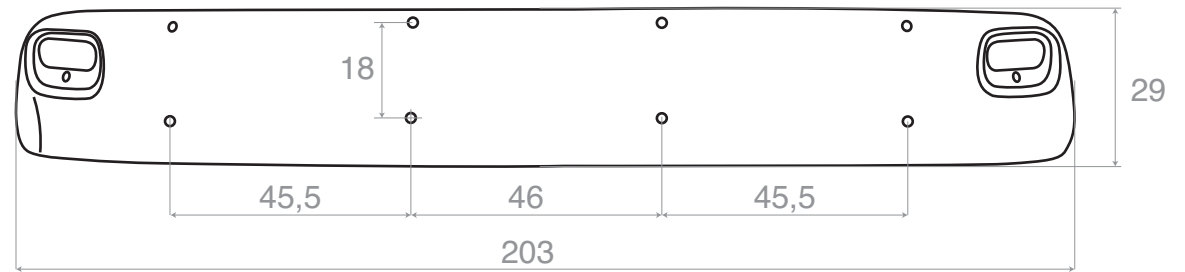
materiale | material | material PMMA - Acrylglas

peso | weight | Gewicht 4,105 Kg

applicabilità | suitable to | für MAN TGL 10-12
cabina corta | short cab | kurze Kabine



MAN



(cm)

extra



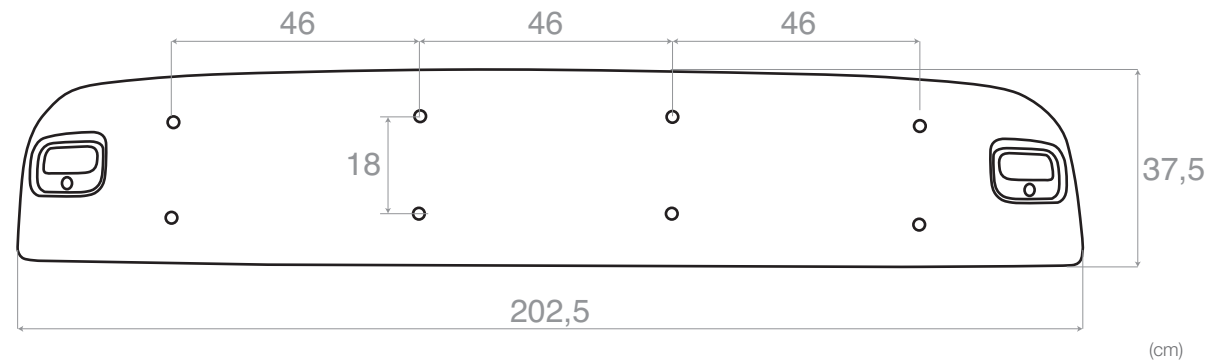
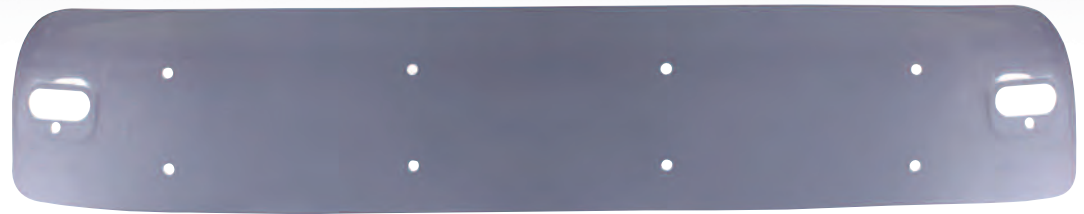
COVIND

MLX/405 81637010060

materiale | material | material PMMA - Acrylglas

peso | weight | Gewicht 5,125 Kg

applicabilità | suitable to | für MAN TGL



extra



MLX/480 81637350032



COVERING

MLX/410 81637010047

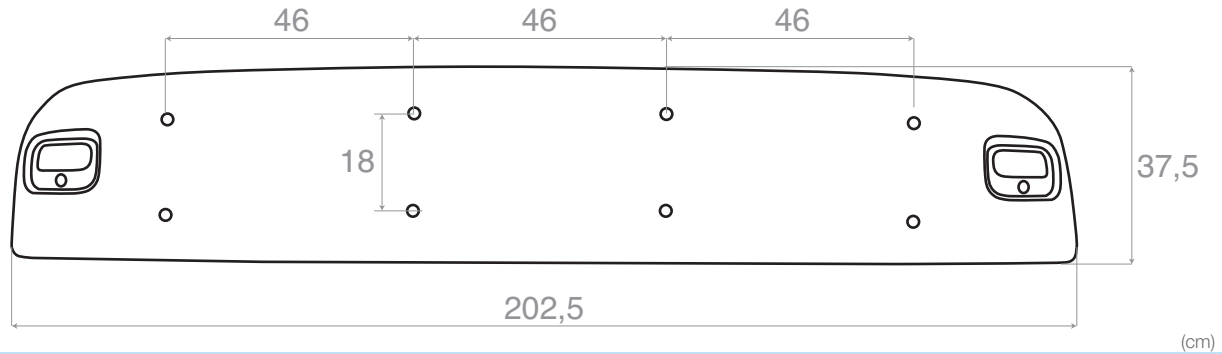
materiale | material | material PMMA - Acrylglas

peso | weight | Gewicht 5,30 Kg

applicabilità | suitable to | für MAN TGA LX-LM 04/2004→
cabina corta | short cab | Fhs. (Kurz)

MAN TGS M-L
MAN TGA M-L
MAN TGL L

tetto basso | low roof | niedriges Dach



extra



MLX/480 81637350032



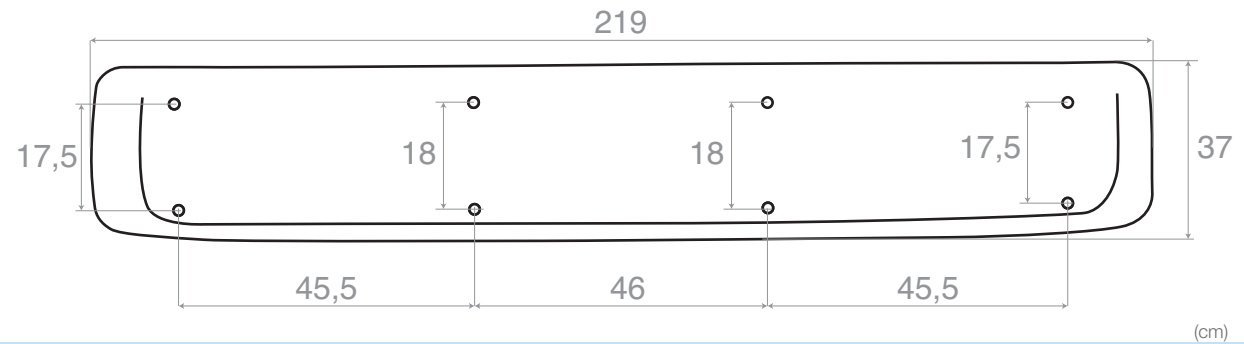
COVERING

TGX/400 81637010044
81637010033

materiale | material | material PMMA - Acrylglas

peso | weight | Gewicht 5,810 Kg

applicabilità | suitable to | für MAN TGX
MAN TGA XXL



TGX/480 81637310282



XXL/405

81637010062
81637010048

materiale | material | material

PMMA - Acrylglas

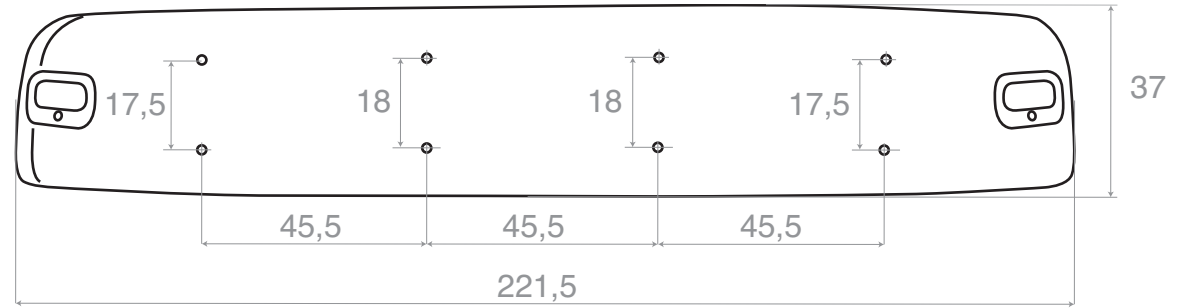
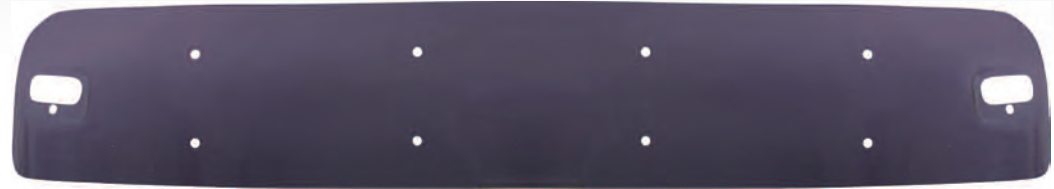
peso | weight | Gewicht

5,940 Kg

applicabilità | suitable to | für

MAN TGA XL/XXL 04/2004

tetto basso | low roof | niedriges Dach



(cm)

extra



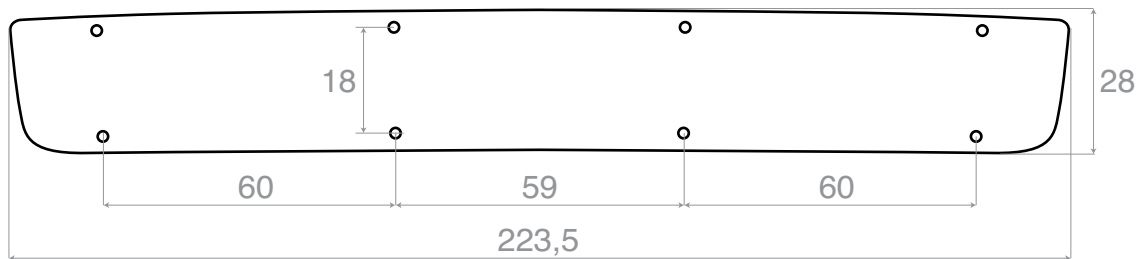
COVIND

XXL/410 81637010057

materiale | material | material PMMA - Acrylglas

peso | weight | Gewicht 4,650 Kg

applicabilità | suitable to | für MAN TGX XLX
MAN TGA XL-XXL-XXL
tetto medio | medium roof | mittelhohes Dach



(cm)



XXL/490

81637350029
81637310283



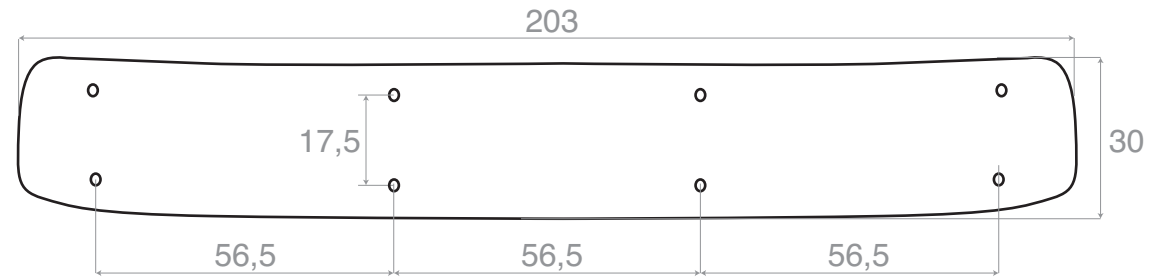
XXL/415

81637010046
81637010031

materiale | material | material PMMA - Acrylglas

peso | weight | Gewicht 4,00 Kg

applicabilità | suitable to | für MAN TGA LX
MAN TGX LX
cabina alta | Hohe Fhs | hohe Kabine



(cm)

extra



XXL/490

81637350029



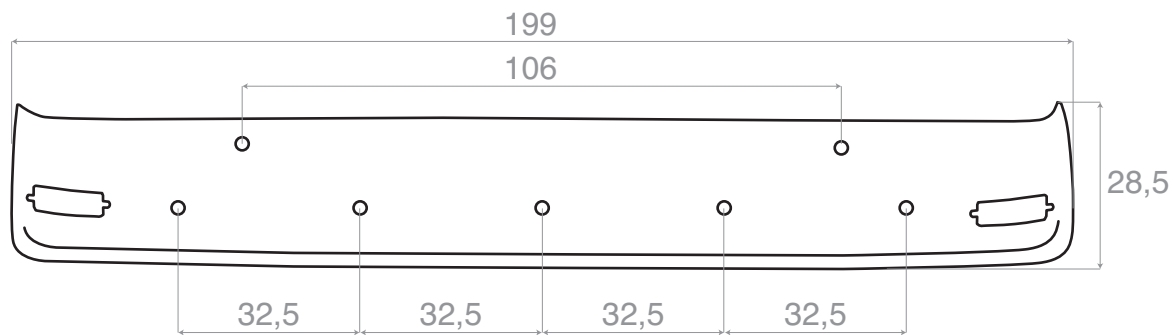
suitable to **MAN**

L20/480 85637010010
81637010024

materiale | material | material PMMA - Acrylglas

peso | weight | Gewicht 2,950 Kg

applicabilità | suitable to | für MAN LE 2000



extra



COVIND

F90/400

81637010010
81991828761

materiale | material | material

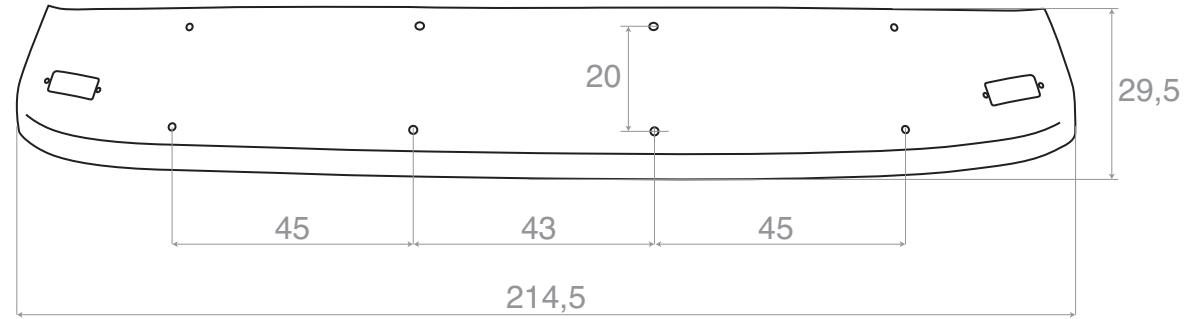
PMMA - Acrylglas

peso | weight | Gewicht

3,725 Kg

applicabilità | suitable to | für

MAN F90



(cm)

extra



M20/480

81637350024



M20/485

-



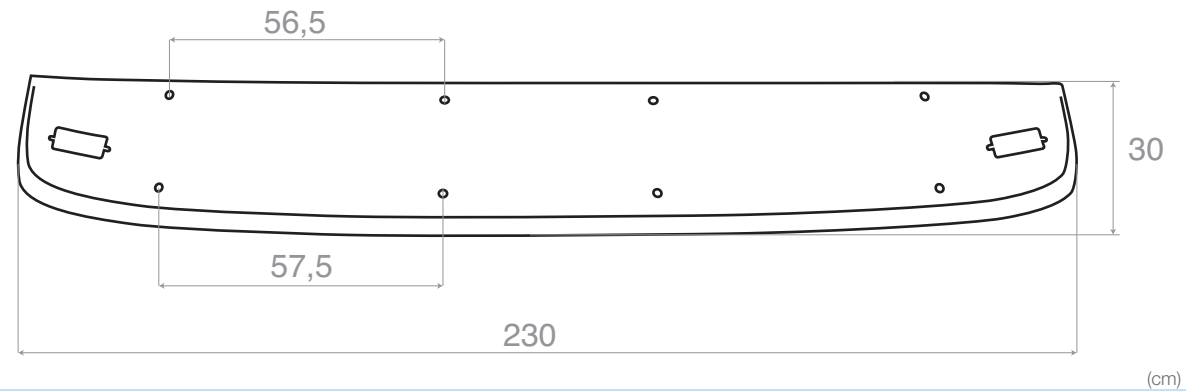
M20/400

81637010021
81991828764

materiale | material | material PMMA - Acrylglas

peso | weight | Gewicht 4,065 Kg

applicabilità | suitable to | für MAN F2000



extra



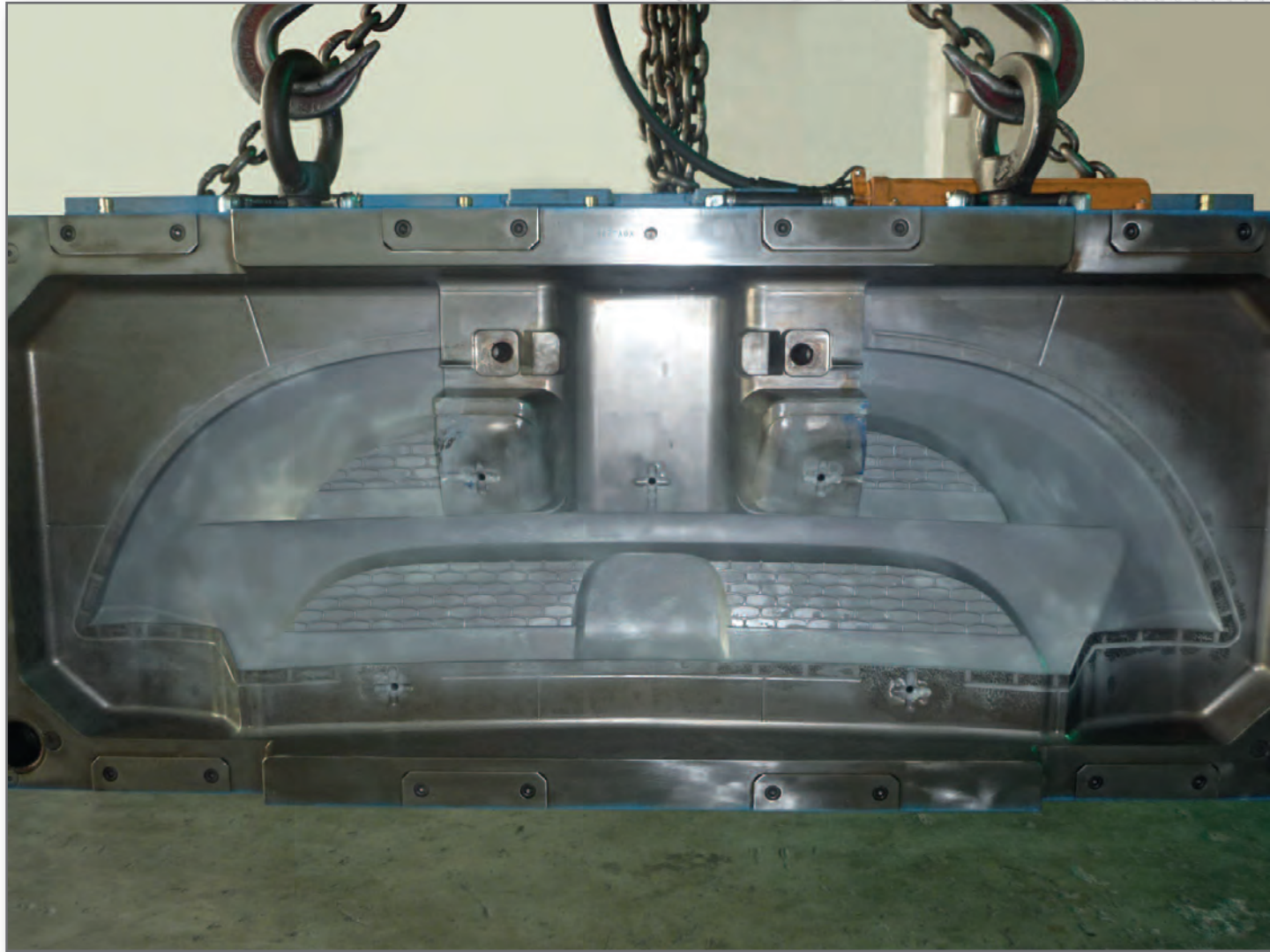
M20/480

81637350024



M20/485 -







suitalia **MERCEDES-BENZ**

973/400

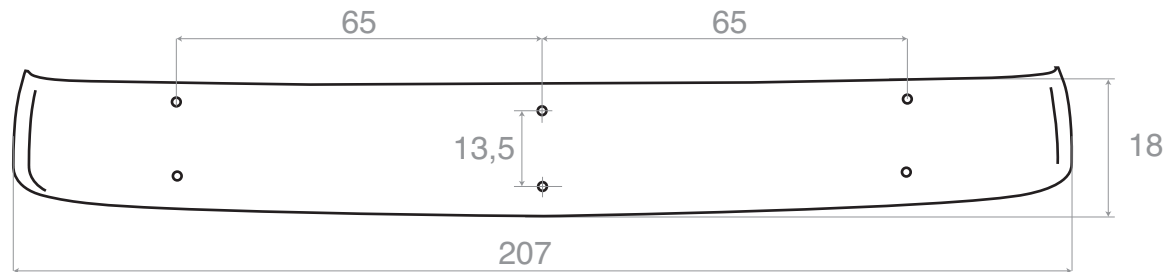
9738110410
9738110010

materiale | material | material PMMA - Acrylglas

peso | weight | Gewicht 2,830 Kg

applicabilità | suitable to | für MERCEDES-BENZ ATEGO 1-2
MERCEDES-BENZ AXOR 1-2
→2004

tetto basso | low roof | niedriges Dach



MERCEDES-BENZ

extra



973/480

9738101514



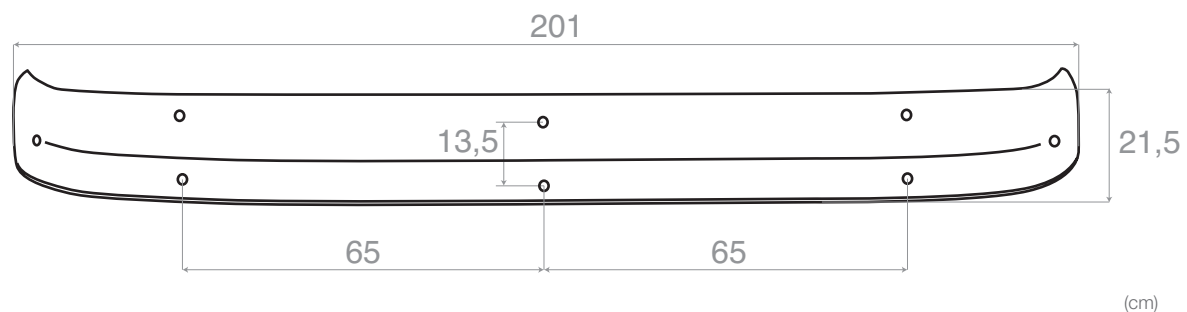
suitable to MERCEDES-BENZ

973/405 9738110610

materiale | material | material PMMA - Acrylglas

peso | weight | Gewicht 2,280 Kg

applicabilità | suitable to | für MERCEDES-BENZ ATEGO 1-2
MERCEDES-BENZ AXOR 1-2
tetto basso | low roof | niedriges Dach



973/490 0028100614



973/410

9738111010
9738101010

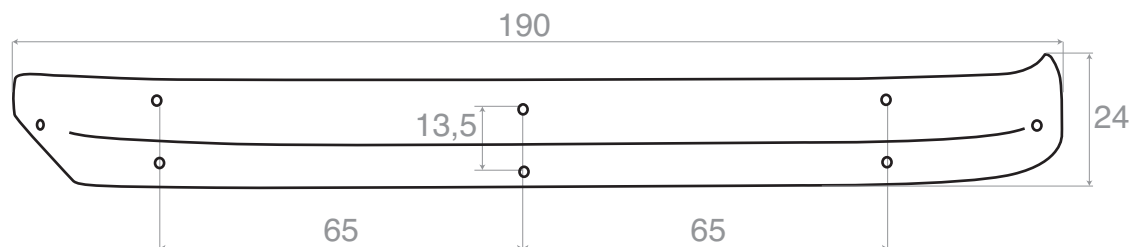
materiale | material | material PMMA - Acrylglas

peso | weight | Gewicht 2,375 Kg

applicabilità | suitable to | für MERCEDES-BENZ ATEGO 1°-2°
MERCEDES-BENZ AXOR
tetto basso | low roof | niedriges Dach



MERCEDES-BENZ



(cm)



973/485

0028101714



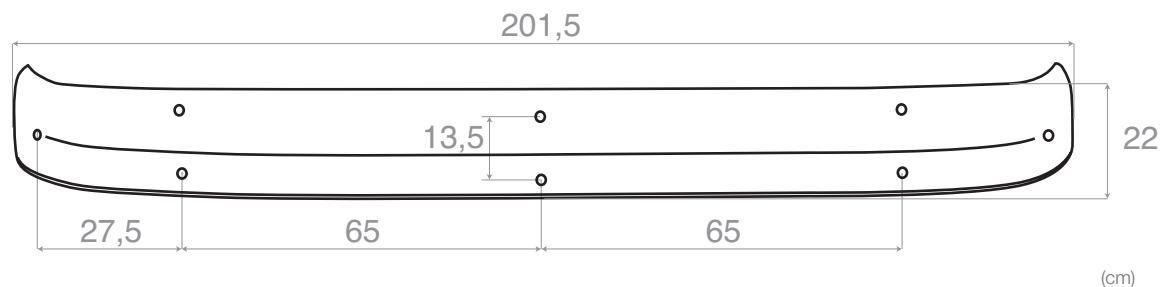
suitable to MERCEDES-BENZ

973/415 9738110710

materiale | material | material PMMA - Acrylglas

peso | weight | Gewicht 2,30 Kg

applicabilità | suitable to | für MERCEDES-BENZ ATEGO 1-2
MERCEDES-BENZ AXOR 1-2
tetto basso | low roof | niedriges Dach



973/490 0028100614



suita **MERCEDES-BENZ**

670/400 6738110010

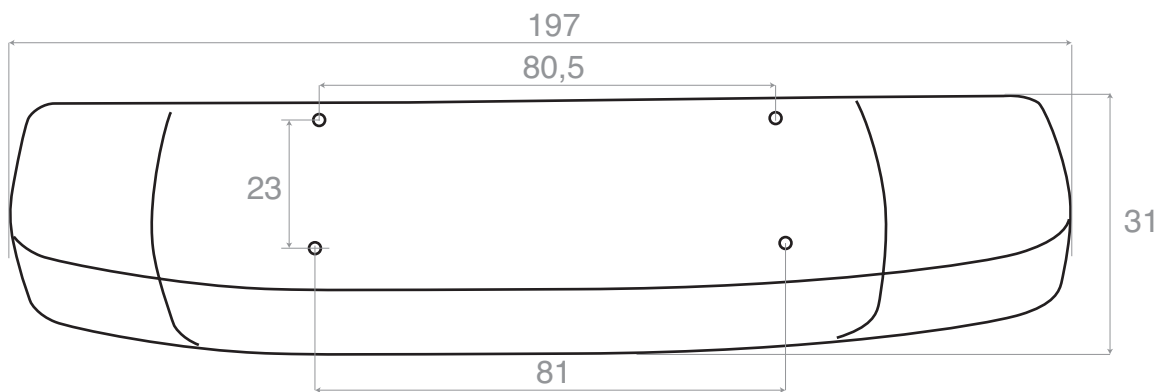
materiale | material | material PMMA - Acrylglas

peso | weight | Gewicht 4,790 Kg

applicabilità | suitable to | für
MERCEDES-BENZ 670
MERCEDES-BENZ 673
MERCEDES-BENZ LN814



MERCEDES-BENZ



(cm)



670/480 6738110814



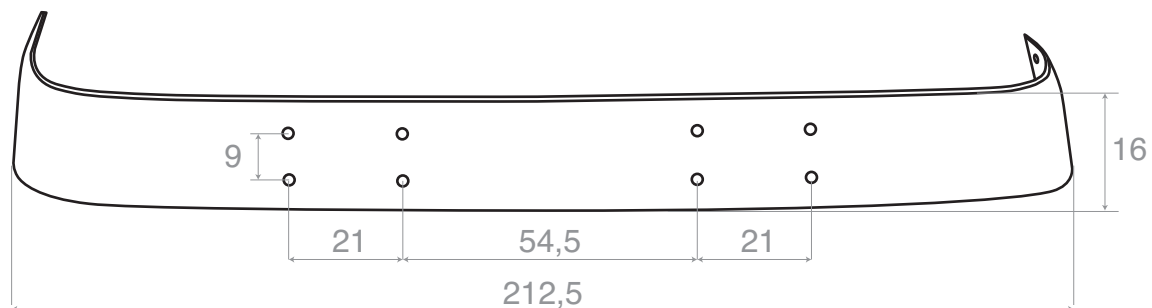
suitable to MERCEDES-BENZ

940/400 9738110310

materiale | material | material PMMA - Acrylglas

peso | weight | Gewicht 2,670 Kg

applicabilità | suitable to | für MERCEDES-BENZ AXOR 1-2
→2004



(cm)



940/480 9738100014



COVERING

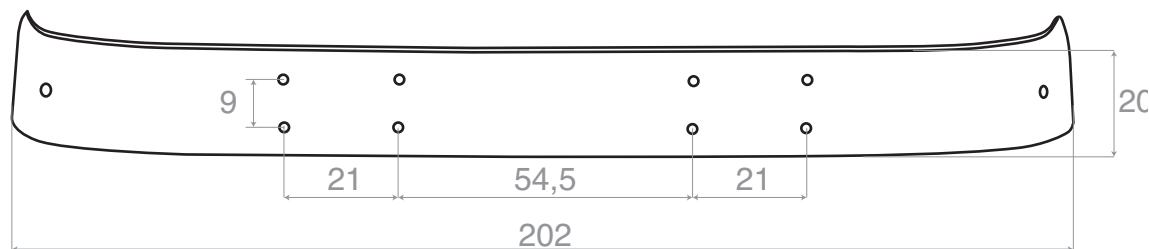
suitable to MERCEDES-BENZ

940/405 9738110510

materiale | material | material PMMA - Acrylglas

peso | weight | Gewicht 2,485 Kg

applicabilità | suitable to | für MERCEDES-BENZ AXOR 1-2
→2004



MERCEDES-BENZ

extra



940/485 0028100514



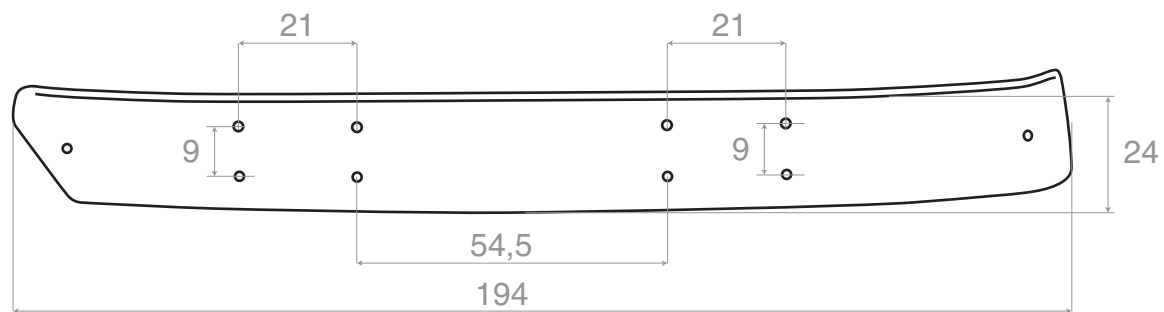
suitable to MERCEDES-BENZ

940/410 9738110810

materiale | material | material PMMA - Acrylglas

peso | weight | Gewicht 2,315 Kg

applicabilità | suitable to | für MERCEDES-BENZ AXOR 1-2
→2004
tetto alto | high roof | hohes Dach



(cm)



940/490 -



suitable to MERCEDES-BENZ

960/400

9608112310
9608110110

materiale | material | material PMMA - Acrylglas

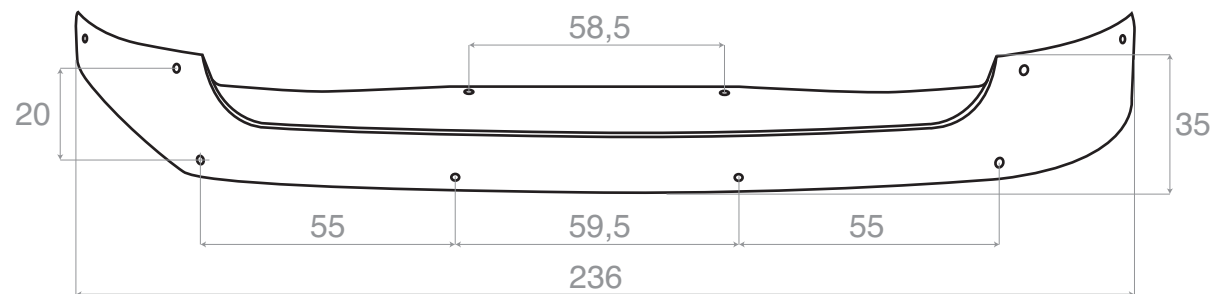
peso | weight | Gewicht 3,480 Kg

applicabilità | suitable to | für MERCEDES-BENZ MP4
Stream Space 1
Big space
Giga space

cabina | cab | Fhs 2500 mm



MERCEDES-BENZ



(cm)

extra



COVIND

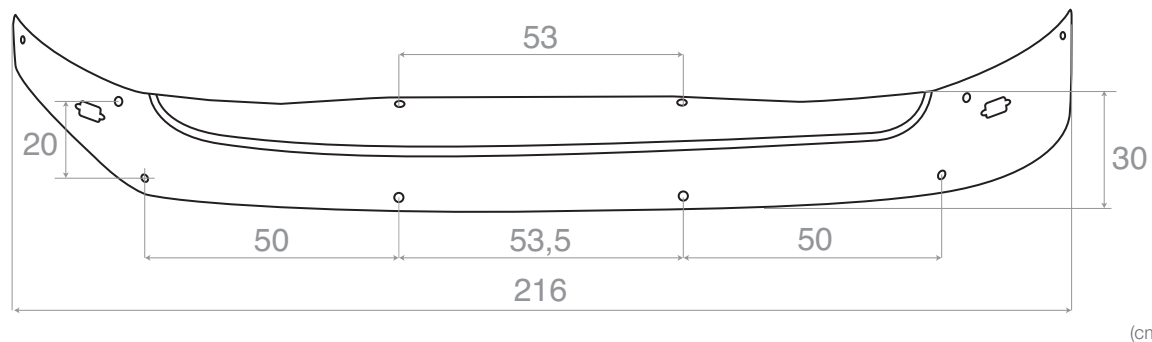
suitable to MERCEDES-BENZ

960/405 9608112210
9608110010

materiale | material | material PMMA - Acrylglas

peso | weight | Gewicht 2,920 Kg

applicabilità | suitable to | für MERCEDES-BENZ MP4
Classic Space 1-2
Stream Space 1-2
cabina | cab | Fhs. 2300 mm



extra



COVIND

suita Mercedes-BENZ

960/410

9608104610
9608102610

materiale | material | material PMMA - Acrylglas

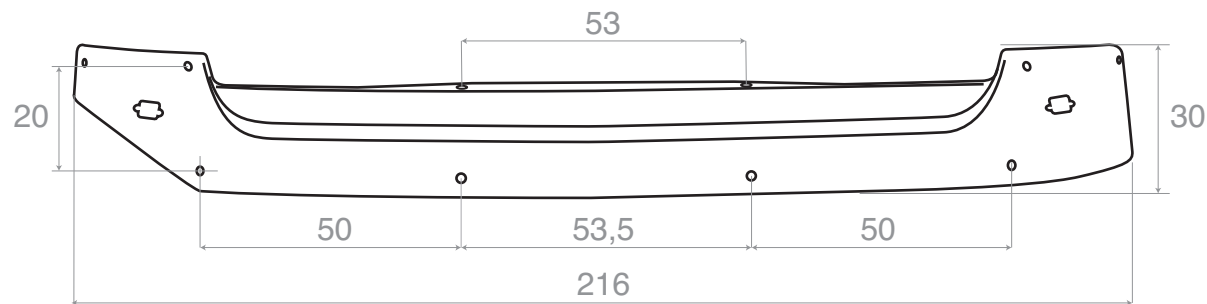
peso | weight | Gewicht 3,360 Kg

applicabilità | suitable to | für MERCEDES-BENZ MP4
Classic Space 1-2
Stream Space 1-2

cabina | cab | Fhs. 2300 mm



MERCEDES-BENZ



(cm)

extra



COVIND

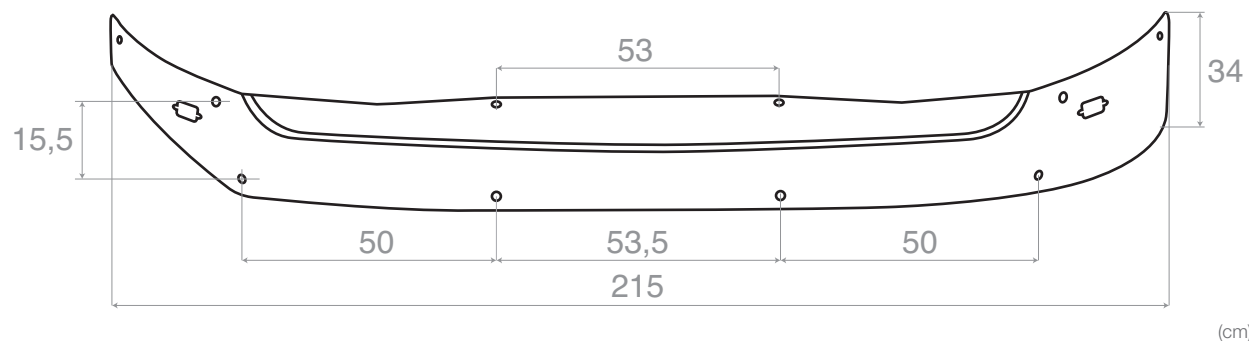
suitable to MERCEDES-BENZ

960/415 9608112410
9608110610

materiale | material | material PMMA - Acrylglas

peso | weight | Gewicht 2,770 Kg

applicabilità | suitable to | für MERCEDES-BENZ MP4
Classic Space 1-2
Stream Space 1-2
cabina | cab | Fhs. 2300 mm



(cm)



COVERING

suita **MERCEDES-BENZ**

960/420

9608104810
9608102310

materiale | material | material

PMMA - Acrylglas

peso | weight | Gewicht

3,455 Kg

applicabilità | suitable to | für

MERCEDES-BENZ MP4

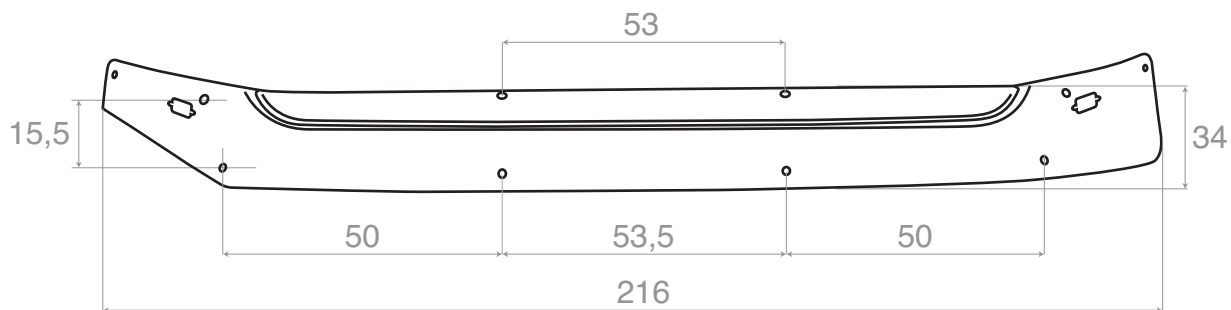
Classic Space 1-2

Stream Space 1-2

cabina | cab | Fhs. 2300 mm



MERCEDES-BENZ



(cm)

extra



COVIND

suitable to MERCEDES-BENZ

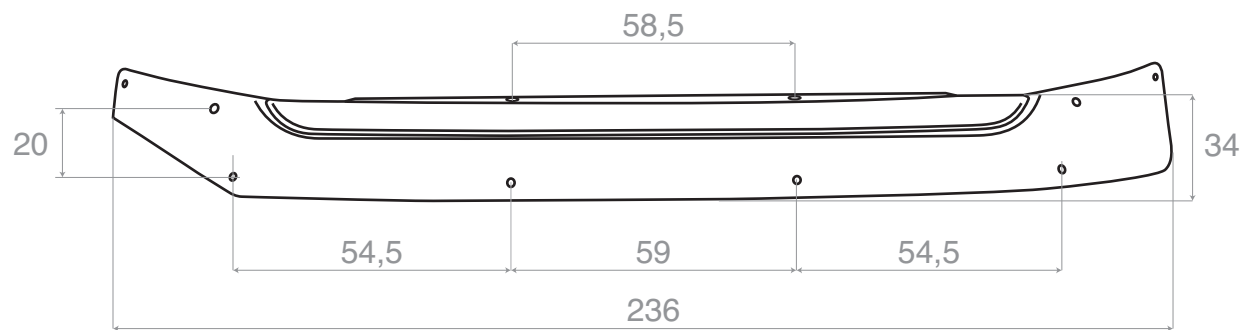
960/425

9608105210
9608102910

materiale | material | material PMMA - Acrylglas

peso | weight | Gewicht 4,110 Kg

applicabilità | suitable to | für MERCEDES-BENZ MP4
Stream Space 1
Big space
Giga space
cabina | cab | Fhs. 2500 mm



(cm)



COVIND

suitable to MERCEDES-BENZ

960/430

9608113010
9608111210

materiale | material | material

PMMA - Acrylglas

peso | weight | Gewicht

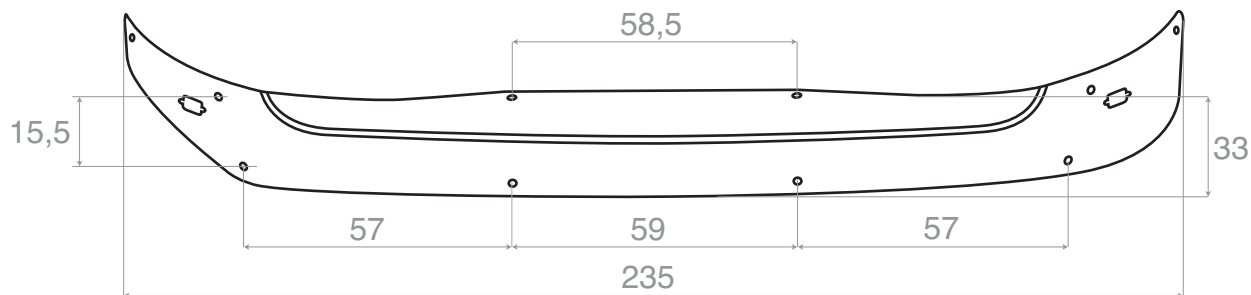
2,760 Kg

applicabilità | suitable to | für

MERCEDES-BENZ MP4
Stream Space 1
Big space
Giga space
cabina | cab | Fhs. 2500 mm



MERCEDES-BENZ



(cm)

extra



COVIND

suitable to MERCEDES-BENZ

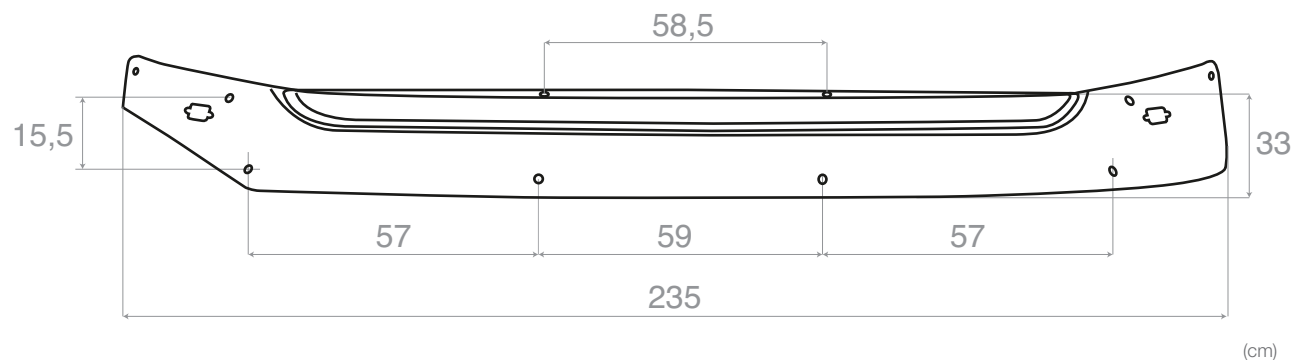
960/435 9608105510
9608103210

materiale | material | material PMMA - Acrylglas

peso | weight | Gewicht 4,015 Kg

applicabilità | suitable to | für MERCEDES-BENZ MP4
Stream Space 1
Big space
Giga space

cabina | cab | Fhs. 2500 mm



extra



COVERING

suitable to MERCEDES-BENZ

943/400 9438111210

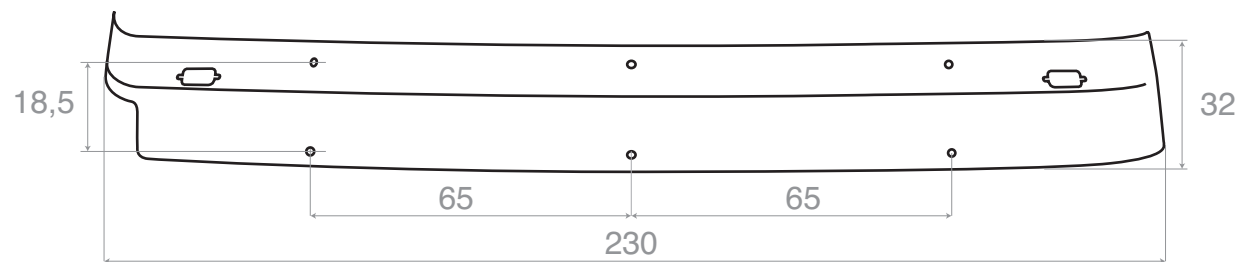
materiale | material | material PMMA - Acrylglas

peso | weight | Gewicht 3,035 Kg

applicabilità | suitable to | für MERCEDES-BENZ MP2
(2003-2008)
MERCEDES-BENZ ACTROS 2
MEGA SPACE →2003
tetto basso | low roof | niedriges Dach



MERCEDES-BENZ



(cm)



943/485 9438100814



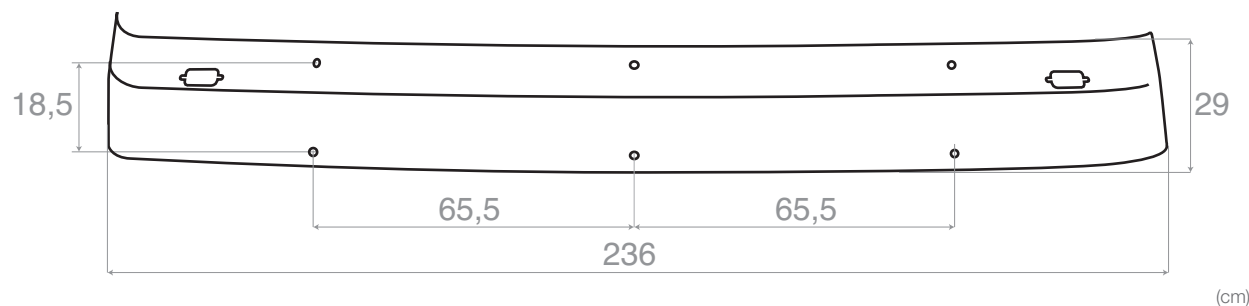
suitable to MERCEDES-BENZ

943/405 9438110210

materiale | material | material PMMA - Acrylglas

peso | weight | Gewicht 2,970 Kg

applicabilità | suitable to | für MERCEDES-BENZ ACTROS MP2 (2003-2008)
MERCEDES-BENZ ACTROS 2
MEGA SPACE 2003→
tetto basso | low roof | niedriges Dach



(cm)



943/490 9438100914



MERCEDES-BENZ

943/410 9438110010

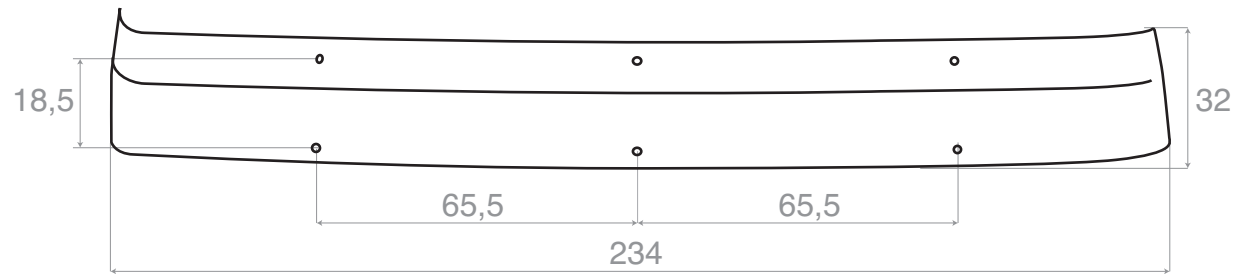
materiale | material | material PMMA - Acrylglas

peso | weight | Gewicht 3,290 Kg

applicabilità | suitable to | für MERCEDES-BENZ ACTROS MP2 (2003-2008)
MERCEDES-BENZ ACTROS 2 MEGASPACE 2003→
cabina alta | Hohe Fhs | hohe Kabine



MERCEDES-BENZ



(cm)



943/485 9438100814



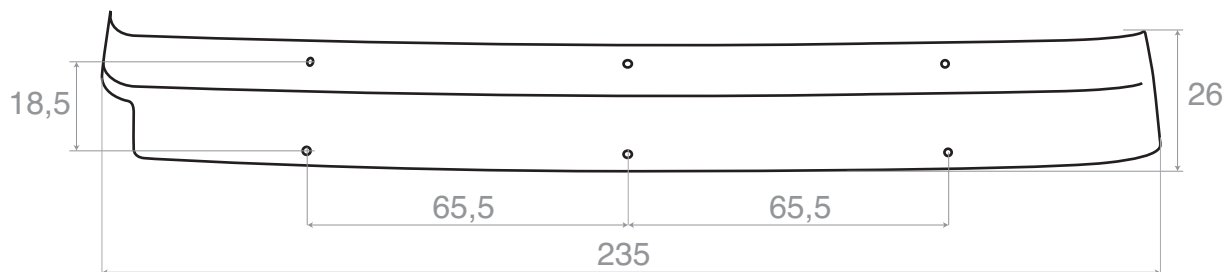
suitable to MERCEDES-BENZ

943/415 9438111010

materiale | material | material PMMA - Acrylglas

peso | weight | Gewicht 3,325 Kg

applicabilità | suitable to | für MERCEDES-BENZ Actros MP2 (2003-2008)
MERCEDES-BENZ Actros 2 MegaSpace
tetto alto | high roof | hohes Dach



(cm)



943/485 9438100814



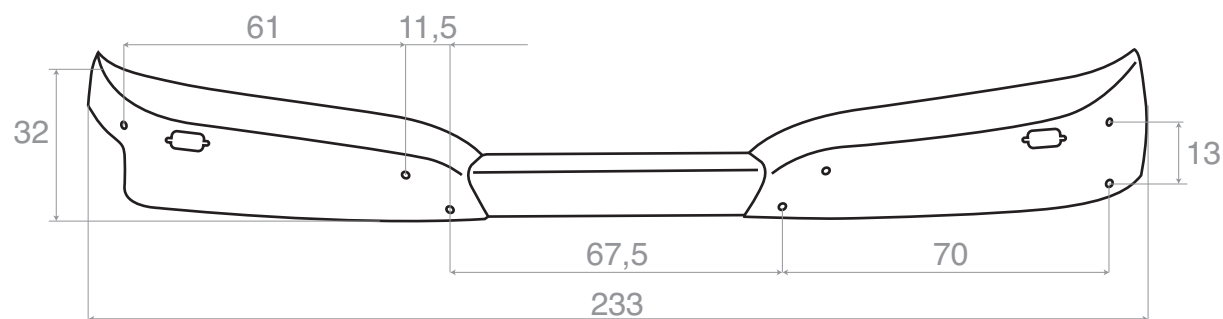
943/420 9438100610

materiale | material | material PMMA - Acrylglas

peso | weight | Gewicht 2,960 Kg

applicabilità | suitable to | für MERCEDES-BENZ Actros MP3 (2008-2012)
MERCEDES-BENZ Actros 3 MegaSpace

cabina bassa | low cab | niedrige Kabine



MERCEDES-BENZ

extra



943/495 9438101714



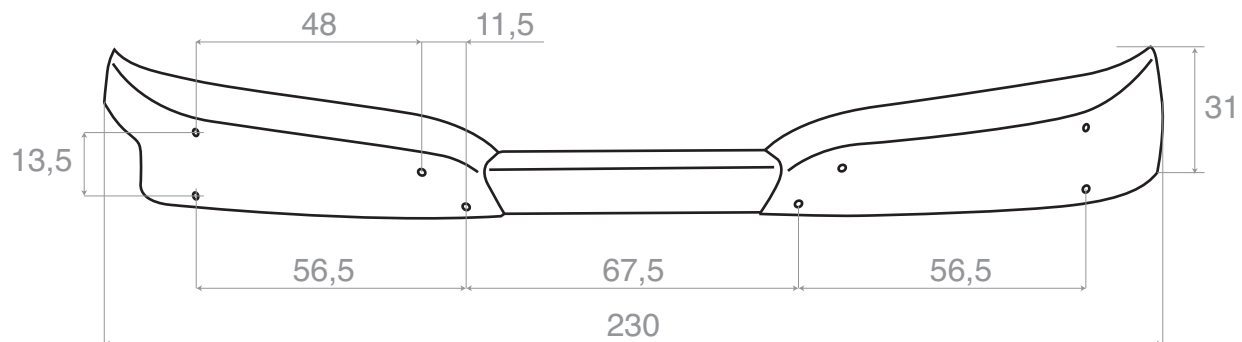
suitable to MERCEDES-BENZ

943/425 9438100410

materiale | material | material PMMA - Acrylglas

peso | weight | Gewicht 2,645 Kg

applicabilità | suitable to | für MERCEDES-BENZ Actros MP3 (2008-2012)
MERCEDES-BENZ Actros 3 MegaSpace
tetto alto | high roof | hohes Dach



(cm)



943/480

9438101614

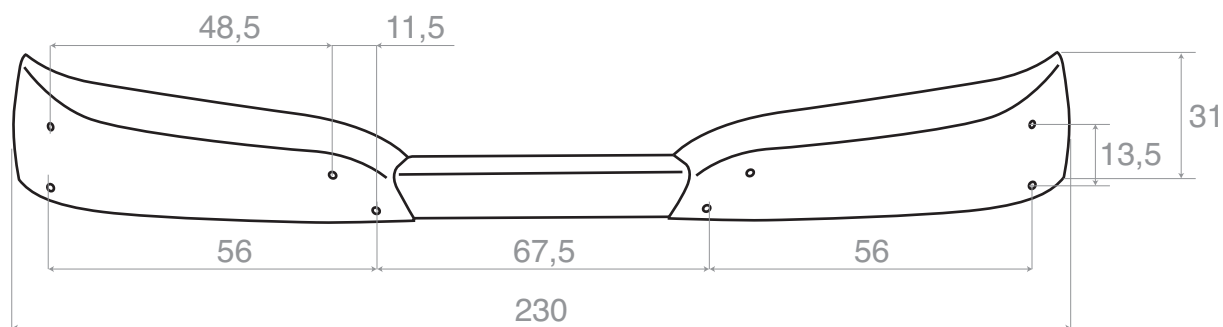


943/430 9438100810

materiale | material | material PMMA - Acrylglas

peso | weight | Gewicht 2,960 Kg

applicabilità | suitable to | für MERCEDES-BENZ Actros MP3 (2008-2012)
MERCEDES-BENZ Actros 3
MegaSpace



MERCEDES-BENZ

extra



943/480 9438101614



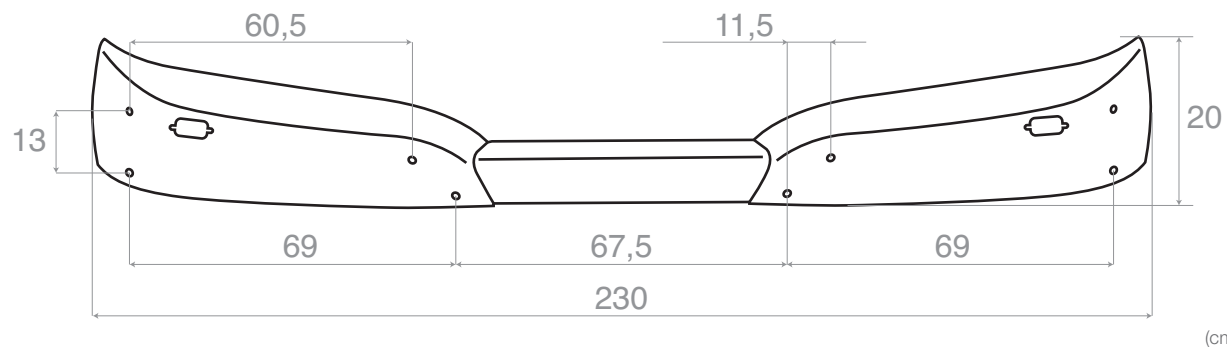
suitable to MERCEDES-BENZ

943/435 9438100910

materiale | material | material PMMA - Acrylglas

peso | weight | Gewicht 2,805 Kg

applicabilità | suitable to | für MERCEDES-BENZ Actros MP3 (2008-2012)
MERCEDES-BENZ Actros 3
MegaSpace



(cm)



COVIND

suitable to MERCEDES-BENZ

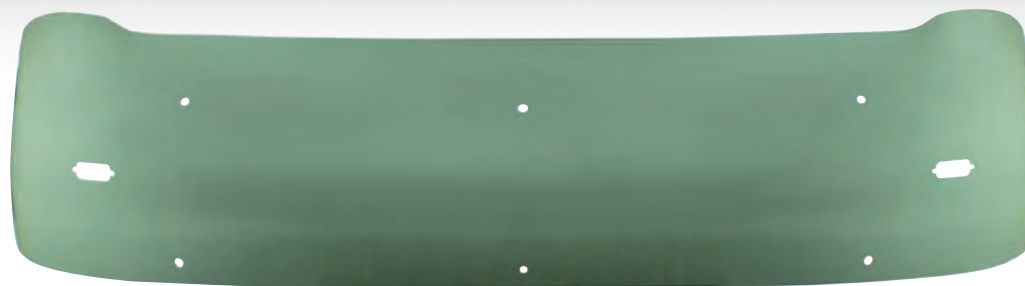
941/400 9418110810

materiale | material | material PMMA - Acrylglas

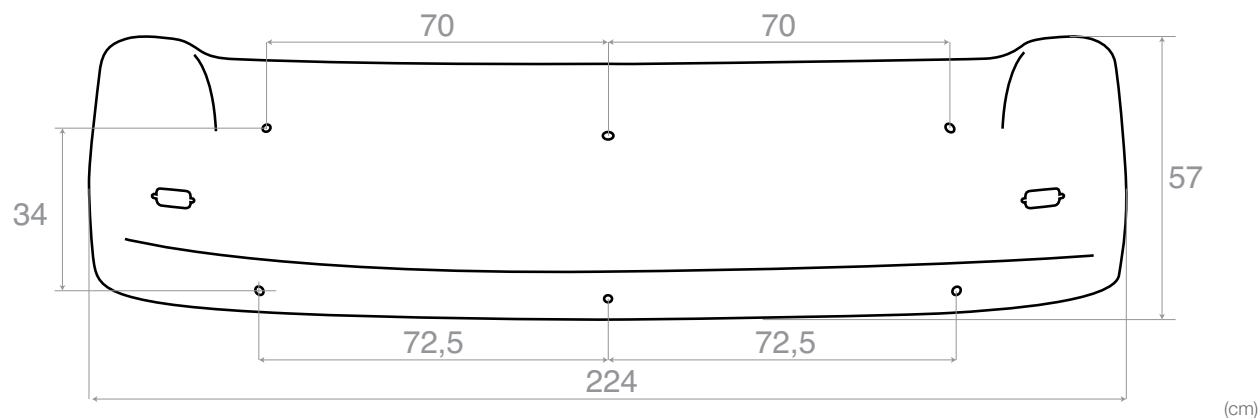
peso | weight | Gewicht 6,635 Kg

applicabilità | suitable to | für MERCEDES-BENZ Actros MP1 (1996-2003)

cabina bassa | low cab | niedrige Kabine



MERCEDES-BENZ



extra



COVIND

suitable to MERCEDES-BENZ

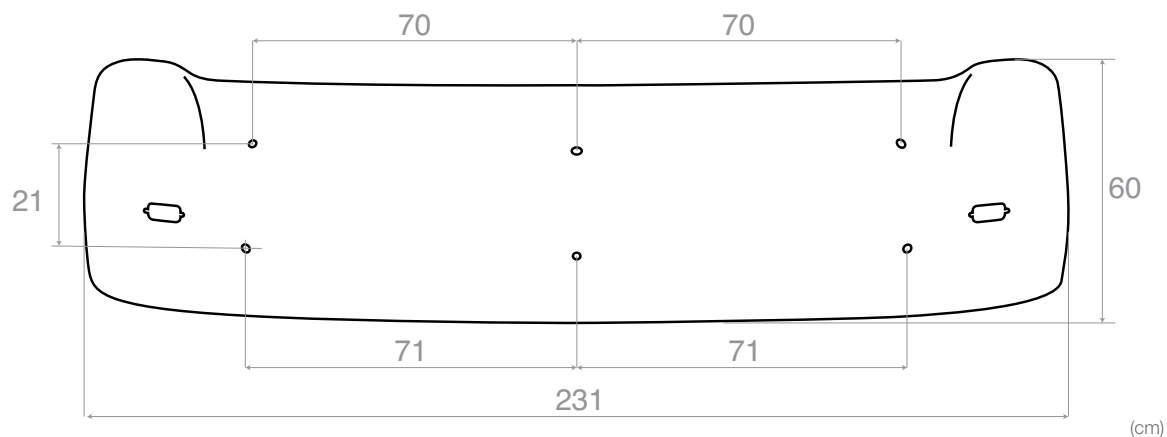
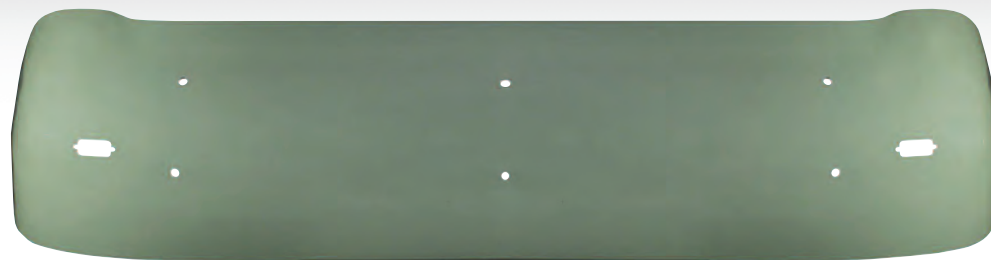
941/405 9418110610
9418110010

materiale | material | material PMMA - Acrylglas

peso | weight | Gewicht 7,930 Kg

applicabilità | suitable to | für MERCEDES-BENZ Actros MP1
→2003

tetto basso | low roof | niedriges Dach



extra



COVIND

suita **MERCEDES-BENZ**

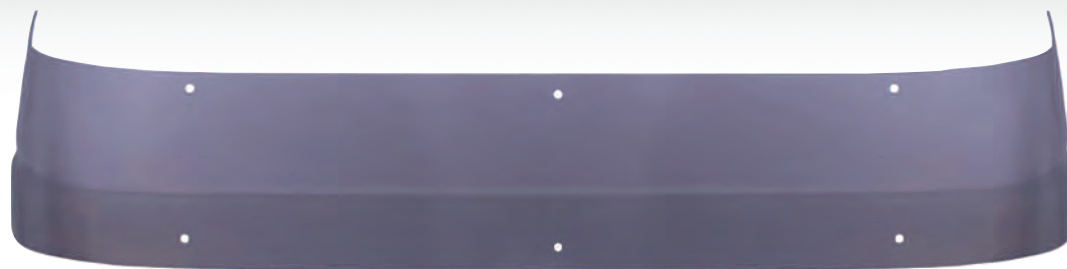
941/410 9418100010

materiale | material | material PMMA - Acrylglas

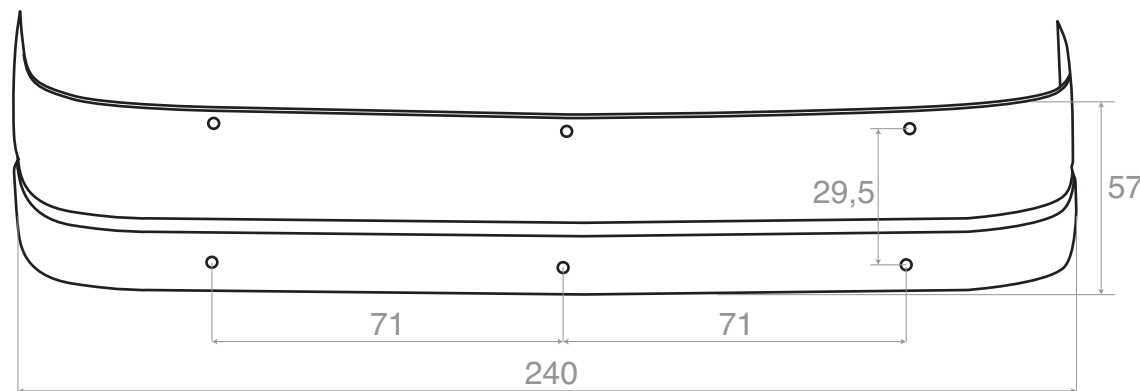
peso | weight | Gewicht 5,635 Kg

applicabilità | suitable to | für MERCEDES-BENZ Actros MP1
→2003

tetto alto | high roof | hohes Dach



MERCEDES-BENZ



(cm)

extra



941/480 9418101114



suitable to MERCEDES-BENZ

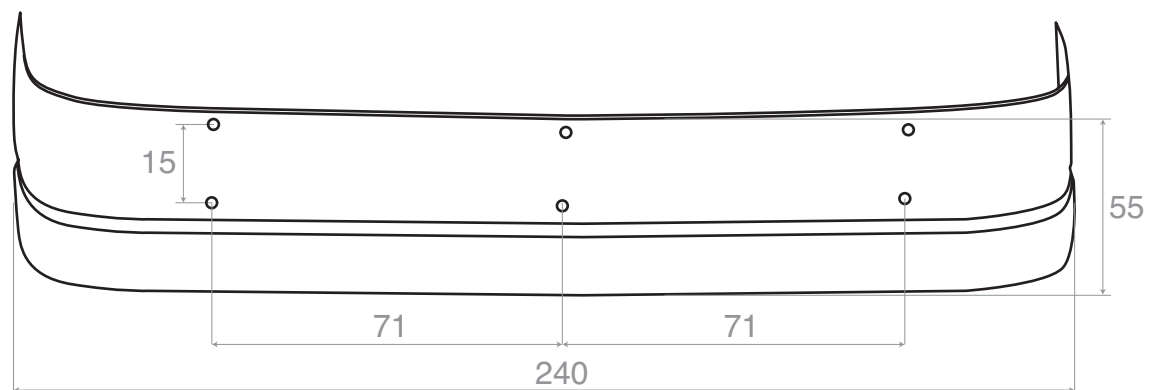
941/415 9418101010

materiale | material | material PMMA - Acrylglas

peso | weight | Gewicht 5,725 Kg

applicabilità | suitable to | für MERCEDES-BENZ Actros MP1
→2003

tetto alto | high roof | hohes Dach



(cm)



941/485 9418100714



suitable to MERCEDES-BENZ

641/400 3818112710

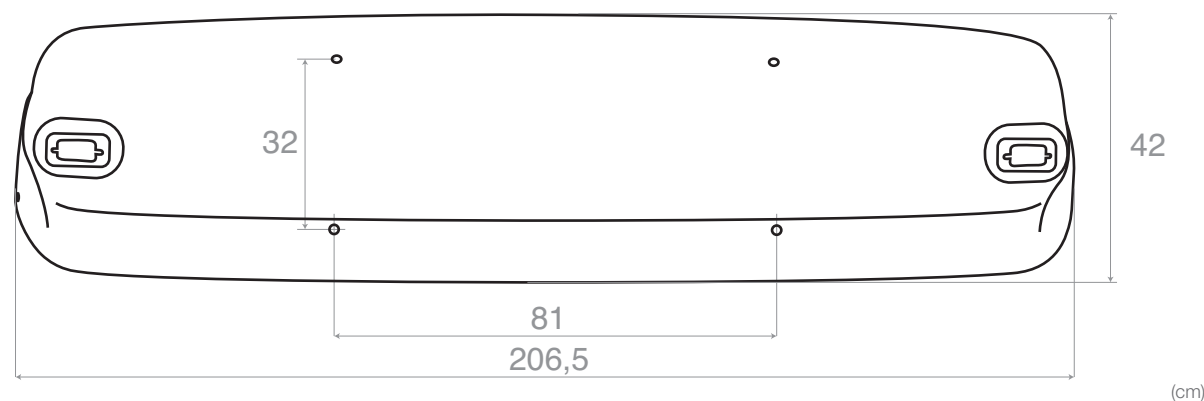
materiale | material | material PMMA - Acrylglas

peso | weight | Gewicht 5,755 Kg

applicabilità | suitable to | für MERCEDES-BENZ 641
tetto basso | low roof | niedriges Dach



MERCEDES-BENZ



extra



641/480 3818111014



suitable to MERCEDES-BENZ

649/480 3898110010

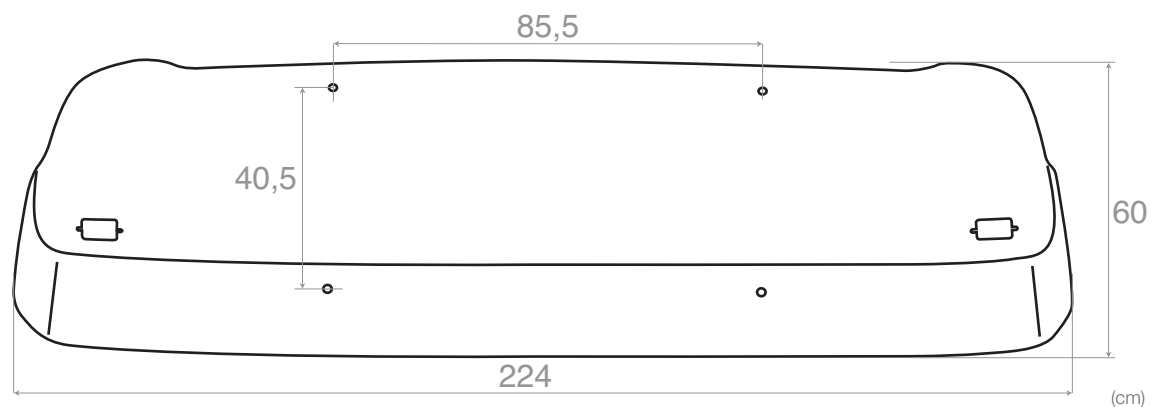
materiale | material | material PMMA - Acrylglas

peso | weight | Gewicht 6,920 Kg

applicabilità | suitable to | für MERCEDES-BENZ 389
MERCEDES-BENZ 649

tetto normale | normal roof | normales Dach

tetto alto | high roof | hohes Dach



COVERING

suitable to MERCEDES-BENZ

381/400 3818112510

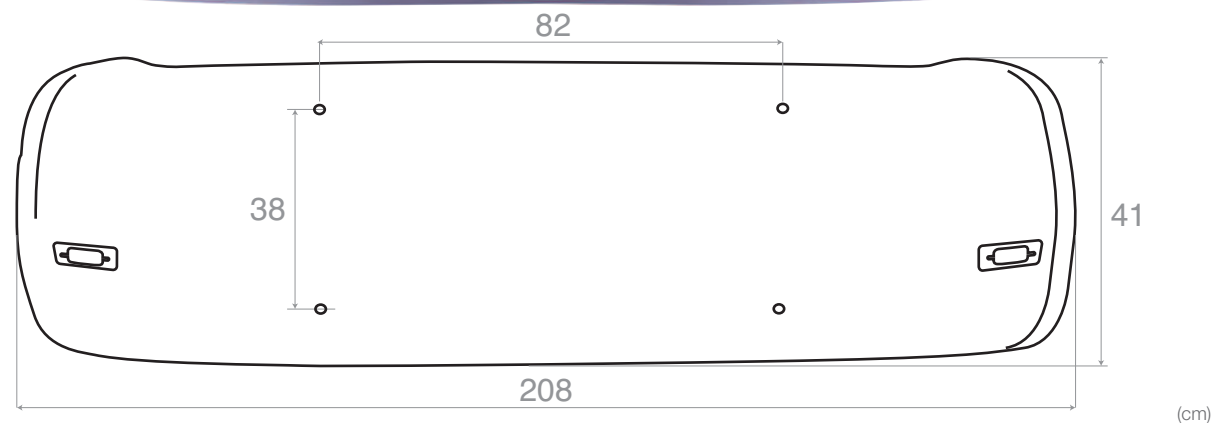
materiale | material | material PMMA - Acrylglas

peso | weight | Gewicht 6,650 Kg

applicabilità | suitable to | für MERCEDES-BENZ 381
MERCEDES-BENZ 641



MERCEDES-BENZ



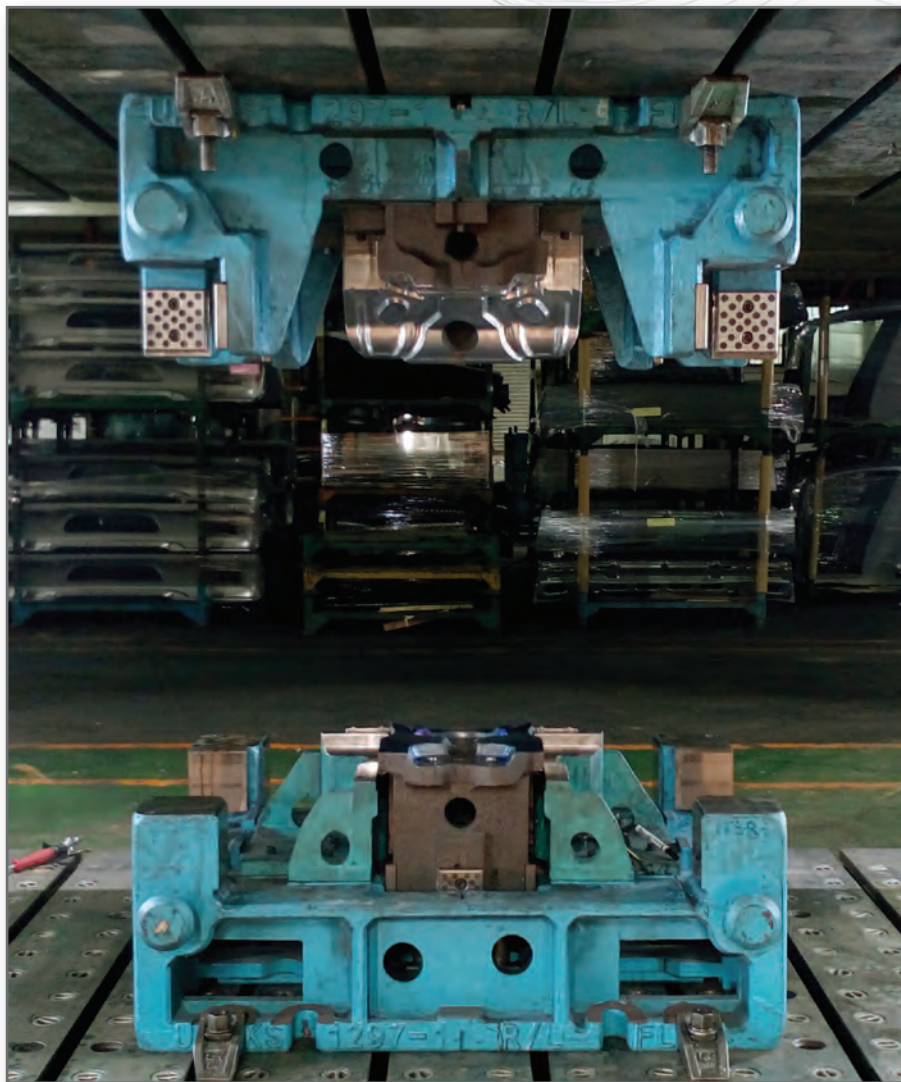
extra



381/480 -





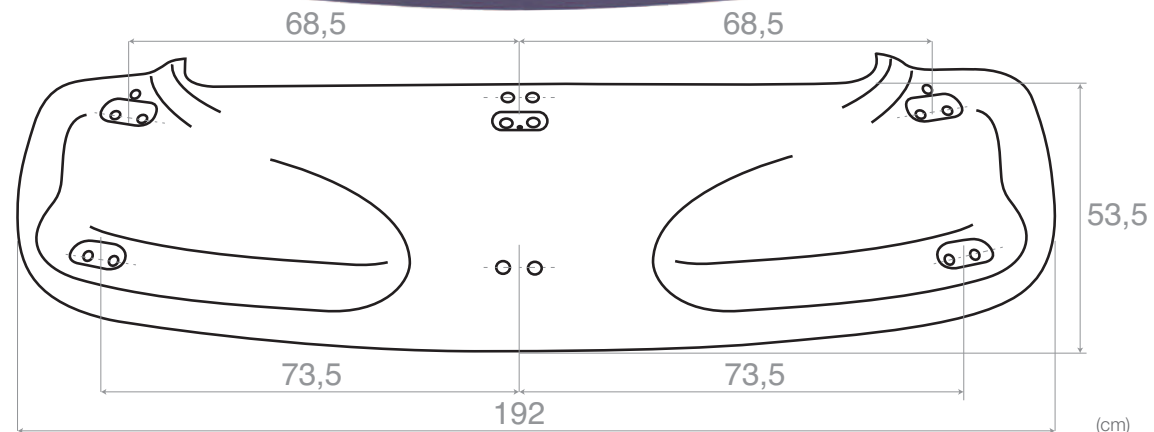


MDL/400 7420937430

materiale | material | material PMMA - Acrylglas

peso | weight | Gewicht 4,885 Kg

applicabilità | suitable to | für RENAULT Midlum 1- 2
cabina | cab | Fhs. 1950 mm



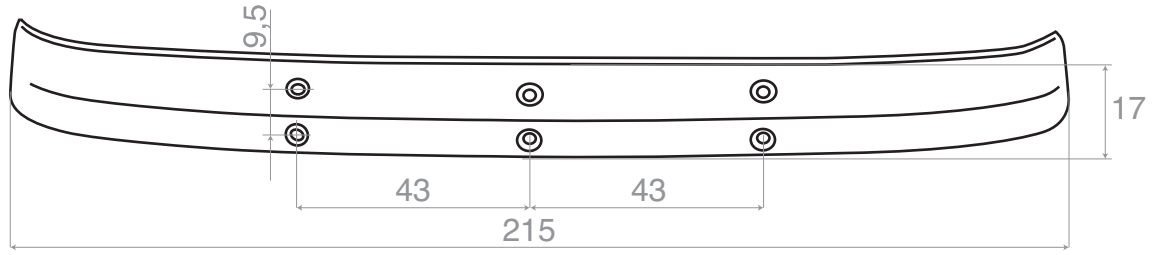
extra



COVIND

PRM/410 5010578255

materiale material material	PMMA - Acrylglas
peso weight Gewicht	1,980 Kg
applicabilità suitable to für	RENAULT New Premium RENAULT Midlum 2 tetto alto high roof hohes Dach



(cm)

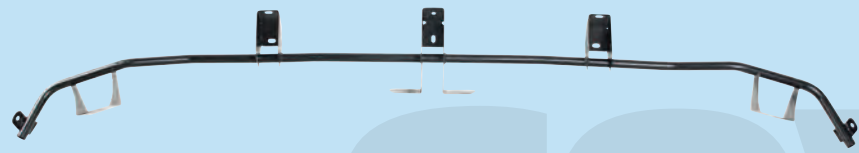
extra



PRM/415 5010578256
7482644956



PRM/420 -



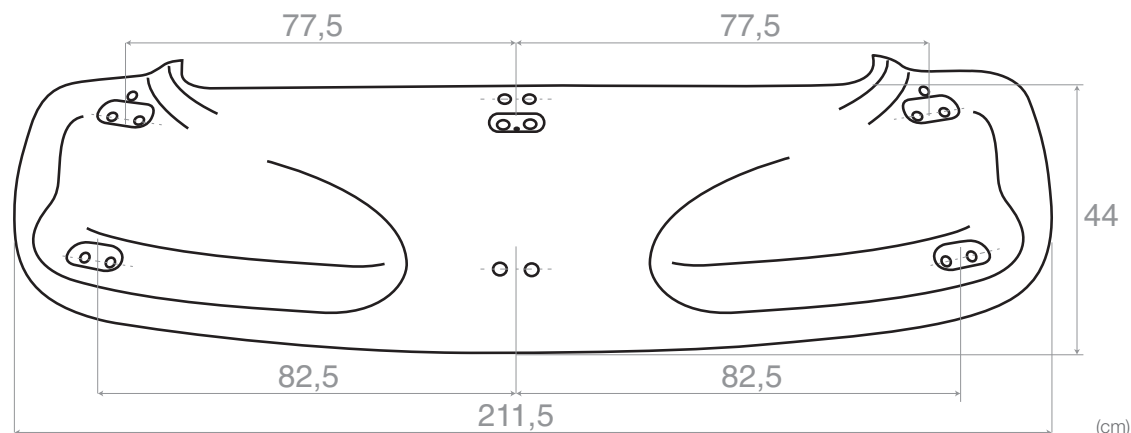
COVERING

385/400 7420937442

materiale | material | material PMMA - Acrylglas

peso | weight | Gewicht 5,70 Kg

applicabilità | suitable to | für
 RENAULT Premium Lander
 RENAULT Kerax 1-2
 RENAULT Midlum 1-2



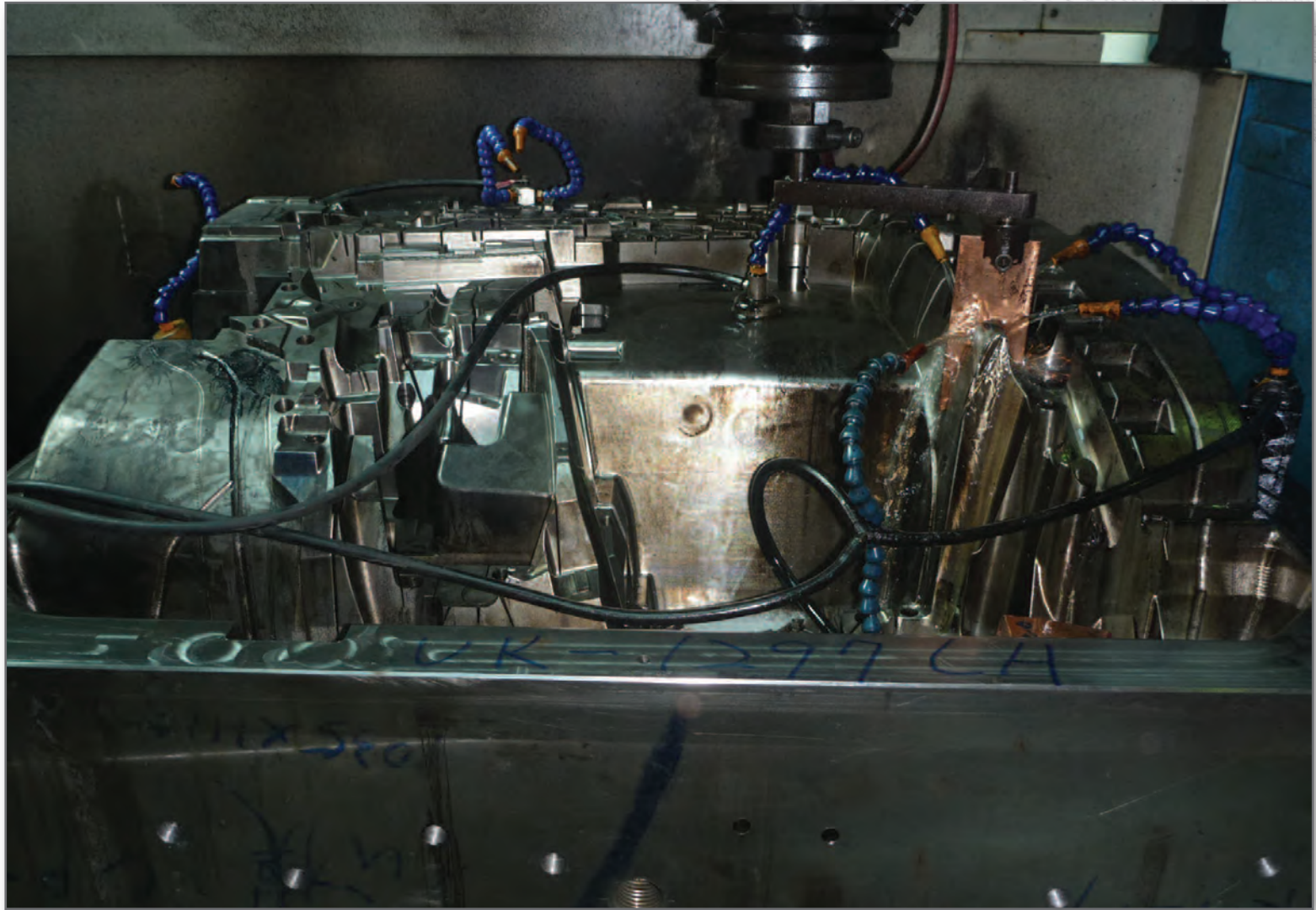
extra

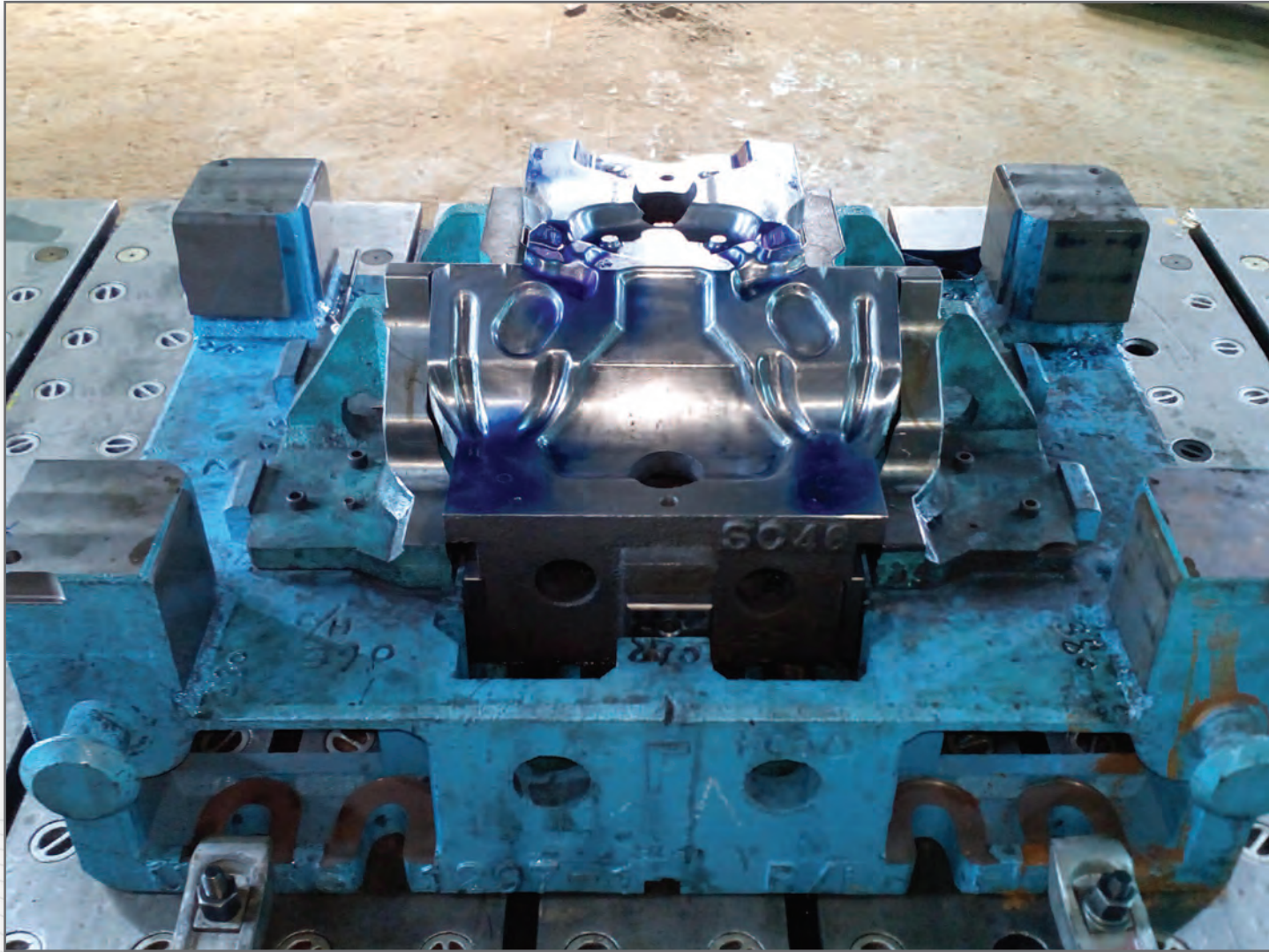


385/480 -



COVER





4FH/410

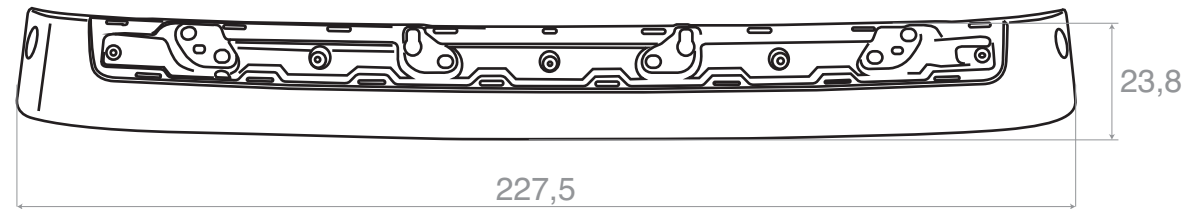
84014254
82131055

materiale | material | material PMMA - Acrylglas

peso | weight | Gewicht 3,690 Kg

applicabilità | suitable to | für VOLVO FH euro 6

VOLVO



(cm)

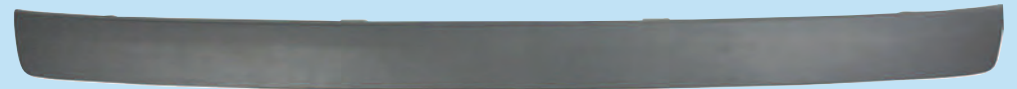
extra



-



4FH/400 82166469



COVIND

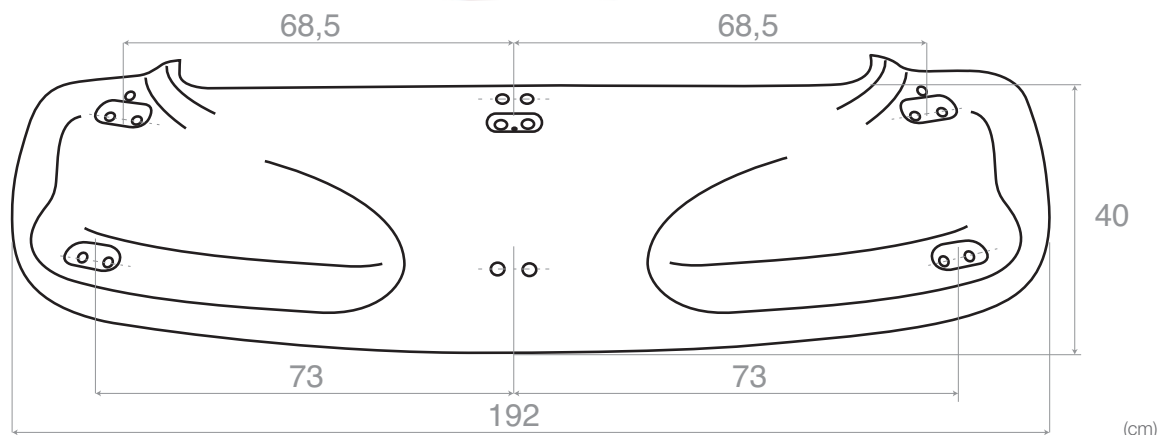
OFE/400

20937431
20501225

materiale | material | material PMMA - Acrylglas

peso | weight | Gewicht 5,120 Kg

applicabilità | suitable to | für
VOLVO FE
VOLVO FL
VOLVO VM



extra



COVERING

OFL/400

20937442
20743944

materiale | material | material

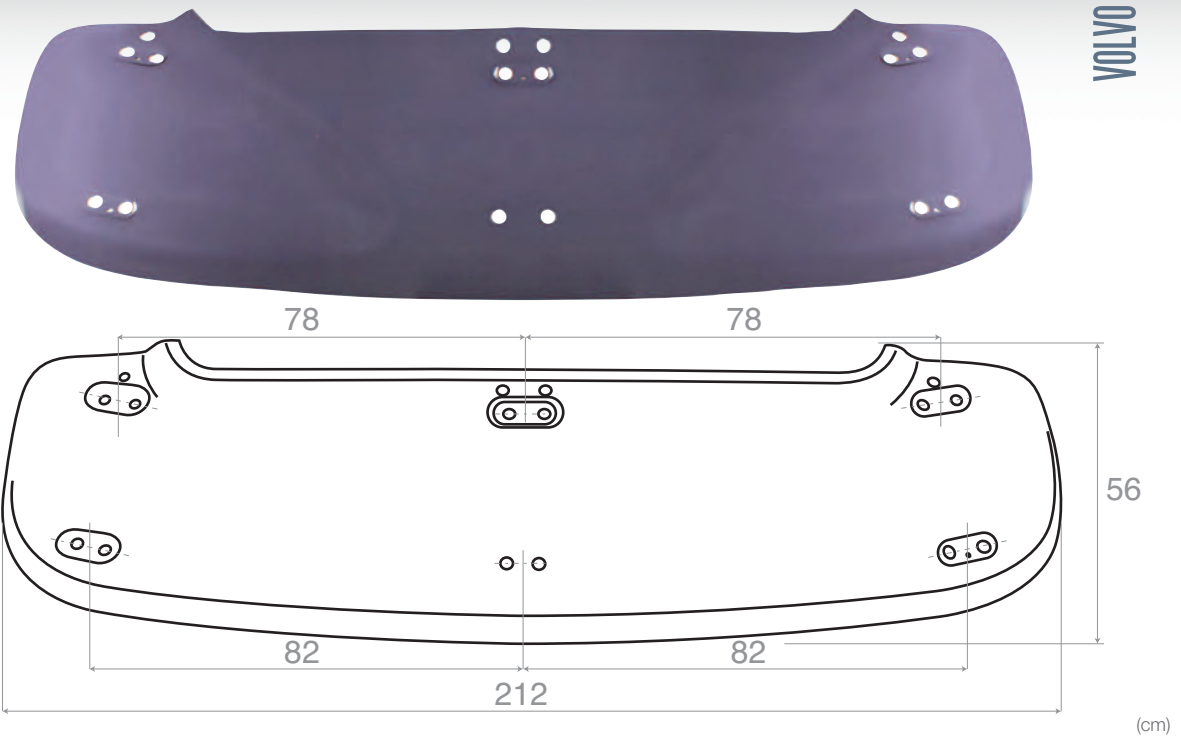
PMMA - Acrylglas

peso | weight | Gewicht

5,315 Kg

applicabilità | suitable to | für

VOLVO FE
VOLVO FL
VOLVO VM



VOLVO

extra



OFL/480

20819179



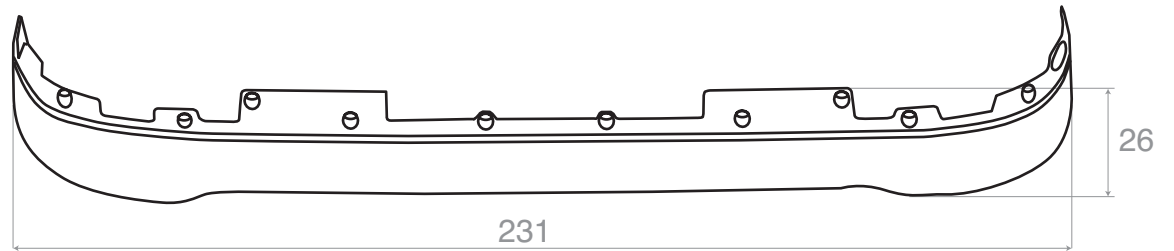
COVER

2FH/400 20456709

materiale | material | material PMMA - Acrylglas

peso | weight | Gewicht 1,920 Kg

applicabilità | suitable to | für VOLVO FH12-16
VOLVO FM7-12 2002 2008



(cm)



2FH/410 20572459



2FH/480

20467422
20467412
20467414
20467424



OFH/400

8189318
8140923

materiale | material | material

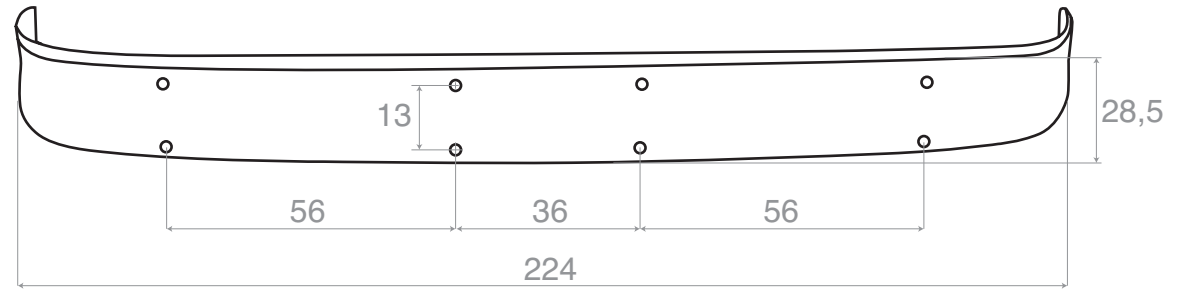
PMMA - Acrylglas

peso | weight | Gewicht

2,630 Kg

applicabilità | suitable to | für

VOLVO FH12-16
VOLVO FM12



(cm)

extra



COVIND




COVIND SPA


SERVIZIO VENDITE ITALIA

DOMESTIC SALES DPT.

 +39 011 8965702

 +39 011 8965714


 +39 011 8965719


 +39 011 8965756


E.MAIL vendite@covind.it


SERVIZIO VENDITE ESTERO

INTERNATIONAL SALES DPT.

 +39 011 8965722

 +39 011 8965735

 +39 011 8965759

 +39 011 8005149

E.MAIL export@covind.it



COVIND S.P.A.

Strada della Cebrosa, 68-70-72
10036 Settimo Torinese (TO) - ITALY

☎. +39 011 8965711

☎. +39 011 8977830

marketing@covind.it

www.covind.it



MOD7VIS01

