

# SAUER®

---

## GERMANY

---

### QUALITY PARTS



Truck and Trailer  
Parts

Ersatzteile für  
LKW und Auflieger

## PRODUCT CATALOGUE

## PRODUKTKATALOG



[www.sauer-germany.de](http://www.sauer-germany.de)



powered by **SAF Holland**

## Index / Inhaltsverzeichnis

Disc Brake Pad Kits / Scheibenbremsbelagsätze _____	1
Linings / Trommelbremsbelagsätze _____	2
Brake Discs / Bremsscheiben _____	3
Brake Drums / Bremstrommeln _____	4
Air Bellows / Luftfederbälge _____	5
Shock Absorbers / Stoßdämpfer _____	6
Slack Adjusters / Gestängesteller _____	7
Wheel Rims / Felgen _____	8
Airtanks / Druckluftbehälter _____	9
Lubricants / Schmierstoffe _____	10

# SAUER®

---

## GERMANY

---

### QUALITY PARTS



Truck and Trailer  
Parts

Ersatzteile für  
LKW und Auflieger

## DISCBRAKE PAD KITS

## SCHEIBENBREMS-BELAGSÄTZE



[www.sauer-germany.de](http://www.sauer-germany.de)

## Disc Brake Pad Kits / Scheibenbremsbelagsätze

Part No. <sup>1)</sup> Teile Nr. <sup>1)</sup>	WVA	Ref. No. OEM <sup>2)</sup> Ref. Nr. OEM <sup>2)</sup>	Application Anwendung	Suitable for Passend für	
S0572903000		5001823000	Renault	Elsa1 / D3 - 22,5"	
		5001834075	Renault		
		81508206016	MAN		
		81508205006	MAN		
		81508206014	MAN		
		81508205021	MAN		
		81508205066	MAN		
		81508205044	MAN		
		81508206046	MAN		
		81508206034	MAN		
		8158206002	MAN		
		81508080003	MAN		
		29030	81508206004		MAN
		29113	8285388435		Kässbohrer
		29083	0024205520		Mercedes Benz
		29084	0034205520		Mercedes Benz
			81508205007		MAN
			81508205020		MAN
			81508205040		MAN
			81508205047		MAN
			81508205060		MAN
			81508205068		MAN
			81508205091		MAN
	81508206000	MAN			
	81508206017	MAN			
	81508206025	MAN			
	81508206035	MAN			
	81508206036	MAN			
S0572903300	29033	1906297 1522203	Iveco DAF	Lucas B-Frame	

1) See page 2 / siehe Seite 2

2) These original part numbers are only for comparison purposes and identification.  
Diese Originalteilenummern dienen nur zu Vergleichszwecken und zur Identifikation.

1) These are SAUER GERMANY QUALITY PARTS part numbers. They are not original products of the OEM = original equipment manufacturer or an OEM authorised product, but it is an independently manufactured spare part.

1) Dies sind SAUER GERMANY QUALITY PARTS Teilenummern. Hierbei handelt es sich nicht um Originalprodukte des OEM = Originalteileherstellers oder ein vom OEM autorisiertes Produkt, sondern um ein von diesem unabhängig hergestelltes Ersatzteil.

## Disc Brake Pad Kits / Scheibenbremsbelagsätze

Part No. <sup>1)</sup> Teile Nr. <sup>1)</sup>	WVA	Ref. No. OEM <sup>2)</sup> Ref. Nr. OEM <sup>2)</sup>	Application Anwendung	Suitable for Passend für
S0572905900		1390428	Scania	SB7 / SN7 - 22,5"
		1734529	Scania	
		1527633	Scania	
		1521979	Scania	
		1856108	Scania	
		1439324	DAF	
		1439324S1	DAF	
		1617343	DAF	
		1617343S1	DAF	
		29042	Iveco	
		29059	Iveco	
		29060	Iveco	
		29061	Iveco	
		29087	Iveco	
		29105	Iveco	
		29106	Iveco	
		29108	Iveco	
		29109	Iveco	
		29154	Iveco	
		29179	Iveco	
		29202	Iveco	
		29042	Iveco	
		29059	Iveco	
		29060	Iveco	
		29061	Iveco	
		29087	MAN	
		29105	MAN	
		29106	MAN	
		29108	MAN	
		29109	MAN	
		29154	MAN	
		29179	Mercedes Benz	
		29202	Mercedes Benz	
29196	Mercedes Benz			
	Mercedes Benz			
	SAF			
	Schmitz			
	Kässbohrer			
	BPW			
	BPW			
	BPW			
	BPW			
	BPW			
S0572908800	29088 29091	81508205023	MAN	PAN 17 - 17,5"
		81508205025		
		81508205029		
		81508206006		
		81508206020		
		81508206042		
	81508205079			

1) See page 2 / siehe Seite 2

2) These original part numbers are only for comparison purposes and identification.  
Diese Originalteilenummern dienen nur zu Vergleichszwecken und zur Identifikation.

## Disc Brake Pad Kits / Scheibenbremsbelagsätze

Part No. <sup>1)</sup> Teile Nr. <sup>1)</sup>	WVA	Ref. No. OEM <sup>2)</sup> Ref. Nr. OEM <sup>2)</sup>	Application Anwendung	Suitable for Passend für
S0572909000	29090	5001846034 3093919 3093939 8550611 20825594 20850194 85105485 85506111	Renault Volvo Volvo Volvo Volvo Volvo Volvo Volvo	Lucas D-Lisa - 22,5"
S0572909095	29095 29093	3057007800 0024207820 0054202320 0024207920 0004210710 2992336 81508206008 81508206022 81508205017 81508206059 81508206060 81508205098 81508206058	SAF Mercedes Benz Mercedes Benz Mercedes Benz Mercedes Benz Iveco MAN MAN MAN MAN MAN MAN MAN	SB6 / SN6 - 19,5"
S0572912400	29124 29155	MDP1314 MDP5076	MERITOR / ROR	DX 195 - 19,5"
S0572912500	29125	20768092 20918891 20931343 20932682 3095396 20931340	Volvo	D Duco / Lucas - 22,5"
S0572912600	29126 29159	3057008000 1100810 50320001	SAF Schmitz VALX	PAN 19-1 - 19,5"
S0572913100	29131 29156	81508205072 81508205080 81508206031 81508206041 81508206051 81508206052 5001855646 5001863904	MAN MAN MAN MAN MAN MAN Renault Renault	Lucas / Elsa2 - 22,5"
S0572913700	29137	20768115 3093532	Volvo	C Duco - 19,5"

1) See page 2 / siehe Seite 2

2) These original part numbers are only for comparison purposes and identification.  
Diese Originalteilenummern dienen nur zu Vergleichszwecken und zur Identifikation.

## Disc Brake Pad Kits / Scheibenbremsbelagsätze

Part No. <sup>1)</sup> Teile Nr. <sup>1)</sup>	WVA	Ref. No. OEM <sup>2)</sup> Ref. Nr. OEM <sup>2)</sup>	Application Anwendung	Suitable for Passend für
S0572914800	29115 29116 29148 29183	0004211010	Mercedes Benz	SB5 / SN5 - 17,5"
		0004211210	Mercedes Benz	
		0014210510	Mercedes Benz	
		0014210610	Mercedes Benz	
		0034201120	Mercedes Benz	
		0044206120	Mercedes Benz	
		0034206620	Mercedes Benz	
		0034207320	Mercedes Benz	
		0034201220	Mercedes Benz	
		81508206043	MAN	
		81508206054	MAN	
		81508205085	MAN	
		81508205074	MAN	
		81508206040	MAN	
		81508206063	MAN	
0034207220	Mercedes Benz			
0034207320	Mercedes Benz			
0014212510	Mercedes Benz			
0014212610	Mercedes Benz			
0980107070	BPW			
S0572915800	29158	03057008500	SAF	SK7 - 22,5"
		0044207020	Mercedes Benz	
		1005625	Schmitz	
		1008452	Schmitz	
		1005316	Schmitz	
S0572916200	29162	03057008400	SAF	PAN 22-1 - 22,5"
		1101449	Schmitz	
		871673	DAF	
		877935	DAF	
		5021209104	Renault	
12999796	Wabco			
S0572917300	29173 29203	21496551	Volvo	Elsa 225-1 - 22,5"
		5001864365	Renault	
S0572917400	29174 29204 29218 29226 29273	21496550	Volvo	Elsa 225-3 - 22,5"
		20568711	Volvo	
		20568714	Volvo	
		21352570	Volvo	
		7421496555	Renault	
		7421399929	Renault	
		5001864364	Renault	
5001864363	Renault			
S0572917700	29177 29169	5001864380	Renault	Elsa 195 - 22,5"
		20586713	Volvo	

1) See page 2 / siehe Seite 2

2) These original part numbers are only for comparison purposes and identification.

Diese Originalteilenummern dienen nur zu Vergleichszwecken und zur Identifikation.

## Disc Brake Pad Kits / Scheibenbremsbelagsätze

Part No. <sup>1)</sup> Teile Nr. <sup>1)</sup>	WVA	Ref. No. OEM <sup>2)</sup> Ref. Nr. OEM <sup>2)</sup>	Application Anwendung	Suitable for Passend für
S0572930600	29306	0980107090 0509290100 0980106430 0980106350 0509290050 0980107240 0980102750 0980108150 0509290220 0980102930 0509290040 0980106210	BPW	SB6 / SN6 - 19,5"
S0572930700	29307	0509290070 0509290090 0536270020 0980102570 0980102920 0980106200 0980106360 0980106450 0980106960 0980107250 0980108170 0980107280	BPW	SB7 / SN7 - 22,5"
S0572930800	29308	0980106950 0980108160 0509290080 0509290230 0980106440 0980107260 0509290060	BPW	SK7 - 22,5"

1) See page 2 / siehe Seite 2

2) These original part numbers are only for comparison purposes and identification.  
Diese Originalteilenummern dienen nur zu Vergleichszwecken und zur Identifikation.



## FAIR

- The right price for the right part – everywhere and at any time!
- Gute Preise für gute Teile – überall und jederzeit!

## PROVEN

- After all these years on the road your vehicle still deserves tested components for a long life time – your truck and trailer will thank you by performing from every day!
- Für eine lange Lebensdauer Ihrer Fahrzeuge benötigen diese erprobte und bewährte Komponenten, auch nach jahrelanger Nutzung – Ihre Zugmaschinen und Anhänger danken es Ihnen durch unermüdlichen Einsatz. Tag für Tag!

## RELIABLE

- It is not only that we offer reliable quality parts in one of the most demanding markets and that our parts keep your business moving – we are a partner you can depend on!
- Wir bieten nicht nur zuverlässige Qualität in einem der anspruchsvollsten Märkte, denn unsere Ersatzteile halten Ihr Geschäft am Laufen – wir sind auch ein Partner, auf den Sie sich verlassen können!

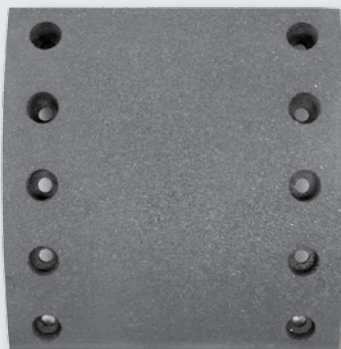
Provided by

**SAUER<sup>®</sup>**  
**GERMANY**  
**QUALITY PARTS**



FAIR  
PROVEN  
RELIABLE

# LININGS TROMMELBREMS- BELAGSÄTZE



[www.sauer-germany.de](http://www.sauer-germany.de)

## Linings / Trommelbremsbelagsätze

Part No. 1) Teile Nr. 1)	WVA	Ref. No. OEM 2) Ref. Nr. OEM 2)	Application Anwendung	Dimensions Maße (mm)	Thickness Materialstärke (mm)	ECE-R 90
S0571903200	19032	3057391200 0309226010 0309226110 0309226210 0309226260 0309226320 0309264500 0309226560 0309226760 0309226850 08241999328 08241999733 1095142	SAF BPW BPW BPW BPW BPW BPW BPW BPW Kässbohrer Kässbohrer Schmitz	420 x 180	17,5	✓
S0571903600	4 x 19036 4 x 19037	21200790B 21200791B	MERITOR / ROR	419 x 177,8	18,6	✓
S0571907100	19071	270836 270942 270976 3093259 3093263 3095169 3095179 89200340825	Volvo	414 x 200	18,6	✓
S0571909400	19094	3057391300 0309227010 0309227060 0309227150 0309227180 0309227190 0309227240 0309227260 0309227430 0309227450 0309227530 0309227650 0309227710 08241999325 08241999735	SAF BPW BPW BPW BPW BPW BPW BPW BPW BPW BPW BPW BPW Kässbohrer Kässbohrer	420 x 200	17,5	✓
S0571928300	4 x 19283 4 x 19284	03057396000 03057396000 017548	SAF SAF Schmitz	420 x 180	19,9 / 19,8	✓
S0571947700	19477	03057396600	SAF	420 x 200	19,91	✓

1) See page 2 / siehe Seite 2

2) These original part numbers are only for comparison purposes and identification.  
Diese Originalteilenummern dienen nur zu Vergleichszwecken und zur Identifikation.

1) These are SAUER GERMANY QUALITY PARTS part numbers. They are not original products of the OEM = original equipment manufacturer or an OEM authorised product, but it is an indpenty manufactured spare part.

1) Dies sind SAUER GERMANY QUALITY PARTS Teilenummern. Hierbei handelt es sich nicht um Originalprodukte des OEM = Originalteileherstellers oder ein vom OEM autorisiertes Produkt, sondern um ein von diesem unabhängig hergestelltes Ersatzteil.

## Linings / Trommelbremsbelagsätze

Part No. <sup>1)</sup> Teile Nr. <sup>1)</sup>	WVA	Ref. No. OEM <sup>2)</sup> Ref. Nr. OEM <sup>2)</sup>	Application Anwendung	Dimensions Maße (mm)	Thickness Materialstärke (mm)	ECE-R 90
S0571949500	2 x 19495 6 x 19487	6174231330	Mercedes Benz	410 x 183	17	✓
		6174232311	Mercedes Benz			
		6594231610	Mercedes Benz			
		6174231111	Mercedes Benz			
		6174231211	Mercedes Benz			
		6174232711	Mercedes Benz			
		6174232811	Mercedes Benz			
		6174235911	Mercedes Benz			
		6174236011	Mercedes Benz			
		6174236311	Mercedes Benz			
		6174236411	Mercedes Benz			
		6594232510	Mercedes Benz			
		6594234110	Mercedes Benz			
		6594231610	Mercedes Benz			
		6594232310	Mercedes Benz			
		6174231511	Mercedes Benz			
		6174231710	Mercedes Benz			
		6174239110	Mercedes Benz			
		81502210850	MAN			
		81502210441	MAN			
		81502210784	MAN			
		81502200551	MAN			
		81502210451	MAN			
81502210526	MAN					
81502210645	MAN					
81502210771	MAN					
81502210809	MAN					
81502210855	MAN					
81502210908	MAN					
81502216077	MAN					
81502216097	MAN					
81502216114	MAN					
S0571949600	2 x 19496 6 x 19488	81502216101	MAN	410 x 223	17	✓
		81502210531	MAN			
		81502006828	MAN			
		6174235511	Mercedes Benz			
		6174230530	Mercedes Benz			
		6174239510	Mercedes Benz			
S0571951500	4 x 19515 4 x 19516	3057392400	SAF	300 x 200	16,3	✓
		3057312400	SAF			
		1076664	Schmitz			
S0571957400	19574	0309214130	BPW	300 x 200	17,5	✓
		0309214280				
		0309214340				
		0309214460				

1) See page 2 / siehe Seite 2

2) These original part numbers are only for comparison purposes and identification.  
Diese Originalteilenummern dienen nur zu Vergleichszwecken und zur Identifikation.

## Linings / Trommelbremsbelagsätze

Part No. <sup>1)</sup> Teile Nr. <sup>1)</sup>	WVA	Ref. No. OEM <sup>2)</sup> Ref. Nr. OEM <sup>2)</sup>	Application Anwendung	Dimensions Maße (mm)	Thickness Materialstärke (mm)	ECE-R 90
S0571993200	19932	1535249 551123 551124 551138 551162 552114 1109003 1535253 385949	Scania	413 x 203	–	✓

1) See page 2 / siehe Seite 2

2) These original part numbers are only for comparison purposes and identification.  
Diese Originalteilenummern dienen nur zu Vergleichszwecken und zur Identifikation.

## FAIR

- The right price for the right part – everywhere and at any time!
- Gute Preise für gute Teile – überall und jederzeit!

## PROVEN

- After all these years on the road your vehicle still deserves tested components for a long life time – your truck and trailer will thank you by performing from every day!
- Für eine lange Lebensdauer Ihrer Fahrzeuge benötigen diese erprobte und bewährte Komponenten, auch nach jahrelanger Nutzung – Ihre Zugmaschinen und Anhänger danken es Ihnen durch unermüdlichen Einsatz. Tag für Tag!

## RELIABLE

- It is not only that we offer reliable quality parts in one of the most demanding markets and that our parts keep your business moving – we are a partner you can depend on!
- Wir bieten nicht nur zuverlässige Qualität in einem der anspruchsvollsten Märkte, denn unsere Ersatzteile halten Ihr Geschäft am Laufen – wir sind auch ein Partner, auf den Sie sich verlassen können!

Provided by

**SAUER<sup>®</sup>**  
**GERMANY**  
**QUALITY PARTS**

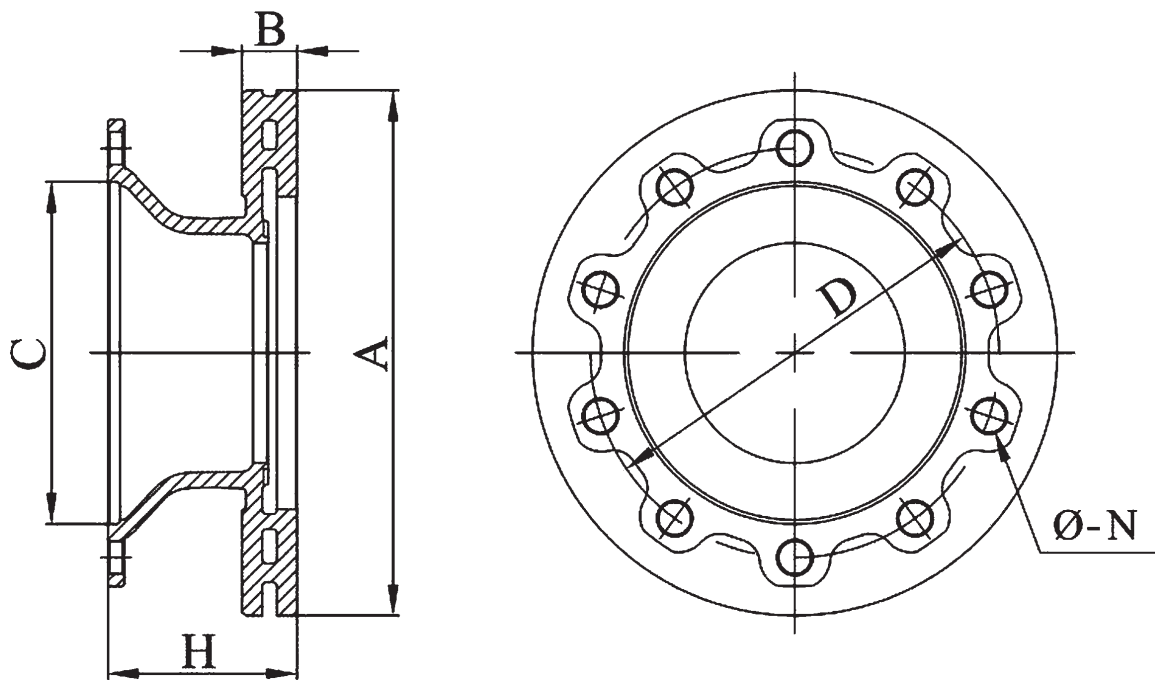


FAIR  
PROVEN  
RELIABLE

# BRAKE DISCS BREMSSCHEIBEN



[www.sauer-germany.de](http://www.sauer-germany.de)





## Brake Discs / Bremsscheiben

Part No. 1) Teile Nr. 1)	Ref. No. OEM 2) Ref. Nr. OEM 2)	Application Anwendung	A	B	C	H	D	Ø N	No. of Stud Holes Bolzenlochanzahl
S0790100300	04079000300	SAF	430	45	0	160,5	335	22,75	10
S0790100400	04079000400	SAF	377	45	211	157,5	275	23	8
S0790100500	04079000502 04079000501 04079000500	SAF	430	45	196,3	130	168	19	12
S0790100700	04079000703 04079000702 04079000701 04079000700	SAF	377	45	196,1	139,5	168	19	12
S0790201000	0308834010 0308834017 0308834157	BPW	377	45	230	159,5	275	23	8
S0790202000	0308834020 0308834067 0308834060 0308834040 0308834047 0300224093 09267063 0308835060 0308834027	BPW BPW BPW BPW BPW BPW Gigant BPW	378	45	290	159,5	335	23	10
S0790203000	0308835030 0308835037	BPW	430	45	290	159,5	335	23	10
S0790203700	0308834037 0308834030 0308834167	BPW	377	45	230	159,5	275	23	8
S0790204000	0308834040 0308834047 0300224093 0308834020 0308834067 0308834060 0908834067 09267063	BPW BPW BPW BPW BPW BPW Gigant	378	45	290	159,5	335	23	10
S0790205000	0308835050 0308835057 0308835058 0308835120 0308835127 0308835128 9267035	BPW BPW BPW BPW BPW BPW Gigant	430	45	300	159,5	335	22,5	10
S0790208700	0308834087 0308834080	BPW	377	45	290	169,5	335	23	10

1) See page 3 / siehe Seite 3

2) These original part numbers are only for comparison purposes and identification.  
Diese Originalteilenummern dienen nur zu Vergleichszwecken und zur Identifikation.

1) These are SAUER GERMANY QUALITY PARTS part numbers. They are not original products of the OEM = original equipment manufacturer or an OEM authorised product, but it is an indpenty manufactured spare part.

1) Dies sind SAUER GERMANY QUALITY PARTS Teilenummern. Hierbei handelt es sich nicht um Originalprodukte des OEM = Originalteileherstellers oder ein vom OEM autorisiertes Produkt, sondern um ein von diesem unabhängig hergestelltes Ersatzteil.

## Brake Discs / Bremsscheiben

Part No. 1) Teile Nr. 1)	Ref. No. OEM 2) Ref. Nr. OEM 2)	Application Anwendung	A	B	C	H	D	Ø N	No. of Stud Holes Bolzenlochzahl
S0790210000	0308834100 0308834107 0308834147 0308834217 0308834218 0308834210	BPW	376,4	45	300	159,4	335	22,5	10
S0790213700	0308834130 0308834137 0308834170 0308834177 0308834178 0308834220 0308834227 0308834228	BPW	377	45	298	159,5	335	23	10
S0790321200	9424212112 9424211212 9424210912 9424230012 9424211112	Mercedes Benz	430	45	211	132,5	238	0	10
S0790331200	9434210312 9434210412	Mercedes Benz	430	45	199	143	168	21	10
S0790419100	82135830 234110 1137191 1131025 501315228 1415146 1415147	Neoplan Neoplan Volvo Volvo Neoplan Neoplan Scania	430	45	203	131	235	0	10
S0790446100	1906461 1906438 7182305 2992470 2996329 7179778 42557315	Iveco	436	45	210	138,5	240	M16x2	12
S0790501400	81508030009 81508030014 81508030015 81508030001	MAN	438	45	200	135	235	0	10
S0790504120	81508030041 81508030021	MAN	432	45	208	135	235	0	10

1) See page 3 / siehe Seite 3

2) These original part numbers are only for comparison purposes and identification.  
Diese Originalteilenummern dienen nur zu Vergleichszwecken und zur Identifikation.

## Brake Discs / Bremsscheiben

Part No. 1) Teile Nr. 1)	Ref. No. OEM 2) Ref. Nr. OEM 2)	Application Anwendung	A	B	C	H	D	Ø N	No. of Stud Holes Bolzenlochanzahl
S0790503810	81508030040 81508030023 81508030031 81508030038 81508030036 81508030046 81508030033 81508030034 81508030035	MAN	432	45	196	130	168	19	12
S0790504120	81508030041 81508030021	MAN	432	45	208	135	235	0	10
S0790506300	81508030054 81508030063 81324006005	MAN	335	35	154	118	175	M14x1,5	10
S0790627200	1402272 1386686 1852817 1367735	Scania	430	45	208	131	237	0	10
S0790713600	7184136 2992477 2996327 7189475 2996329	Iveco	432	45	210	138,5	240	0	12
S0790781200	2995812 2996328 7185503 7189476	Iveco	432	45	210,02	138,5	240	M16X2	12
S0790843700	5010216437 5010422593 5010422363 2996353 504136353	Renault Renault Renault Iveco Iveco	438	45	131	96,8	165	17	10
S0790934900	21227349 21225115	MERITOR/ROR	434	45	222	150	250	0	10
S0790982500	68323825	MERITOR/ROR	434	45	222	150	250	M16x2	10
S0791301800	M069018 103696 13162025 M200135	SMB/Fruehauf	430	45	280	155	335	26,5	10
S0791487000	017870	Schmitz	430	45	290	168,5	335	22,5	10

1) See page 3 / siehe Seite 3

2) These original part numbers are only for comparison purposes and identification.  
Diese Originalteilenummern dienen nur zu Vergleichszwecken und zur Identifikation.

## FAIR

- The right price for the right part – everywhere and at any time!
- Gute Preise für gute Teile – überall und jederzeit!

## PROVEN

- After all these years on the road your vehicle still deserves tested components for a long life time – your truck and trailer will thank you by performing from every day!
- Für eine lange Lebensdauer Ihrer Fahrzeuge benötigen diese erprobte und bewährte Komponenten, auch nach jahrelanger Nutzung – Ihre Zugmaschinen und Anhänger danken es Ihnen durch unermüdlichen Einsatz. Tag für Tag!

## RELIABLE

- It is not only that we offer reliable quality parts in one of the most demanding markets and that our parts keep your business moving – we are a partner you can depend on!
- Wir bieten nicht nur zuverlässige Qualität in einem der anspruchsvollsten Märkte, denn unsere Ersatzteile halten Ihr Geschäft am Laufen – wir sind auch ein Partner, auf den Sie sich verlassen können!

Provided by

# **SAUER<sup>®</sup>**

---

## **GERMANY**

---

### **QUALITY PARTS**



Truck and Trailer  
Parts

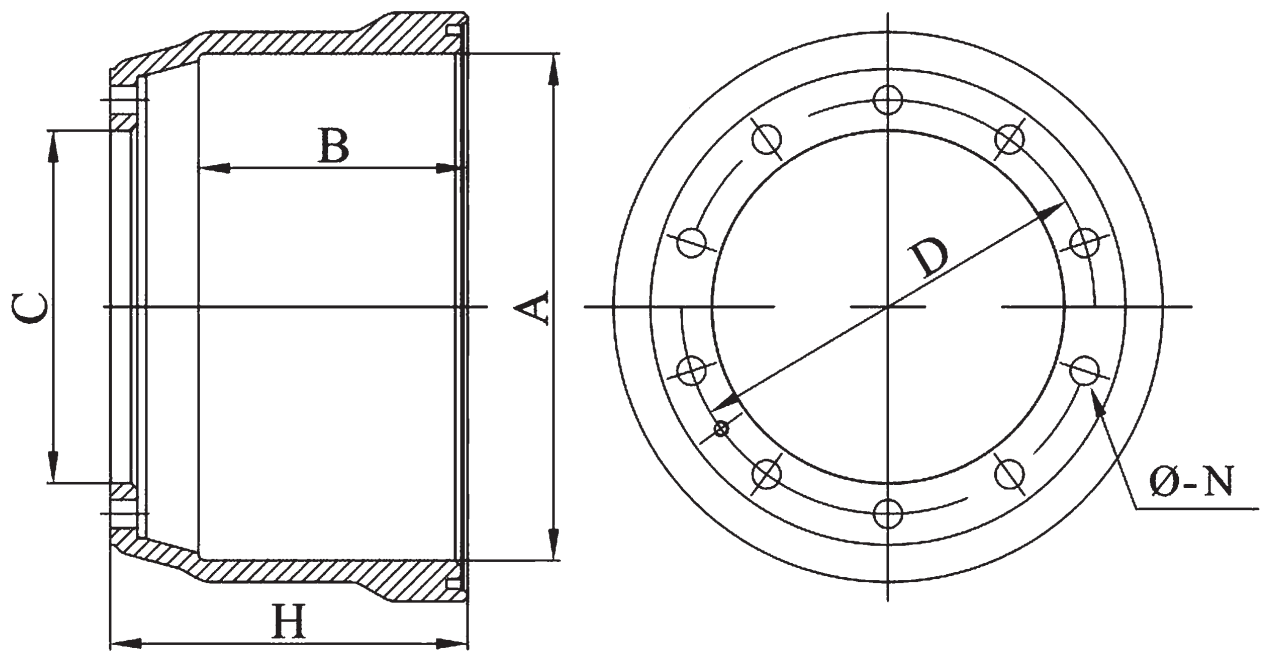
Ersatzteile für  
LKW und Auflieger

## **BRAKE DRUMS**

## **BREMSTROMMELN**



[www.sauer-germany.de](http://www.sauer-germany.de)



## Brake Drums / Bremstrommeln

Part No. 1) Teile Nr. 1)	Ref. No. OEM 2) Ref. Nr. OEM 2)	Application Anwendung	A	B	C	H	D	Ø N	No. of Stud Holes Bolzenlochzahl
S0640126000	01064026001 01064026002	SAF	420	195	300	226,5	335	23	10
S0640127000	01064027000 01064027001	SAF	420	219	300	255,5	335	23	10
S0640201000	0310667010 0310667390	BPW	420,2	226	290	327	335	23	10
S0640203000	0310990030	BPW	360,2	200,5	230	260	275	23	8
S0640204000	0310677040 0310677120 0310677190 0310677410 0310677210	BPW	420	216,5	290	275	335	23	10
S0640206000	0310946060	BPW	300,2	210	190	260	225	23	10
S0640211000	0310677110	BPW	420,2	224,5	290	308	335	23	10
S0640216000	0310977160 0310977570 0310977770	BPW	420	215	290	260	335	23	10
S0640217000	0310977170	BPW	420,2	215	290	259,5	335	23	10
S0640219000	0310967190 0310967290 0310967790 0910967790 5021202644 550015680	BPW BPW BPW BPW Renault Krone	420,2	191,5	290	226	335	23	10
S0640222000	0310990220 0310590020	BPW	360	209	230	263	275	23	8
S0640229000	0310667290 0310667440 0310667450	BPW	420	211,5	290	237,5	335	21	6
S0640244000	0310667440	BPW	420	212	290	238	335	20,5	6
S0640252000	0310677520 0310977720	BPW	420	215	290	284	335	23	10
S0640262000	0310667620 0310967820 0310967130 0310967620	BPW	420	194	290	230	335	23	10
S0640263000	0310677630 0310677450	BPW	420	214	290	297	335	23	10
S0640300110	6584210001	Mercedes Benz	410	191	298	237	335	23	10
S0640305110	3054210001	Mercedes Benz	410	172	298	228	335	23	10
S0640307110	3874210001 3464210301 3874210101	Mercedes Benz	410	172	298	250	335	23	10
S0640320110	6244210201	Mercedes Benz	410	192	298	237	335	23	10
S0640320200	6733561202	Mercedes Benz	308	132	90	293	205	18	6

1) See page 3 / siehe Seite 3

2) These original part numbers are only for comparison purposes and identification.  
Diese Originalteilenummern dienen nur zu Vergleichszwecken und zur Identifikation.

1) These are SAUER GERMANY QUALITY PARTS part numbers. They are not original products of the OEM = original equipment manufacturer or an OEM authorised product, but it is an independently manufactured spare part.

1) Dies sind SAUER GERMANY QUALITY PARTS Teilenummern. Hierbei handelt es sich nicht um Originalprodukte des OEM = Originalteileherstellers oder ein vom OEM autorisiertes Produkt, sondern um ein von diesem unabhängig hergestelltes Ersatzteil.

## Brake Drums / Bremstrommeln

Part No. 1) Teile Nr. 1)	Ref. No. OEM 2) Ref. Nr. OEM 2)	Application Anwendung	A	B	C	H	D	Ø N	No. of Stud Holes Bolzenlochanzahl
S0640327110	3874210201	Mercedes Benz	410	192,5	298	260	335	23	10
S0640330110	3354210301 3364210305	Mercedes Benz	430,3	160	372	190	400	15,5	12
S0640340110	3054210401 3054210101 3054210001	Mercedes Benz	410	167	298	213	335	23	10
S0640340120	3054230301 3054230401	Mercedes Benz	410	238	298	306	335	23	10
S0640350120	3464230501 3464230101	Mercedes Benz	410	192	298	280	335	23	10
S0640360120	3464230601 3464230001	Mercedes Benz	410	173	298	270	335	23	10
S0640380120	0314230801 0307423101	Mercedes Benz	410	238	298	306	335	23	10
S0640401000	1599010	Volvo	410	206	282	274	335	28	10
S0640401100	1599011	Volvo	410	217,5	282	295	335	28	10
S0640401200	1599012	Volvo	410	231,5	282	306	335	28	10
S0640430600	1075306 3171744	Volvo	410	199	282	260	335	28	10
S0640430700	1075307 3171745	Volvo	410	210	282	273	335	28	10
S0640430900	1075309 3171747 21094123 31508812	Volvo	410	218	282	294	335	28	10
S0640467800	1599678	Volvo	410	182,5	282	249	335	28	10
S0640514400	81501100144 81501100107 81501100104	MAN	410	232	298	300	335	23	10
S0640523200	81501100232 81501100227 81501100214	MAN	410	188	298	232	335	23	10
S0640615200	1414152 1334075 392391	Scania	413	189	295	263	335	23,5	10
S0640633110	1414153 1361331 392386 1333117 1381331 360571	Scania	413	213	295	275	335	23,5	10

1) See page 3 / siehe Seite 3

2) These original part numbers are only for comparison purposes and identification.  
Diese Originalteilenummern dienen nur zu Vergleichszwecken und zur Identifikation.



## Brake Drums / Bremstrommeln

Part No. 1) Teile Nr. 1)	Ref. No. OEM 2) Ref. Nr. OEM 2)	Application Anwendung	A	B	C	H	D	Ø N	No. of Stud Holes Bolzenlochanzahl
S0640643500	1414435 1385893 293543 360573 305438 342880	Scania	413	266	295	321	335	23,5	10
S0640742700	42118427 42102583	Iveco	410	211	285	282	335	23	10
S0640911400	21021114 21021114A 21020038 21021164 21023064	MERITOR/ROR	419,1	230	283	272	335	24,5	10
S0640918300	21220183 22222978 22224179 21219028	MERITOR/ROR	419	188	283	238	335	24,25	10
S0640996300	21018963 21209723	MERITOR/ROR	311	202	183	260	225	24,25	10
S0640998600	21018986 21021163 21021284 22021163	MERITOR/ROR	419	199	283	248	335	24,5	10
S0641039700	754397 075983	DAF	420	213	285	287,5	335	24	10
S0641046200	1233462 595225 94903 284620	DAF	420	163	285	230	335	24	10
S0641080600	1232806 275824 90498	DAF	420	192	285	251	335	24	10
S0641300200	AJB0456002 AJB0465001 MO03176 MO06166 7000085S	SMB/Fruehauf	419	215	288	256	335	26,5	10
S0641516000	790160	SAE	305	210	175,8	256,5	225	26,5	10

1) See page 3 / siehe Seite 3

2) These original part numbers are only for comparison purposes and identification.  
Diese Originalteilenummern dienen nur zu Vergleichszwecken und zur Identifikation.

## FAIR

- The right price for the right part – everywhere and at any time!
- Gute Preise für gute Teile – überall und jederzeit!

## PROVEN

- After all these years on the road your vehicle still deserves tested components for a long life time – your truck and trailer will thank you by performing from every day!
- Für eine lange Lebensdauer Ihrer Fahrzeuge benötigen diese erprobte und bewährte Komponenten, auch nach jahrelanger Nutzung – Ihre Zugmaschinen und Anhänger danken es Ihnen durch unermüdlichen Einsatz. Tag für Tag!

## RELIABLE

- It is not only that we offer reliable quality parts in one of the most demanding markets and that our parts keep your business moving – we are a partner you can depend on!
- Wir bieten nicht nur zuverlässige Qualität in einem der anspruchsvollsten Märkte, denn unsere Ersatzteile halten Ihr Geschäft am Laufen – wir sind auch ein Partner, auf den Sie sich verlassen können!

Provided by

# **SAUER<sup>®</sup>**

---

## **GERMANY**

---

### **QUALITY PARTS**



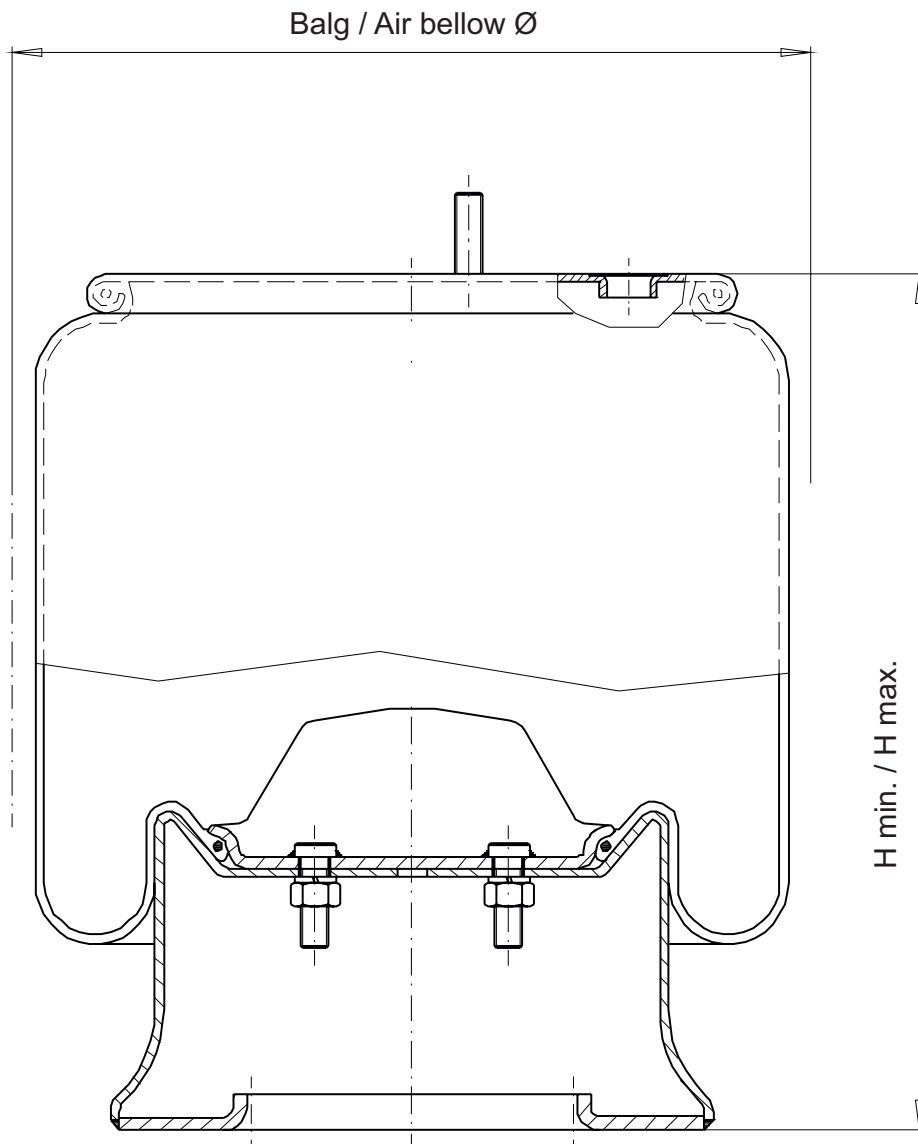
Truck and Trailer  
Parts

Ersatzteile für  
LKW und Auflieger

**AIR BELLOWS**  
**LUFTFEDERBÄLGE**



[www.sauer-germany.de](http://www.sauer-germany.de)



P - Plastic  
M - Metal / Steel  
O - without piston  
A - Aluminium  
K - with top plate

P - Plastik / Kunststoff  
M - Metall / Stahl  
O - ohne TK  
A - Aluminium  
K - mit Kopfplatte

The final dimensions of the air bellows are depending on the process of the particular production plant.  
Die endgültigen Maße der Luftfederbälge sind abhängig vom Produktionsprozess des jeweiligen Standortes.

## Truck / LKW

Part No. <sup>1)</sup> Teile Nr. <sup>1)</sup>	Ref. No. OEM <sup>2)</sup> Ref. Nr. OEM <sup>2)</sup>	Application Anwendung	Ref. No. Conti <sup>2)</sup> Ref. Nr. Conti <sup>2)</sup>	TK	Ø Air bellow Ø Balg	H min./ H max.	Hub
S2290715000	0659561	DAF	715N	O	256	-	-
	4456111	Iveco					
	4763473	Iceco					
	81436010060	MAN					
	81436010061	MAN					
	81436010075	MAN					
	81436010078	MAN					
	81436010081	MAN					
	5000819517	Renault					
	6885533	Volvo					
	81436010059	MAN					
	81436010083	MAN					
	81436010090	MAN					
	81436010113	MAN					
	81436010115	MAN					
	81436010117	MAN					
	A3633280001	Mercedes Benz					
0659561	VDL Bus						
S2290810300	2229000200	SAF	810MB	M	330	188 / 525	337
	1384273	DAF					
	5000452939	Renault					
	1080707	Volvo					
	15635	Granning					
	506243	Hendrickson					
	785168	Hendrickson					
	21215632	Neway					
	21208082	MERITOR / ROR					
	2121563	MERITOR / ROR					
	6504646G	Trailor					
	HB10315	Trouillet					
	21208082	Weweler					
	US00622	Weweler					
	US07337	Weweler					
	US087413	Weweler					
	US0874131	Weweler					

1) See page 3 / siehe Seite 3

2) These original part numbers are only for comparison purposes and identification.  
Diese Originalteilenummern dienen nur zu Vergleichszwecken und zur Identifikation.

1) These are SAUER GERMANY QUALITY PARTS part numbers. They are not original products of the OEM = original equipment manufacturer or an OEM authorised product, but it is an independently manufactured spare part.

1) Dies sind SAUER GERMANY QUALITY PARTS Teilenummern. Hierbei handelt es sich nicht um Originalprodukte des OEM = Originalteileherstellers oder ein vom OEM autorisiertes Produkt, sondern um ein von diesem unabhängig hergestelltes Ersatzteil.

## Truck / LKW

Part No. <sup>1)</sup> Teile Nr. <sup>1)</sup>	Ref. No. OEM <sup>2)</sup> Ref. Nr. OEM <sup>2)</sup>	Application Anwendung	Ref. No. Conti <sup>2)</sup> Ref. Nr. Conti <sup>2)</sup>	TK	Ø Air bellow Ø Balg	H min./ H max.	Hub
S2290813300	22290003000 5000790692 505859 785170 4731030000 4731033000 21215633 P2700MB0813 175005 21215633 8403102 91687700000 0036158E 65023482 ST225675 128147122 644285 US07345 US87408 5010130925 388491	SAF Renault Hendrickson Hendrickson Kässbohrer Kässbohrer Neway PaulNFZ Pegaso MERITOR/ROR SAE Titan Trailor Trailor Trouillet Viberti Viberti Weweler Weweler Renault DAF	813MB	M	323	230 / 640	410
S2291885001	98478799 81436010104 81436010109 81436010111 81436010123 81436010125 81436010140 81436010150	Iveco MAN MAN MAN MAN MAN MAN	1885N1	O			
S2291888000	81436010163	MAN	1888N	O	243	-	-
S2294183326	A9423202321 A9423206921 A9423201421	Mercedes Benz	4183NP26	M	-	185 / 635	450
S2294390321	A9423200121 A9423204921 9423202921 942300121	Mercedes Benz	4390NP21 (4390NP01)	M	266	185 / 585	400
S2294390322	A9423200221 A9423202921 A9423205021 942300221 9423202821 9423202921 9423205021	Mercedes Benz	4390NP22 (4390NP02)	M	266	185 / 585	400
S2294390323	A9423200421 A9423205221	Mercedes Benz	4390NP23	M	-	185 / 585	400
S2294705101	81436010155	MAN	4705N1P01	K	265	210 / 660	450

1) See page 3 / siehe Seite 3

2) These original part numbers are only for comparison purposes and identification.  
Diese Originalteilenummern dienen nur zu Vergleichszwecken und zur Identifikation.

## Truck / LKW

Part No. 1) Teile Nr. 1)	Ref. No. OEM 2) Ref. Nr. OEM 2)	Application Anwendung	Ref. No. Conti 2) Ref. Nr. Conti 2)	TK	Ø Air bellow Ø Balg	H min./ H max.	Hub
S2294705303	81436006039	MAN	4705N1P03	M	265	210 / 660	450
S2294713104	1076595	Volvo	4713NP04	K	290	-	-
S2294713302	1076594 20554755	Volvo	4713NP02	M	330	200 / 490	290
S2294757321	9423204321 9423200117	Mercedes Benz	4757NP21	M	260	180 / 575	395
S2294757329	9423203221 9743200217 9743200417	Mercedes Benz	4757NP29	M	260	180 / 575	395
S2294823300	US4030P S015323 017924 9463281501 A9463281501 5006172337 2198328	Weweler Schmitz Schmitz Mercedes Benz Mercedes Benz Renault Scania	-	M	322	237 / 639	402
S2294838321	A9423203821 A9463200421	Mercedes Benz	4838NP21	M	-	235 / 790	555
S2294838322	A9423203621 A9463200221	Mercedes Benz	4838NP22	M	-	280 / 790	510
S2294882101	81436010151 81436010176 81436016065	MAN	4882N1P01	O	257	-	-
S2294882305	81436006036 81436006056	MAN	4882N1P05		257	205 / 600	395
S2294884101	81436010152 81436010174 81436010175	MAN	4884N1P01	K	240	210 / 600	390
S2294884306	81436006035	MAN	4884N1P06	M			
S2294912307	5010294307	Renault	4912NP07	M	410	230 / 660	430
S2294912310	5010557355 20722412 22025568	Renault Volvo Volvo	4912NP10	M	410	230 / 660	430
S2294913302	1379392 1440294 1543691 1731113	Scania	4913NP02	M	410	240 / 700	460
S2296251200	1314903 1394997 1402423 1865759	Scania	-	M	-	160 / 460	300

1) See page 3 / siehe Seite 3

2) These original part numbers are only for comparison purposes and identification.  
Diese Originalteilenummern dienen nur zu Vergleichszwecken und zur Identifikation.

## Truck / LKW

Part No. 1) Teile Nr. 1)	Ref. No. OEM 2) Ref. Nr. OEM 2)	Application Anwendung	Ref. No. Conti 2) Ref. Nr. Conti 2)	TK	Ø Air bellow Ø Balg	H min./ H max.	Hub
S2296416300	1076416 20374510 20456152 20531985 20582215 1075891	Volvo	6608NP01 (6416N)	M	248	210 / 555	345
S2296418300	20582214 20456156 21961451 20531987 20374511 3171695 1076418	Volvo	6607NP01 (6418)	M	240	188 / 644	456
S2296420300	20582209 20456154 20375227 21961443 20427804 20427801 20531986 3171694 70321694	Volvo	6606NP01 (6420)	M	272	180 / 500	320
S2296700302	1774804 1903608 1944314	Scania	6700NP02	M	-	210 / 805	595
S2297803300	20417800 204278 20456150 20531984 20427803 3171692 20582206	Volvo	7803N (6605NP01)	M	248	185 / 585	400

1) See page 3 / siehe Seite 3

2) These original part numbers are only for comparison purposes and identification.  
Diese Originalteilenummern dienen nur zu Vergleichszwecken und zur Identifikation.



## Trailer / Auflieger

Part No. <sup>1)</sup> Teile Nr. <sup>1)</sup>	Ref. No. OEM <sup>2)</sup> Ref. Nr. OEM <sup>2)</sup>	Application Anwendung	Ref. No. Conti <sup>2)</sup> Ref. Nr. Conti <sup>2)</sup>	TK	Ø Air bellow Ø Balg	H min./ H max.	Hub
S2290081300	HS251087 A9463280401 5010557164 2500915	Hendrickson Mercedes Benz Renault SAMRO	-	M	333	200 / 550	350
S2290725302	166217	Gigant	725NP02	M	300	249 / 700	451
S2290725303	166252 266252	Gigant	725NP03	M		255 / 705	450
S2290810300	02229000200 1384273 5000452939 1080707 15635 506243 785168 21215632 21208082 2121563 6504646G HB10315 21208082 US00622 US07337 US087413 US0874131	SAF DAF Renault Volvo Granning Hendrickson Hendrickson Neway MERITOR / ROR MERITOR / ROR Trailor Trouillet Weweler Weweler Weweler Weweler Weweler	810MB	M	330	188 / 525	337
S2290813300	022290003000 5000790692 505859 785170 4731030000 4731033000 21215633 P2700MB0813 175005 21215633 8403102 91687700000 0036158E 65023482 ST225675 128147122 644285 US07345 US87408 5010130925 388491	SAF Renault Hendrickson Hendrickson Kässbohrer Kässbohrer Neway PaulNFZ Pegaso MERITOR/ROR SAE Titan Trailor Trailor Trouillet Viberti Viberti Weweler Weweler Renault DAF	813MB	M	323	230 / 640	410
S2290881100	0542940010 0542940081 054292580	BPW	881MB	K	352	-	-

1) See page 3 / siehe Seite 3

2) These original part numbers are only for comparison purposes and identification.  
Diese Originalteilenummern dienen nur zu Vergleichszwecken und zur Identifikation.

## Trailer / Auflieger

Part No. 1) Teile Nr. 1)	Ref. No. OEM 2) Ref. Nr. OEM 2)	Application Anwendung	Ref. No. Conti 2) Ref. Nr. Conti 2)	TK	Ø Air bellow Ø Balg	H min./ H max.	Hub
S2290881200	0542943510 750496 2198330	BPW Schmitz Scania	881MBP30	P	352	260 / 690	430
S2290881300	0542940081 0542941361 0542940540	BPW	881MB	M	352	270 / 684	414
S2290912301	US07380 03229003000	Weweler SAF	912NP01	M	320	260 / 795	535
S2290940100	0542940910 0542942560	BPW	940MB	K	250	220 / 520	300
S2290940200	0542943210 0542943650	BPW	940MBP30	P	295	230 / 595	295
S2290941200	0542943200	BPW	941MBP30	P	300	220 / 610	390
S2290942100	0542940050	BPW	942MB	K	356	-	-
S2291285301	017685 US04031P	Schmitz Weweler	-	M	265	250 / 640	390
S2291847300	A9423205921 HS508263	Mercedes Benz Hendrickson	-	M	248	220 / 510	290
S2292626200	03229003900 360112	SAF Kögel	-	P	-	265 / 600	335
S2292813300	9463281901 US07337RP	Mercedes Benz Weweler	-	M	333	215 / 525	310
S2292919200	03229004200	SAF	-	P	265	213 / 543	330
S2292923200	03229002800	SAF	-	P	323	240 / 540	300
S2293042301	3042 166271 166292 247104	Gigant	4007NP01	M	248	250 / 580	330
S2294004203	03229000702	SAF	4004NP03	P	288	185 / 525	340
S2294022100	03229002900 03229003300	SAF	-	K			
S2294022203	03229002900	SAF	4022NP03	P	297	210 / 540	330
S2294022205	03229003300	SAF	4022NP05	P	340	185 / 540	355
S2294023303	03229003100	SAF	4023NP03	M	420	320 / 660	340
S2294156215	M001472 HA100001 21215761 UJB0207 US35864F	Fruehauf Hendrickson Meritor/ROR SMB Weweler	4156NP15	P	306	239 / 516	277
S2294157204	9463281401 21221307 US35864 US07364	Mercedes Benz MERITOR/ROR Weweler Weweler	4157NP14 (4157NP04)	P	281	225 / 575	350
S2294157205	US07074P US07074C US08840 20160285 21222442	Weweler Weweler Weweler MERITROR/ROR MERITROR/ROR	4157NP05	P	281	225 / 575	350

1) See page 3 / siehe Seite 3

2) These original part numbers are only for comparison purposes and identification.  
Diese Originalteilenummern dienen nur zu Vergleichszwecken und zur Identifikation.

## Trailer / Auflieger

Part No. <sup>1)</sup> Teile Nr. <sup>1)</sup>	Ref. No. OEM <sup>2)</sup> Ref. Nr. OEM <sup>2)</sup>	Application Anwendung	Ref. No. Conti <sup>2)</sup> Ref. Nr. Conti <sup>2)</sup>	TK	Ø Air bellow Ø Balg	H min./ H max.	Hub
S2294157206	751065 US06316	Schmitz Weweler	4157NP06	P	281	250 / 600	350
S2294157209	US07074F 21222442	Weweler Meritor/ROR	4157NP09	P	283	225 / 575	350
S2294157210	M060924 128140028 800449526 UJB0975 M060924	SMB Acerbi Acerbi Fruehauf Gigant	4157NP10	P	283	225 / 575	350
S2294158203	US06285 041892 750999 2198334	Weweler Schmitz Schmitz Scania	4158NP03	P	282	258 / 657	399
S2294159105	1525199 UJY0099 UJB0358 M001774	Fruehauf	4159NP05	K	310	-	-
S2294159209	1525199 M001774 58051210 UJB0358001 UJA09030 H2500324	SMB SMB Cardi Fruehauf Fruehauf SAMRO	4159NP09	P	310	252 / 650	398
S2294810305	03229002700	SAF	4810NP05	M	405	210 / 590	380
S2294881230	0542943410	BPW	4881NP30	P	352	230 / 550	320
S2294881300	0542941221	BPW	4881MB	M	352	230 / 550	320
S2296318200	016512 US06318F 188112 016588	Schmitz Weweler Schmitz Schmitz	-	P	290	185 / 485	300
S2298608200	21229214	MERITOR / ROR	-	P	287	240 / 565	325

1) See page 3 / siehe Seite 3

2) These original part numbers are only for comparison purposes and identification.  
Diese Originalteilenummern dienen nur zu Vergleichszwecken und zur Identifikation.

## Bus

Part No. 1) Teile Nr. 1)	Ref. No. OEM 2) Ref. Nr. OEM 2)	Application Anwendung	Ref. No. Conti 2) Ref. Nr. Conti 2)	TK	Ø Air bellow Ø Balg	H min./ H max.	Hub
S2290644000	0220024400	BPW	644N	O	284	-	-
	0003270101	Mercedes Benz					
	689677	DAF					
	81436010017	MAN					
	90831120144	MAN					
	199196	Breda Menarini					
	96708659	Daewoo					
	A0003270101	EvoBus					
	A0003270201	EvoBus					
	A0003200321	EvoBus					
	A3073280001	EvoBus					
	546905134	Hanomag					
	4771143000	Kässbohrer					
	4771170000	Kässbohrer					
	4771441000	Kässbohrer					
	536905265	Magirus Deutz					
	A0003270101	MB Tuerk					
	A6133270001	MB Tuerk					
	100110300	Neoplan					
	100112254	Neoplan					
	AA1001300	Neoplan					
624319420	Van Hool						
624319610	Van Hool						
689677	VDL Bus						
1134445	Volvo						
1199893	Volvo						
1622111	Volvo						
S2290715000	0659561	DAF	715N	O	256	-	-
	4456111	Iveco					
	4763473	Iceco					
	81436010060	MAN					
	81436010061	MAN					
	81436010075	MAN					
	81436010078	MAN					
	81436010081	MAN					
	5000819517	MAN					
	6885533	Renault					
	81436010059	Volvo					
	81436010083	MAN					
	81436010083	MAN					
	81436010090	MAN					
	81436010113	MAN					
	81436010115	MAN					
	81436010117	MAN					
	A3633280001	Mercedes Benz					
	0659561	VDL Bus					

1) See page 3 / siehe Seite 3

2) These original part numbers are only for comparison purposes and identification.  
Diese Originalteilenummern dienen nur zu Vergleichszwecken und zur Identifikation.

## Bus

Part No. 1) Teile Nr. 1)	Ref. No. OEM 2) Ref. Nr. OEM 2)	Application Anwendung	Ref. No. Conti 2) Ref. Nr. Conti 2)	TK	Ø Air bellow Ø Balg	H min./ H max.	Hub
S2290916001	81436010095	MAN	916N1	O	268	-	-
	81436010097	MAN					
	81436010100	MAN					
	81436010102	MAN					
	81436010105	MAN					
	81436010126	MAN					
	81436010138	MAN					
	TE771107Y	Temsa					
	L5820005	Optare					
1770000160	ZF Sachs						
S2296199300	1362145	Scania	-	M	258	221 / 553	312
	1372143						
	1386199						
S2296200300	1362147	Scania	-	M		264 / 641	377
	1370744						
	1386200						

## Air Bellows / Liftbälge

Part No. <sup>1)</sup> Teile Nr. <sup>1)</sup>	Ref. No. OEM <sup>2)</sup> Ref. Nr. OEM <sup>2)</sup>	Application Anwendung	Ref. No. Conti <sup>2)</sup> Ref. Nr. Conti <sup>2)</sup>	TK	Ø Air bellow Ø Balg	H min./ H max.	Hub
S4292211201	21222663 016793 9463280701 21221395 US06910F 15603	MERITOR / ROR Schmitz Mercedes Benz Weweler Granning	895N FD2001914M10	P	241,5	75 / 260	185
S4292211211	04299100400 A06030604 13196761 1387283 1387289 1863244 6501706	SAF Granning Scania Scania Scania Kögel	FD20019P04	P	241,5	75 / 260	185

1) See page 3 / siehe Seite 3

2) These original part numbers are only for comparison purposes and identification.  
Diese Originalteilenummern dienen nur zu Vergleichszwecken und zur Identifikation.

## Cabin airsprings / Kabinenbälge

Part No. 1) Teile Nr. 1)	Ref. No. OEM 2) Ref. Nr. OEM 2)	Application Anwendung	Ref. No. Sachs 2) Ref. Nr. Sachs 2)	Ø Air bellow Ø Balg	H min./ H max.	Hub
S3293104200	81417226057 81417226075 85417226006 85417226012	MAN / Steyr	135198			
S3293105200	81417226058 81417226007 85417226013 85417226024 81417226076	MAN	135200 135199			

1) See page 3 / siehe Seite 3

2) These original part numbers are only for comparison purposes and identification.  
Diese Originalteilenummern dienen nur zu Vergleichszwecken und zur Identifikation.

## FAIR

- The right price for the right part – everywhere and at any time!
- Gute Preise für gute Teile – überall und jederzeit!

## PROVEN

- After all these years on the road your vehicle still deserves tested components for a long life time – your truck and trailer will thank you by performing from every day!
- Für eine lange Lebensdauer Ihrer Fahrzeuge benötigen diese erprobte und bewährte Komponenten, auch nach jahrelanger Nutzung – Ihre Zugmaschinen und Anhänger danken es Ihnen durch unermüdlichen Einsatz. Tag für Tag!

## RELIABLE

- It is not only that we offer reliable quality parts in one of the most demanding markets and that our parts keep your business moving – we are a partner you can depend on!
- Wir bieten nicht nur zuverlässige Qualität in einem der anspruchsvollsten Märkte, denn unsere Ersatzteile halten Ihr Geschäft am Laufen – wir sind auch ein Partner, auf den Sie sich verlassen können!

Provided by



# SAUER®

---

## GERMANY

---

### QUALITY PARTS



Truck and Trailer  
Parts

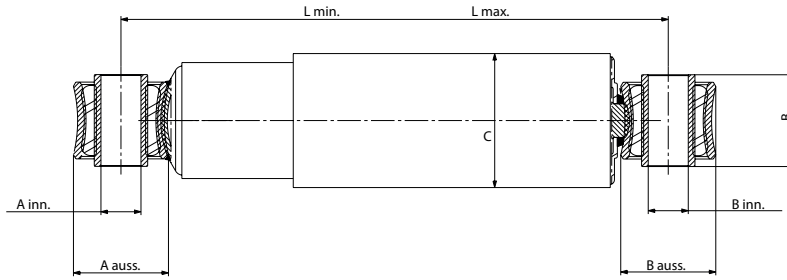
Ersatzteile für  
LKW und Auflieger

**SHOCK ABSORBERS**  
**STOSSDÄMPFER**

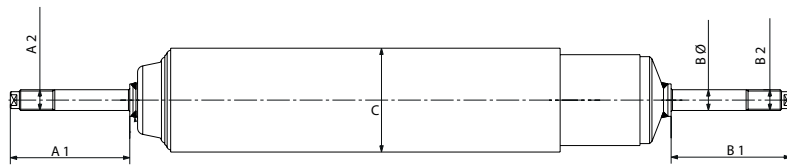


[www.sauer-germany.de](http://www.sauer-germany.de)

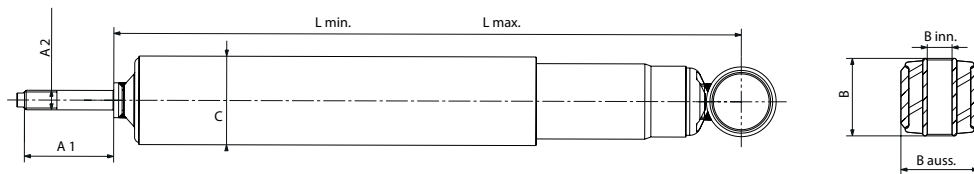
Version 1



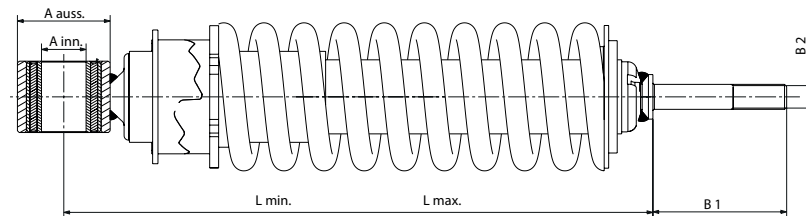
Version 2



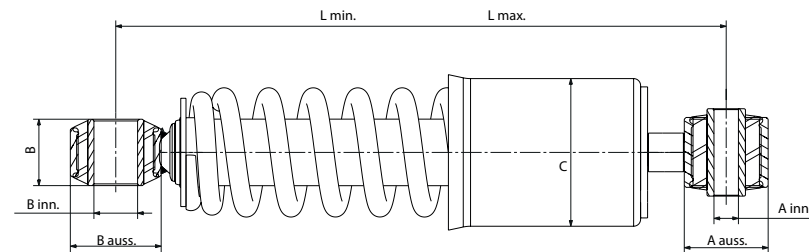
Version 3



Version 4



Version 5



## Shock absorber / Stoßdämpfer

Part No. <sup>1)</sup> Teile Nr. <sup>1)</sup>	Ref. No. OEM <sup>2)</sup> Ref. Nr. OEM <sup>2)</sup>	Application Anwendung	Hub mm	L min. mm	L max. mm	A auss. mm	A inn. mm	B mm	B inn. mm	B auss. mm	C mm	A 1	6	A 2	B 1	B Ø	B 2	Version
S3760001000	1390898 1478501	Scania	305	430	735	-	-	50	20	48	64	64	n/a	M14x1.5	-	-	-	3
S3760002000	1283723 296305 1205672 1211866 1283724 1283725 1283726 1283852 1286348 1327883 279245 378220	DAF	245	396	641	-	-	50	20	48	80	80	16	M16x1.5	-	-	-	3
S3760003000	81437016597 81437016612 81437016598 81437016600 81437016632 81437016633	MAN	291	409	700	-	-	-	-	-	73	80	14	M14x1.5	78	16	M16x1.5	2
S3760004000	0237021400 13250 0237228300 0237021900 0237023600 0237025200 0237220400 0196112 00501310	BPW BPW BPW BPW BPW BPW BPW Gigant Cardi	172	328	500	57	24	55	24	57	80	-	-	-	-	-	-	1
S3760005000	0063263100 0053261100 0063260100 A0063260100 0053267400 A0053267400 A0053262500 A3753260400	Mercedes Benz	280	443	723	60	20	50	20	57	73	-	-	-	-	-	-	1

1) See page 3 / siehe Seite 3

2) These original part numbers are only for comparison purposes and identification.  
Diese Originalteilenummern dienen nur zu Vergleichszwecken und zur Identifikation.

1) These are SAUER GERMANY QUALITY PARTS part numbers. They are not original products of the OEM = original equipment manufacturer or an OEM authorised product, but it is an independently manufactured spare part.

1) Dies sind SAUER GERMANY QUALITY PARTS Teilenummern. Hierbei handelt es sich nicht um Originalprodukte des OEM = Originalteileherstellers oder ein vom OEM autorisiertes Produkt, sondern um ein von diesem unabhängig hergestelltes Ersatzteil.

## Shock absorber / Stoßdämpfer

Part No. 1) Teile Nr. 1)	Ref. No. OEM 2) Ref. Nr. OEM 2)	Application Anwendung	Hub mm	L min. mm	L max. mm	A auss. mm	A inn. mm	B mm	B inn. mm	B auss. mm	C mm	A 1	6	A 2	B 1	B Ø	B 2	Version
S3760006000	0053266600	Mercedes Benz	340	514	854	60	16	50	16	50	73	-	-	-	-	-	-	1
	0063262400																	
	0063266800																	
	9583260700																	
	0053266400																	
	0053266000																	
	A0053260900																	
	A0053265700																	
	A0053265800																	
	A0053265900																	
	A0053266300																	
	A0063266700																	
	A3753260200																	
	A9583260400																	
A9583260600																		
A9583260900																		
S3760007000	98414531	Iveco	234	412	646	-	20	55	20	-	80	-	-	-	-	-	-	1
	99474622																	
	98485042																	
	98488107																	
	99432314																	
	99474639																	
S3760008000	0222773	DAF	242	435	677	65	20	62	30	65	80	-	-	-	-	-	-	1
	1282623																	
	1283732																	
	252620																	
	360585																	
	380585																	
	740021																	
	755262																	
	1282624																	
	1328748																	
S3760009000	02376007100 02376007101	SAF	176	315	491	53	20	68	20	53	75	-	-	-	-	-	-	1
S3760010000	20900497 20374545 1076717 3987957 1629478	Volvo	264	453	717	57	16	66	16	57	64	-	-	-	-	-	-	1
S3760011000	81437016905 0083654 251700112278 81437026062 81437026100	MAN DAF DAF MAN MAN	236	445	681	65	20	62	30	65	80	-	-	-	-	-	-	1

1) See page 3 / siehe Seite 3

2) These original part numbers are only for comparison purposes and identification.  
Diese Originalteilenummern dienen nur zu Vergleichszwecken und zur Identifikation.

## Shock absorber / Stoßdämpfer

Part No. 1) Teile Nr. 1)	Ref. No. OEM 2) Ref. Nr. OEM 2)	Application Anwendung	Hub mm	L min. mm	L max. mm	A auss. mm	A inn. mm	B mm	B inn. mm	B auss. mm	C mm	A 1	6	A 2	B 1	B Ø	B 2	Version
S3760012000	5010052920	Renault	237	360	597	-	-	-	-	-	73	78	14	M14X1.5	78	14	M14X1.5	2
	5010294413																	
	5010383050																	
	5010383693																	
	5010383694																	
	5010130401																	
	5010383694A																	
	5010383693A																	
	5010294412																	
	5010383049																	
2010383613																		
5010383692																		
S3760013000	5180021	Lecitrailer	270	425	695	57	24	57	24	55	80	-	-	-	-	-	-	1
	91610269																	
	91610272																	
	91610274																	
	013506																	
	0237022000																	
	0237022002																	
	178711204																	
	178711207																	
	178711209																	
0237022002																		
0237022200																		
0237025100																		
0237025102																		
S3760015000	9428905419	Mercedes Benz	97	253	350	48	14	38	25	52	85	-	-	-	-	-	-	5
	9438900319																	
	9428905519																	
	9438900119																	
	9428904919																	
	9428905619																	
9438900119																		
S3760016000	1398694	DAF	279	419	698	-	-	-	-	-	80	93	16	M16x1.5	93	16	M16x1.5	2
	1696290																	
	1427903																	
	1618606																	
	1382704																	
	1696292																	
S3760017000	1443695	DAF	233	437	670	64,5	20	50	20	57	80	-	-	-	-	-	-	1
	1606742																	
	1369711																	
	1450885																	

1) See page 3 / siehe Seite 3

2) These original part numbers are only for comparison purposes and identification.  
Diese Originalteilenummern dienen nur zu Vergleichszwecken und zur Identifikation.

## Shock absorber / Stoßdämpfer

Part No. 1) Teile Nr. 1)	Ref. No. OEM 2) Ref. Nr. OEM 2)	Application Anwendung	Hub mm	L min. mm	L max. mm	A auss. mm	A inn. mm	B mm	B inn. mm	B auss. mm	C mm	A 1	6	A 2	B 1	B Ø	B 2	Version
S3760018000	A6283260800	Mercedes Benz	197	311	508	-	-	-	-	-	73	67	14	M14x1.5	67	14	M14x1.5	2
	A6283261100																	
	A6283261200																	
	A6283261600																	
	A6283261800																	
	A6283262300																	
	A6283262400																	
	A6283262500																	
	A6283262600																	
A6283262700																		
S3760019000	1370093	Scania	375	551	926	48	20	50	20	48	80	-	-	-	-	-	-	1
	1380425																	
	1397523																	
	1478507																	
	1519631																	
	1380427																	
	1478509																	
1519633																		
S3760020000	20721849	Volvo	55	209	264	40	14	45	14	40	54	-	-	-	-	-	-	1
	20840318	Volvo																
	5010269605	Renault																
	5010460113	Renault																
	5010615880	Renault																
7420840318	Renault																	
S3760021000	21172388	Volvo	301	473	774	50	16	50	57	20	80	-	-	-	-	-	-	1
	20585555																	
	20374544																	
S3760022000	0237228300	BPW	170	325	495	57	24	55	24	55	80	-	-	-	-	-	-	1
	0237021900	BPW																
	0237023600	BPW																
	0237025200	BPW																
	0237220400	BPW																
	0237221400	BPW																
	02376002600	SAF																
	013250	Schmitz																
	013961	Schmitz																
	014118	Schmitz																
	0196103	Schmitz																
	020044	Schmitz																
	028363	Schmitz																
	1041843	Schmitz																
	0237228301	BPW																
	0237228302	BPW																
1041843	Schmitz																	
0237220402	BPW																	

1) See page 3 / siehe Seite 3

2) These original part numbers are only for comparison purposes and identification.  
Diese Originalteilenummern dienen nur zu Vergleichszwecken und zur Identifikation.

## Shock absorber / Stoßdämpfer

Part No. 1) Teile Nr. 1)	Ref. No. OEM 2) Ref. Nr. OEM 2)	Application Anwendung	Hub mm	L min. mm	L max. mm	A auss. mm	A inn. mm	B mm	B inn. mm	B auss. mm	C mm	A 1	6	A 2	B 1	B Ø	B 2	Version
S3760023000	02376007002 02376007001 02376007000	SAF	135	278	413	54	20	68	20	54	74	-	-	-	-	-	-	1
S3760024000	A06030510 4288 112297	LOHR Kaiser Rolfo	157	326	483	52	20	46	20	52	73	-	-	-	-	-	-	1
S3760025000	02376007202 02376007201 02376007200	SAF	197	335	532	54	20	68	20	54	74	-	-	-	-	-	-	1
S3760026000	1319672 1337159 1387327 1623464	DAF	54	277	331	52	25	-	-	-	n/a	-	-	-	75	n/a	M14x1.5	4
S3760027000	014134 012486 016436 6504638G 6506636B 6503123L 6503608P 6506635A 2376001001 2376001002 2376001400 8404174 2376001002 21221348 02376001800	Schmitz Schmitz Schmitz Trailor Trailor Trailor Trailor Trailor SAF SAF SAF SAE Kaiser Meritor/ROR SAF	160	314	474	57	20	62	20	57	80	-	-	-	-	-	-	1
S3760028000	0912565 016508 1086689 1093975	Schmitz	116	267	383	-	16	58	16	52	86	-	-	-	-	-	-	1
S3760029000	1008054 10086690 912801 1093977	Schmitz	113	270	383	45	16	58	16	52	86	-	-	-	-	-	-	1
S3760030000	21222271 21224531 21224745 21224331 21222271 9302060 508571	Meritor/ROR Meritor/ROR Meritor/ROR Meritor/ROR Weweler SAE Hendrickson	124	303	427	53	54	40	24	40	73	-	-	-	-	-	-	1

1) See page 3 / siehe Seite 3

2) These original part numbers are only for comparison purposes and identification.  
Diese Originalteilenummern dienen nur zu Vergleichszwecken und zur Identifikation.

## Shock absorber / Stoßdämpfer

Part No. 1) Teile Nr. 1)	Ref. No. OEM 2) Ref. Nr. OEM 2)	Application Anwendung	Hub mm	L min. mm	L max. mm	A auss. mm	A inn. mm	B mm	B inn. mm	B auss. mm	C mm	A 1	6	A 2	B 1	B Ø	B 2	Version
S3760031000	5000790689	Renault	160	315	475	57	24	62	24	57	80	-	-	-	-	-	-	1
	02376001000	SAF																
	21208363	Meritor/ROR																
	21224034	Meritor/ROR																
	21216058	Meritor/ROR																
	8404174	SAE																
	503075	Weweler																
	503076	Weweler																
	10490505651	Fruehauf																
	7800	Langendorf																
	LEI18000270052	Kaiser																
	1336827	DAF																
	6503123L	Trailer																
6503608P	Trailer																	
6506635A	Trailer																	
902194	Weweler																	
S3760032000	0237228800	BPW	190	350	540	57	24	55	24	57	80	-	-	-	-	-	-	1
	0237228802	BPW																
	0237029200	BPW																
	02376003100	SAF																
	016271	Schmitz																
	0237228802	BPW																
CF153510	Fruehauf																	
8900020166	Kassbohrer																	
S3760033000	0237228900	BPW	140	292	432	57	24	55	24	57	80	-	-	-	-	-	-	1
	0237228902	BPW																
	0237027000	BPW																
	02376002700	SAF																
	013774	Schmitz																
	016270	Schmitz																
	F11000335	Kaiser																
	0237228902	BPW																
	CF153506	Fruehauf																
	CF153618	Fruehauf																
112320	Rolfo																	
196119	Gigant																	
S3760038000	1315959 1370267 1420474 186874	Scania	270	418	688	81	-	16	22	48	73	-	-	-	-	-	-	-

1) See page 3 / siehe Seite 3

2) These original part numbers are only for comparison purposes and identification.  
Diese Originalteilenummern dienen nur zu Vergleichszwecken und zur Identifikation.



## Shock absorber / Stoßdämpfer

Part No. 1) Teile Nr. 1)	Ref. No. OEM 2) Ref. Nr. OEM 2)	Application Anwendung	Hub mm	L min. mm	L max. mm	A auss. mm	A inn. mm	B mm	B inn. mm	B auss. mm	C mm	A 1	6	A 2	B 1	B Ø	B 2	Version
S3760041000	81437016620	MAN																
	81437016564	MAN																
	81437016584	MAN																
	81437016827	MAN																
	81437016752	MAN	228	426	654	65	30	62	65	20	80	-	-	-	-	-	-	1
	81437016710	MAN																
	81437016711	MAN																
	81437016712	MAN																
	740021	DAF																
1282625	DAF																	
S3760045000	81417226012																	
	81417226009																	
	81417226033																	
	81417226037																	
	81417226050	MAN	66	252	318	40	14	-	-	-	72	-	-	-	65	-	M10x1,25	4
	81417226014																	
	81417226016																	
	81417226038																	
	81417226042																	
S3760046000	81417226010																	
	81417226013																	
	81417226034																	
	81417226035																	
	81417226015	MAN	49	250	299	40	14	40	14	40	72	-	-	-	-	-	-	5
	81417226017																	
	81417226045																	
4426628																		
134641650																		
S3760052000	0053260900																	
	A0053260900																	
	9583260900																	
	A9583260900																	
	0053265800																	
	A0053265800																	
	0053265700																	
	A0053265700	Mercedes Benz	340	514	854	60	16	105	16	50	50	-	-	-	-	-	-	1
	0053265900																	
	A0053265900																	
	0063266700																	
	A0063266700																	
	0053266300																	
	A0053266300																	

1) See page 3 / siehe Seite 3

2) These original part numbers are only for comparison purposes and identification.  
Diese Originalteilenummern dienen nur zu Vergleichszwecken und zur Identifikation.

## Shock absorber / Stoßdämpfer

Part No. 1) Teile Nr. 1)	Ref. No. OEM 2) Ref. Nr. OEM 2)	Application Anwendung	Hub mm	L min. mm	L max. mm	A auss. mm	A inn. mm	B mm	B inn. mm	B auss. mm	C mm	A 1	6	A 2	B 1	B Ø	B 2	Version
S3760053000	0053239600	Mercedes Benz	325	479	804	50	16	50	16	50	50	-	-	-	-	-	-	1
	A0053239600																	
	0063237300																	
	A0063237300																	
	0073231400																	
	A0073231400																	
	9583230800																	
	A9583230800																	
	A9583230900																	
	A0033232000																	
	A0033232100																	
A0043235600																		
A3753230600																		
S3760056000	1609553	Volvo	239	413	652	57	16	100	16	50	63,5	-	-	-	-	-	-	1
	1610920																	
	1599623																	
	1610921																	
	1613248																	
	1609555																	
	8159833																	
	1094523																	
1069553																		
S3760058000	9428900519	Mercedes Benz	44	164	208	36	12	31	16	37	32	-	-	-	-	-	-	1
	A9428900519																	
	9583170703																	
	A9583170703																	
	A9428900419																	
S3760059000	0053239500	Mercedes Benz	325	479	804	50	16	50	16	50	50	-	-	-	-	-	-	1
	A0053239500																	
	0063236100																	
	A0063236100																	
	0063233700																	
	0053239700																	
	0063236500																	
	0063237100																	
	0063237200																	
A3753230800																		
S3760061000	3198836	Volvo	115	221	336	-	-	67	14	44	-	48	-	-	-	-	-	-
	21111925																	
	3092136																	

1) See page 3 / siehe Seite 3

2) These original part numbers are only for comparison purposes and identification.  
Diese Originalteilenummern dienen nur zu Vergleichszwecken und zur Identifikation.

## Shock absorber / Stoßdämpfer

Part No. 1) Teile Nr. 1)	Ref. No. OEM 2) Ref. Nr. OEM 2)	Application Anwendung	Hub mm	L min. mm	L max. mm	A auss. mm	A inn. mm	B mm	B inn. mm	B auss. mm	C mm	A 1	6	A 2	B 1	B Ø	B 2	Version
S3760065000	A423016002	Mercedes Benz	134	292	426	57	20	62	20	57	80	-	-	-	-	-	-	-
	A9463260300	Mercedes Benz																
	015978	Schmitz																
	017090	Schmitz																
	902036	Schmitz																
	21215607	Meritor/ROR																
	21215742	Meritor/ROR																
	21215751	Meritor/ROR																
	21215807	Meritor/ROR																
	21221306	Meritor/ROR																
	LE11650050052	KAISER																
	21215607	Weweler																
	21221306	Weweler																
	902022	Weweler																
902022SP2	Weweler																	
902036	Weweler																	
9102022	Weweler																	
912643	Weweler																	
S3760066000	1861118	Scania	278	412	690	53,5	-	-	-	77	73	-	-	M16	-	-	-	-
	1868265																	
	1421062																	
	1388417																	
	279011																	
	307111																	
	424306																	
	1012044																	
	1340252																	
	1381807																	
1421062																		
20900141																		
S3760071000	1075478	Volvo	110	218	328	-	-	-	20	52	50,5	59	12	-	-	-	-	-
S3760072000	1075445	Volvo	43	351	394	52	14	45	14	52	-	-	-	-	-	-	-	-
S3760073000	3198849	Volvo	19	240	259	52	20	45	20	52	51	-	-	-	-	-	-	-
	3896315																	
	1622227																	
	20960909																	
	21539730																	
S3760074000	3198859	Volvo	50	359	409	52	14	45	14	52	-	-	-	-	-	-	-	-
	20721166																	
	1076860																	
	21137458																	
	3172986																	
	1075445																	
	20960913																	

1) See page 3 / siehe Seite 3

2) These original part numbers are only for comparison purposes and identification.  
Diese Originalteilenummern dienen nur zu Vergleichszwecken und zur Identifikation.

## Shock absorber / Stoßdämpfer

Part No. 1) Teile Nr. 1)	Ref. No. OEM 2) Ref. Nr. OEM 2)	Application Anwendung	Hub mm	L min. mm	L max. mm	A auss. mm	A inn. mm	B mm	B inn. mm	B auss. mm	C mm	A 1	6	A 2	B 1	B Ø	B 2	Version
S3760075000	1598105 1609005 890923 1605163	Volvo	339	494	833	-	-	50	16	50	73	78	-	M16x1,5	-	-	-	-
S3760076000	1628103 1628136 1629482 1629483	Volvo	313	495	808	-	-	100	16	-	80	80	16	M16x1,5	-	-	-	-
S3760077000	20585556 20374543	Volvo	334	497	831	50	16	50	20	57	73	-	-	-	-	-	-	1
S3760080000	81437026004 81437026078 81437026014 81437026086	MAN	327	541	868	-	24	105	20	60	-	-	-	-	-	-	-	1
S3760081000	81437026076 81437026011 81437026012	MAN																
S3760084000	81437016672 81437016689 81437016706 81437016714 81437016730 81437016768 81437016787 81437016830 81437016892 81437016924	MAN	246	401	647	-	-	50	16	52	73	80	-	M14x1,5	-	-	-	3
S3760086000	0237021000 0237021800	BPW	323	478	801	57	24	55	24	57	80	-	-	-	-	-	-	1

1) See page 3 / siehe Seite 3

2) These original part numbers are only for comparison purposes and identification.  
Diese Originalteilenummern dienen nur zu Vergleichszwecken und zur Identifikation.

## FAIR

- The right price for the right part – everywhere and at any time!
- Gute Preise für gute Teile – überall und jederzeit!

## PROVEN

- After all these years on the road your vehicle still deserves tested components for a long life time – your truck and trailer will thank you by performing from every day!
- Für eine lange Lebensdauer Ihrer Fahrzeuge benötigen diese erprobte und bewährte Komponenten, auch nach jahrelanger Nutzung – Ihre Zugmaschinen und Anhänger danken es Ihnen durch unermüdlichen Einsatz. Tag für Tag!

## RELIABLE

- It is not only that we offer reliable quality parts in one of the most demanding markets and that our parts keep your business moving – we are a partner you can depend on!
- Wir bieten nicht nur zuverlässige Qualität in einem der anspruchsvollsten Märkte, denn unsere Ersatzteile halten Ihr Geschäft am Laufen – wir sind auch ein Partner, auf den Sie sich verlassen können!

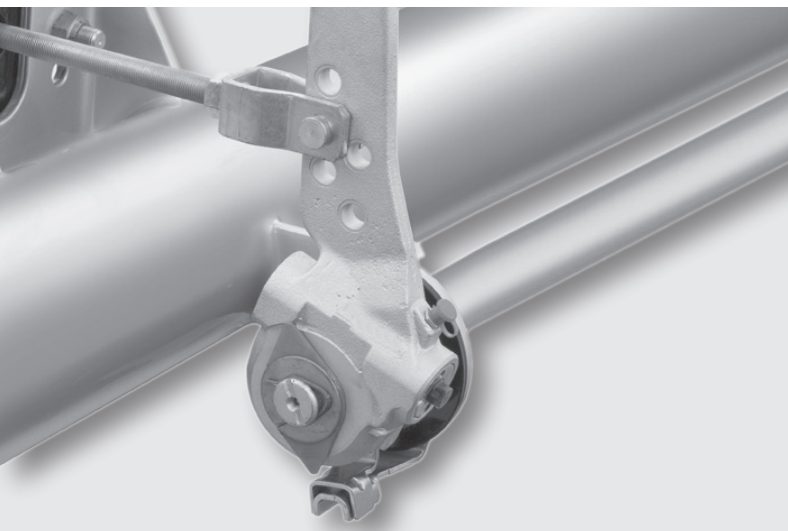
Provided by

**SAUER<sup>®</sup>**  
**GERMANY**  
**QUALITY PARTS**

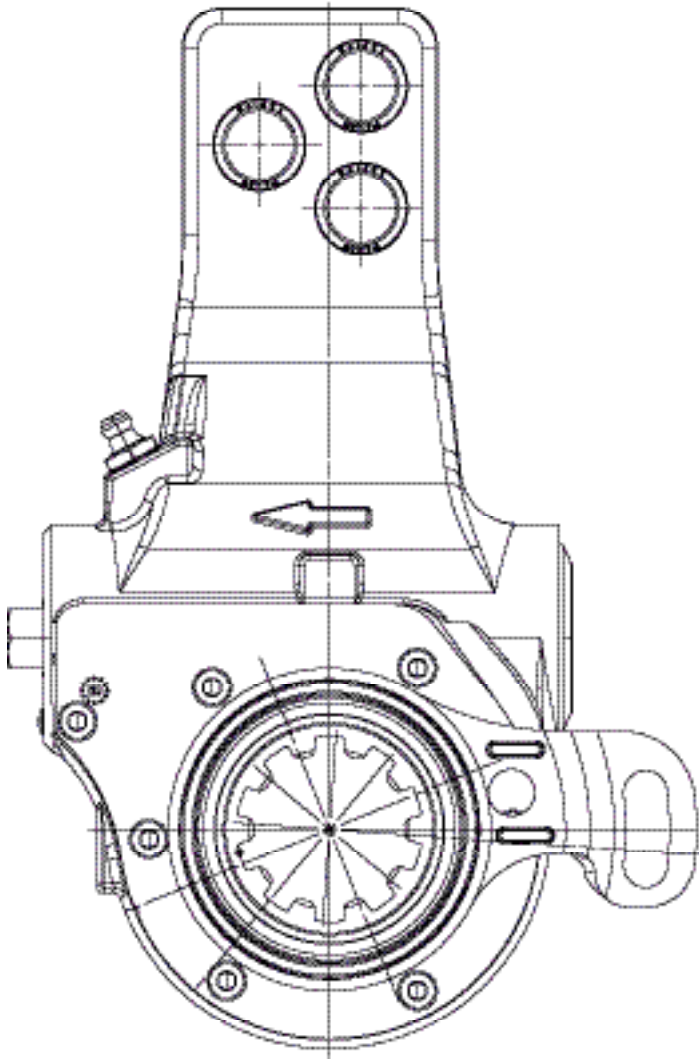


FAIR  
PROVEN  
RELIABLE

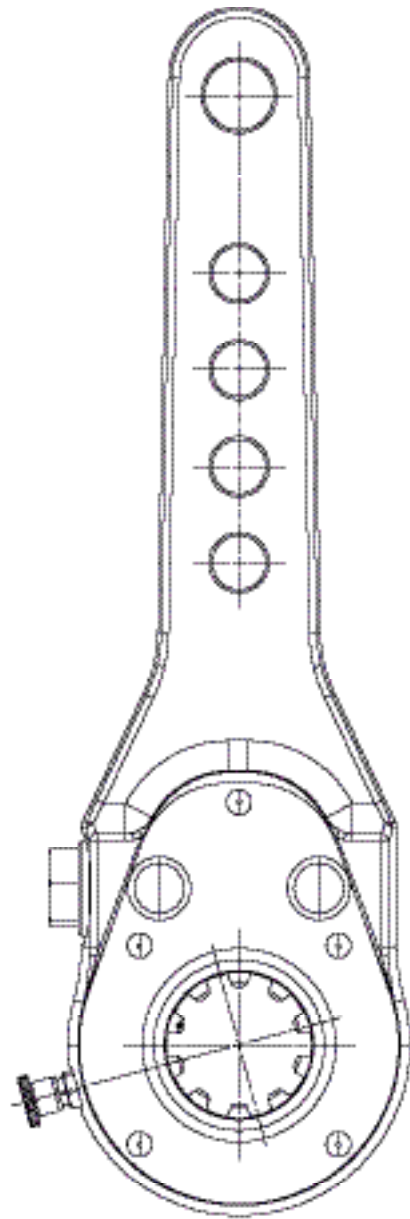
# SLACK ADJUSTERS GESTÄNGESTELLER



[www.sauer-germany.de](http://www.sauer-germany.de)



**A**    Automatisch  
          automatic



**M**    Manuell  
          manuel





## Slack adjuster / Gestängesteller

Part No. <sup>1)</sup> Teile Nr. <sup>1)</sup>	Ref. No. OEM <sup>2)</sup> Ref. Nr. OEM <sup>2)</sup>	Application Anwendung	LH / RH	M / A	Ref. No. Haldex <sup>2)</sup> Ref. Nr. Haldex <sup>2)</sup>
S1750007000	0517482243 0557482443 0517482242 0517482240 9317026	BPW BPW BPW BPW SAE	LH / RH	A	72876
S1750008000	21229249 21223694 21222694 1325313 1325313A 1325313R	Meritor/ROR Meritor/ROR Meritor/ROR DAF DAF DAF	LH / RH	A	72767 72788 79235
S1750009000	04175024900 04175031400 04175037400 03434350202 03434350203 03434350204 5000816365 633105040 1325310	SAF SAF SAF SAF SAF SAF Renault Van Hool DAF	LH / RH	A	79005
S1750012000	0517465130 5021172104 9319013	BPW Renault Gigant	LH / RH	M	100001760
S1750013000	21219681 21219681 CF352196 0878782 9000400	Meritor/ROR Rockwell Frühaufl FFB Metaco	LH / RH	M	106007001 103007001
S1750014000	02175003700 02175029400 02175007400 02175020600 1358940	SAF SAF SAF SAF DAF	LH / RH	M	100101047
S1750015000	9319019 9319019 9319019 0517452610 2100200701 5021172103	Gigant MAN SAE BPW DAF Van Hool	LH / RH	M	100001721
S1750016000	9454200238 9424200238 6174200338 6554200038 3874200338 9424200438 6194200738	Mercedes Benz	LH	A	80000
S1750016100	9454200338 9424200338 6174200438 9424200538 6554200138 3874200238 6194200638 6554200138	Mercedes Benz	RH	A	80001

1) See page 3 / siehe Seite 3

2) These original part numbers are only for comparison purposes and identification.  
Diese Originalteilenummern dienen nur zu Vergleichszwecken und zur Identifikation.

## Slack adjuster / Gestängesteller

Part No. <sup>1)</sup> Teile Nr. <sup>1)</sup>	Ref. No. OEM <sup>2)</sup> Ref. Nr. OEM <sup>2)</sup>	Application Anwendung	LH / RH	M / A	Ref. No. Haldex <sup>2)</sup> Ref. Nr. Haldex <sup>2)</sup>
S1750017000	9454200038 9424200938 9424201238 6524200038 6194200038 6234201238 6234201438	Mercedes Benz	LH	A	80008C 72062
S1750017100	9454200138 9424201338 9424200838 6524200138 6194200138 6584200338 6234201338 5174902000	Mercedes Benz Mercedes Benz Mercedes Benz Mercedes Benz Mercedes Benz Mercedes Benz Mercedes Benz BPW	RH	A	80009C 72594
S1750018000	9454200438	Mercedes Benz	RH	A	80014
S1750018100	9454200938	Mercedes Benz	LH	A	80030
S1750019000	3574200538 0002200071	Mercedes Benz	LH / RH	A	72059
S1750020000	81506106263 81506106253	MAN	LH	A	80176 80084
S1750020100	81506106266 81506106258	MAN	RH	A	80183 80086
S1750021000	81506106261 81506106251	MAN	LH	A	80180 80092
S1750021100	81506106262 81506106252	MAN	RH	A	80181 80093
S1750022000	81506106211 81506106165	MAN	LH	A	79208 72303 72968
S1750022100	81506106210 81506106166 81506106234 81998033226	MAN	RH	A	79209 72304 72969
S1750023000	81506106231 81506106081 81506106151	MAN	LH / RH	A	79212 72972
S1750024000	81506106212 81506106154 81506106084 81506106048 81506106058	MAN	RH	A	79211
S1750024100	81506106212 81506106154 81506106084 81506106048 81506106058	MAN	LH	A	79210
S1750025000	1112833 1789561 0278737 0394181	Scania	LH	A	72660

1) See page 3 / siehe Seite 3

2) These original part numbers are only for comparison purposes and identification.  
Diese Originalteilenummern dienen nur zu Vergleichszwecken und zur Identifikation.

## Slack adjuster / Gestängesteller

Part No. <sup>1)</sup> Teile Nr. <sup>1)</sup>	Ref. No. OEM <sup>2)</sup> Ref. Nr. OEM <sup>2)</sup>	Application Anwendung	LH / RH	M / A	Ref. No. Haldex <sup>2)</sup> Ref. Nr. Haldex <sup>2)</sup>
S1750025100	1112834 1789562 0287738 0394182	Scania	RH	A	72661
S1750026000	1358634 1789567	Scania	RH	A	79442
S1750026100	1358635 1789568	Scania	LH	A	79443
S1750027000	159556 0159556R 278350 0278350R	DAF	RH	A	72523
S1750027100	159557 0159557R 278351 0278351R	DAF	LH	A	72524
S1750028000	159589 361543	DAF	LH	A	72538 105015001
S1750028100	159590 361544	DAF	RH	A	72539 105016001
S1750029000	755616 755616R	DAF	LH	A	72704
S1750029100	755617 755617R	DAF	RH	A	72705
S1750030000	5010260117	Renault	LH	A	79310 79077
S1750030100	5010260118	Renault	RH	A	79311 79078
S1750031000	5010260027	Renault	LH	A	79304 72997
S1750031100	5010260028	Renault	RH	A	79305 72998
S1750032000	3464201738 517454690 0878712 2100212903 5021172197	Mercedes Benz BPW DAF DAF Kögel	LH	M	104407401
S1750032100	3464201838 0517454700 2100212902 5021172197	Mercedes Benz BPW DAF Lamberet	RH	M	104507401
S1750034000	04175032700	SAF	LH	A	80303
S1750034100	04175032800	SAF	RH	A	80302
S1750035000	04175032500	SAF	LH	A	80293
S1750035100	04175032600	SAF	RH	A	80294

1) See page 3 / siehe Seite 3

2) These original part numbers are only for comparison purposes and identification.  
Diese Originalteilenummern dienen nur zu Vergleichszwecken und zur Identifikation.

## FAIR

- The right price for the right part – everywhere and at any time!
- Gute Preise für gute Teile – überall und jederzeit!

## PROVEN

- After all these years on the road your vehicle still deserves tested components for a long life time – your truck and trailer will thank you by performing from every day!
- Für eine lange Lebensdauer Ihrer Fahrzeuge benötigen diese erprobte und bewährte Komponenten, auch nach jahrelanger Nutzung – Ihre Zugmaschinen und Anhänger danken es Ihnen durch unermüdlichen Einsatz. Tag für Tag!

## RELIABLE

- It is not only that we offer reliable quality parts in one of the most demanding markets and that our parts keep your business moving – we are a partner you can depend on!
- Wir bieten nicht nur zuverlässige Qualität in einem der anspruchsvollsten Märkte, denn unsere Ersatzteile halten Ihr Geschäft am Laufen – wir sind auch ein Partner, auf den Sie sich verlassen können!

Provided by

**SAUER<sup>®</sup>**  
**GERMANY**  
**QUALITY PARTS**



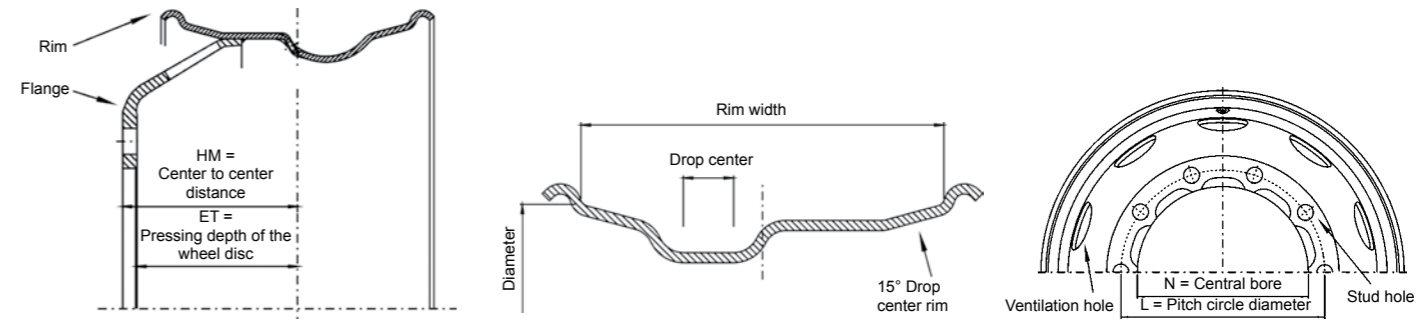
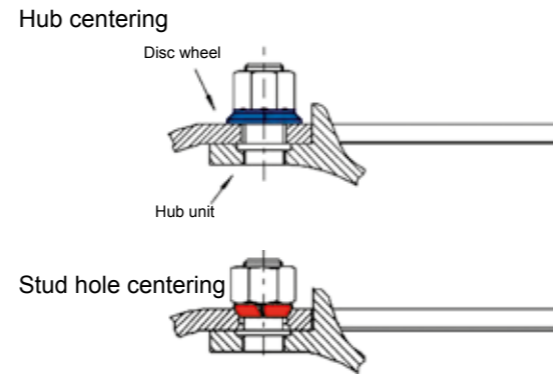
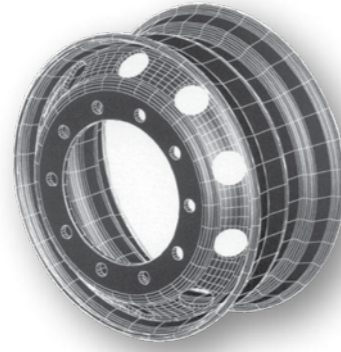
FAIR  
PROVEN  
RELIABLE

# WHEEL RIMS FELGEN



[www.sauer-germany.de](http://www.sauer-germany.de)

Steel rims /  
Stahlfelgen



Part No. 1) Teile Nr. 1)	Wheel Rim Size Radgröße (mm)	ALV	Centering Zentrierung	Offset Einpresstiefe (mm)	Center to center distance Halber Mittenabstand	Centerhole Mittenloch Ø	Bolt circle Teilkreis Ø	Number of stud holes Bolzenlochzahl	Max. Load Max. Radlast (kg)	Thickness Materialstärke (mm)	Weight Gewicht (kg)	Ventilation holes Lüftungslöcher	Valve Ventil	Tube mit Schlauch	Tubeless Schlauchlos
S3320540822	22.0 x 8.25		BC	154	169	281	335	10	3350	14	44,5	10	PVR-51A		x
S3321540822	22.0 x 8.25		HC	154	168	281	335	10	3350	14	44,5	10	PVR-51A		x
S3320610922	22.5 x 9.00		BC	161	175	281	335	10	3750	14	46,5	10	V3-20-6		x
S3321610922	22.5 x 9.00		HC	161	175	281	335	10	3750	14	46,5	10	V3-20-6		x
S3322750922	22.5 x 9.00	x	HC	162	175	281	335	10	3550	13	44	10	V3-20-1A		x
S3325590922	22.5 x 9.00		HC	159	175	281	335	10	5500	16	48,69	10	V3-20-6		x
S3322490922	22.5 x 9.00	x	HC	149	162	281	335	10	4000	13	43	10	V3-20-1A		x
S3322490722	22.5 x 7.50	x	HC	149	162	281	335	10	3000	13	40	10	V3-20-1A		x
S3326001122	22.5 x 11.75	x	HC	0	-	281	335	10	4500	14	47	20	V3-20-1A		x
S3325001122	22.5 x 11.75	x	HC	0	-	281	335	10	4500	12	46,7	10	V3-20-1A		x
S3322001122	22.5 x 11.75	x	HC	0	-	281	335	10	4500	14	49,8	10	V3-20-1A		x
S3326201122	22.5 x 11.75		HC	120	134	281	335	10	4500	14	47	20	V3-20-1A		x
S3324201122	22.5 x 11.75	x	BC	120	-	281	335	10	4500	12	46,7	20	V3-20-1A		x
S3327201122	22.5 x 11.75	x	HC	120	-	281	335	10	4500	12	46,7	20	V3-20-1A		x
S3325201122	22.5 x 11.75	x	HC	120	132	281	335	10	4500	12	46,7	10	V3-20-1A		x
S3322201122	22.5 x 11.75	x	HC	120	-	281	335	10	4500	14	48,9	10	V3-20-1A		x
S3325648524	24.0 x 8.50		HC	164	180	281	335	10	4750	16	76,33	10	-	x	
S3326642485	24.0 x 8.50		BC	164	180	281	335	10	4750	16	70,5	5	-	x	
S3327642485	24.0 x 8.50		HC	164	180	281	335	10	4750	16	70,5	5	-	x	
S3320600820	20.0 x 8.00		BC	160	174	281	335	10	4000	14	49	10	-	x	
S3321600820	20.0 x 8.00		HC	160	174	281	335	10	4000	14	49	10	-	x	
S3320648520	20.0 x 8.50		BC	164	178	281	335	10	4500	14	54	10	-	x	
S3321648520	20.0 x 8.50		HC	164	178	281	335	10	4500	14	54	10	-	x	
S3322680822	22.5 x 8,25	x	HC	175		281	335	10	3350	13					x
S3323750922	22.5 x 9.00		HC	175					3350	13	42,5	10			x
S3221530722	22.5 x 7.50		HC	153					3000	13	37	10			x
S3227557519	19.5 x 7.50		HC	155		221	275	8	2600	13	33,6	8	PVR-51A		x
S3325537522	22.5 x 7.50		HC	153		281	335	10	3000	13	37	10			x

Wheel rims / Felgen

1) These are SAUER GERMANY QUALITY PARTS part numbers. They are not original products of the OEM = original equipment manufacturer or an OEM authorised product, but it is an indpenty manufactured spare part.

1) Dies sind SAUER GERMANY QUALITY PARTS Teilenummern. Hierbei handelt es sich nicht um Originalprodukte des OEM = Originalteileherstellers oder ein vom OEM autorisiertes Produkt, sondern um ein von diesem unabhängig hergestelltes Ersatzteil.

## FAIR

- The right price for the right part – everywhere and at any time!
- Gute Preise für gute Teile – überall und jederzeit!

## PROVEN

- After all these years on the road your vehicle still deserves tested components for a long life time – your truck and trailer will thank you by performing from every day!
- Für eine lange Lebensdauer Ihrer Fahrzeuge benötigen diese erprobte und bewährte Komponenten, auch nach jahrelanger Nutzung – Ihre Zugmaschinen und Anhänger danken es Ihnen durch unermüdlichen Einsatz. Tag für Tag!

## RELIABLE

- It is not only that we offer reliable quality parts in one of the most demanding markets and that our parts keep your business moving – we are a partner you can depend on!
- Wir bieten nicht nur zuverlässige Qualität in einem der anspruchsvollsten Märkte, denn unsere Ersatzteile halten Ihr Geschäft am Laufen – wir sind auch ein Partner, auf den Sie sich verlassen können!

Provided by

# SAUER®

---

## GERMANY

---

### QUALITY PARTS



Truck and Trailer  
Parts

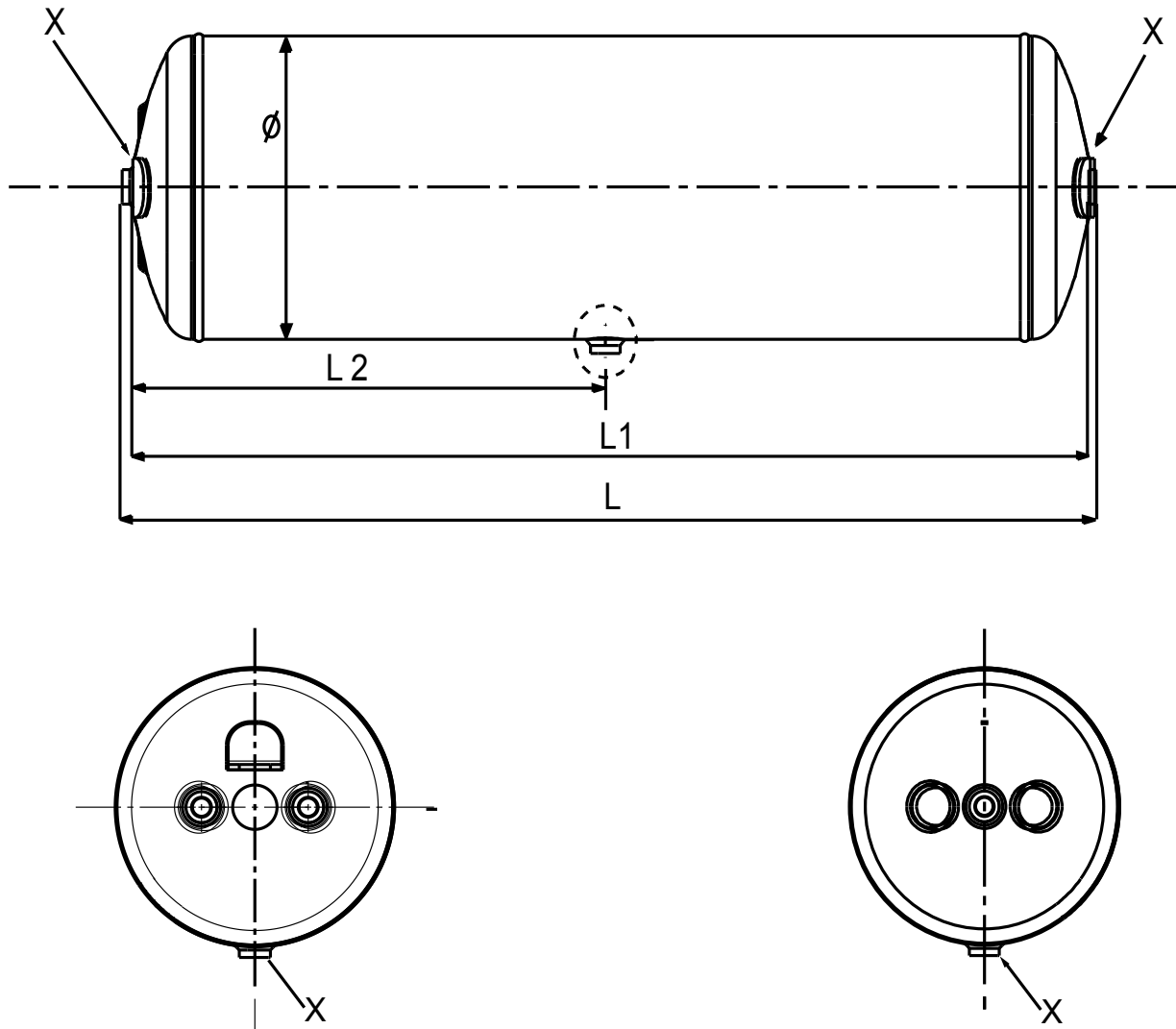
Ersatzteile für  
LKW und Auflieger

**Airtanks**  
**Druckluftbehälter**



[www.sauer-germany.de](http://www.sauer-germany.de)





**All Steel Airtanks are conform to the requirements of EN-286-2(1992).  
Alle Druckluftbehälter aus Stahl entsprechen den Anforderungen nach  
EN-286-2(1992).**

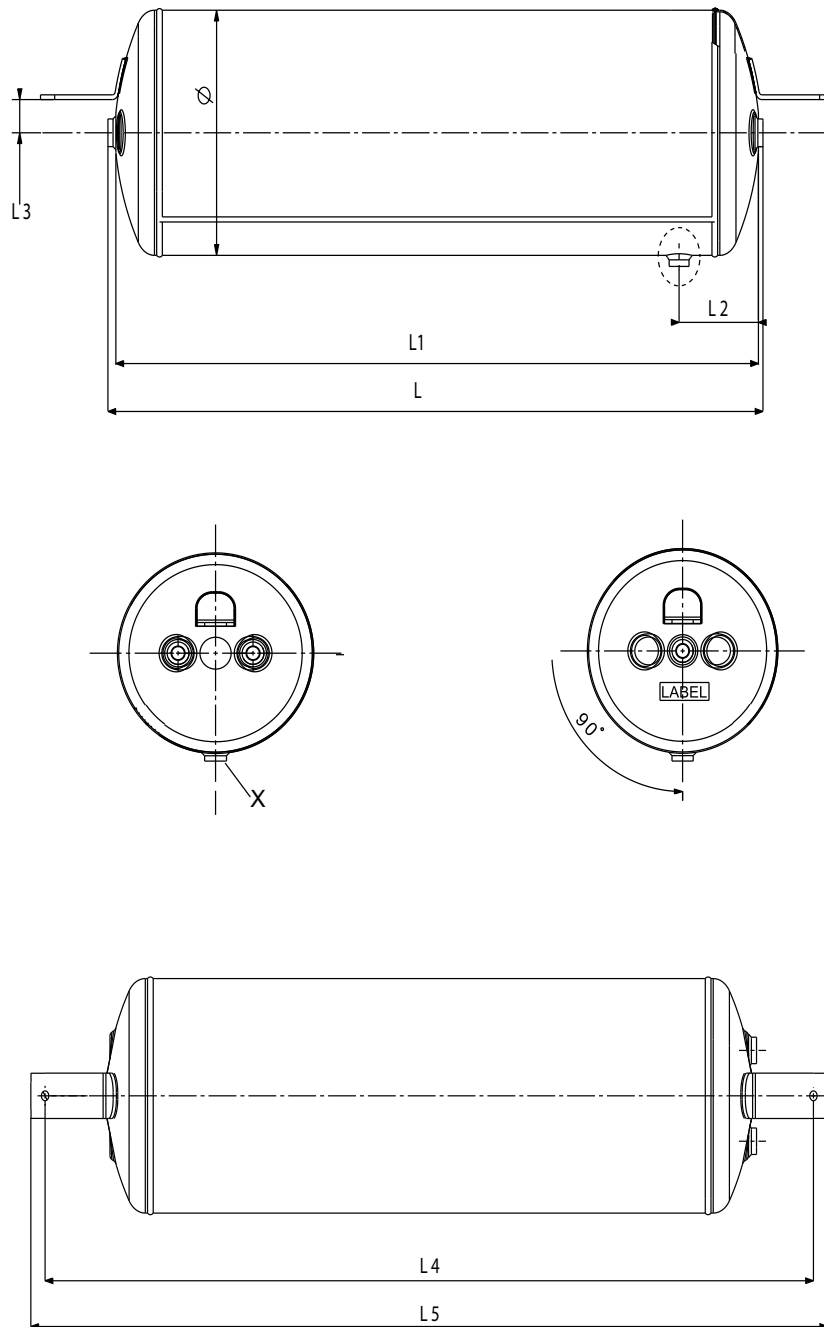
## Airtanks / Druckluftbehälter

Part No. 1) Teile Nr. 1)	Ref. No. OEM 2) Ref. Nr. OEM 2)	Application Anwendung	Ø (mm)	Volume Volumen	L	L1	L2	X	Bar	Steel Stahl	Color Farbe
S1050001010	0004323101 050457 3307714R1 99441880 1935523 1505413	Mercedes Benz Schmitz Iveco Iveco Scania DAF	206	10	370	351	175	M22x1,5	15,5	X	RAL 9005
S1050002010			206	15	660	638	319	M22x1,5	15,5	X	RAL 9005
S1050003010	0034321301 0034321201 0024320001 0014327501 0004325101 0004324801	Mercedes Benz	246	20	500	482	241	M22x1,5	15,5	X	RAL 9005
S1050004010	1030977424 SPA100590055030R 0220041300 1505425 5021170368 98461957 3307713 07030030 11018669 8285417000	BPW BPW BPW DAF Renault Iveco Iveco Neoplan Neoplan Kässbohrer	246	30	700	678	339	M22x1,5	15,5	X	RAL 9005
S1050005010	0004321001 SPA100890055028R 050458 11117328 1935528 3304762R1 1506426 0220041700	Mercedes Benz BPW Schmitz Volvo Scania Iveco DAF BPW	276	40	747	738	369	M22x1,5	15,5	X	RAL 9005
S1050006010	1935517 050459 1505421 1506421	Scania Schmitz DAF DAF	310	60	893	874	437	M22x1,5	12,5	X	RAL 9005
S1050007010	1935529 04105000500 8285420000 ZG102010007 4820378020 0220041500 1505417	Scania SAF Evobus MAN Renault BPW DAF	276	60	1108	1090	545	M22x1,5	12,5	X	RAL 9005
S1050015010			154	5	345	321	106,5	M22x1,5	15,5	X	RAL 9005
S1050016010	1505414 81514010018	DAF MAN	206	20	690	662	324	M22x1,5	15,5	X	RAL 9005

1) See page 3 / siehe Seite 3

1) These are SAUER GERMANY QUALITY PARTS part numbers. They are not original products of the OEM = original equipment manufacturer or an OEM authorised product, but it is an indpenty manufactured spare part.

1) Dies sind SAUER GERMANY QUALITY PARTS Teilenummern. Hierbei handelt es sich nicht um Originalprodukte des OEM = Originalteileherstellers oder ein vom OEM autorisiertes Produkt, sondern um ein von diesem unabhängig hergestelltes Ersatzteil.

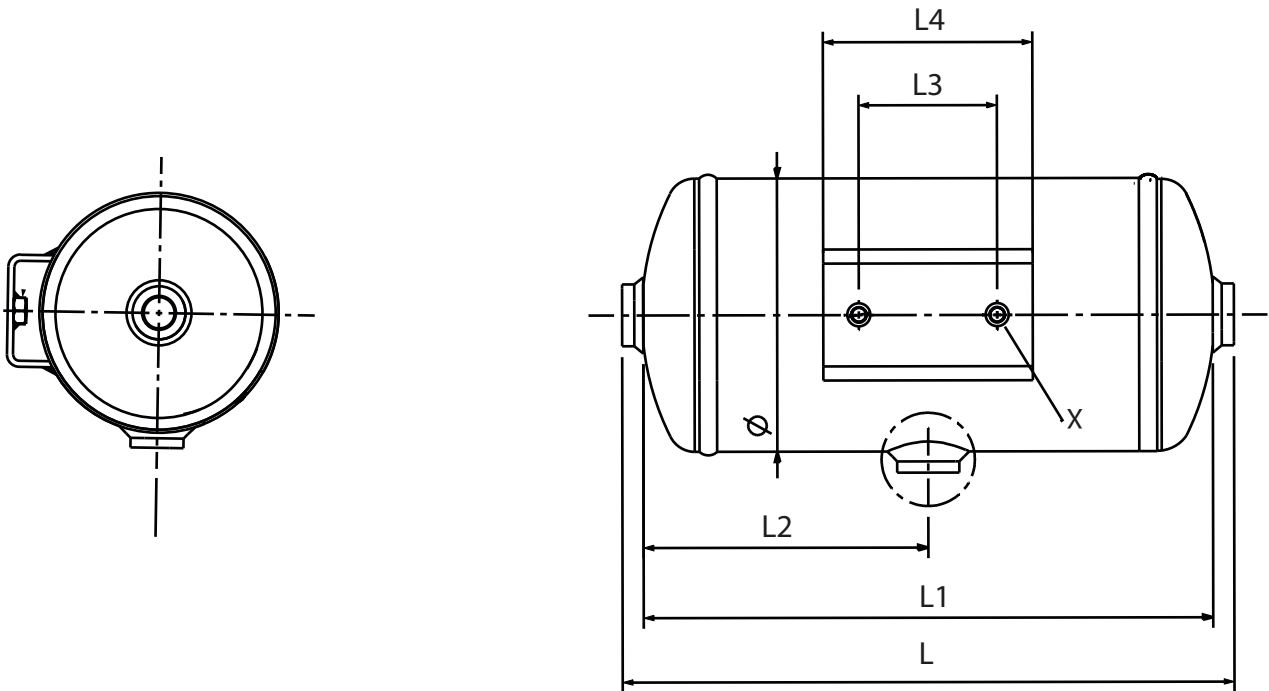


**All Steel Airtanks are conform to the requirements of EN-286-2(1992).  
Alle Druckluftbehälter aus Stahl entsprechen den Anforderungen nach EN-286-2(1992).**

## Airtanks with braket / Druckluftbehälter mit Konsole

Part No. <sup>1)</sup> Teile Nr. 1)	Ref. No. OEM <sup>2)</sup> Ref. Nr. OEM <sup>2)</sup>	Application Anwendung	Ø (mm)	Volume Volumen	L	L1	L2	L3	L4	L5	X	Bar	Steel Stahl	Color Farbe
S1050008010	1189863 1193012 1009330 115826	Schmitz	396	80	755,5	729,5	330	71	903	993	M22x1,5	12,5	X	RAL 9005
S1050009010	1189864 1193014 115808 051202	Schmitz	310	80	1156	1139	140	42	1350	1400	M22x1,5	12,5	X	RAL 9005

1) See page 3 / siehe Seite 3

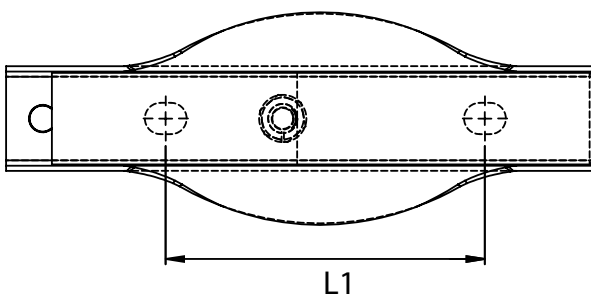
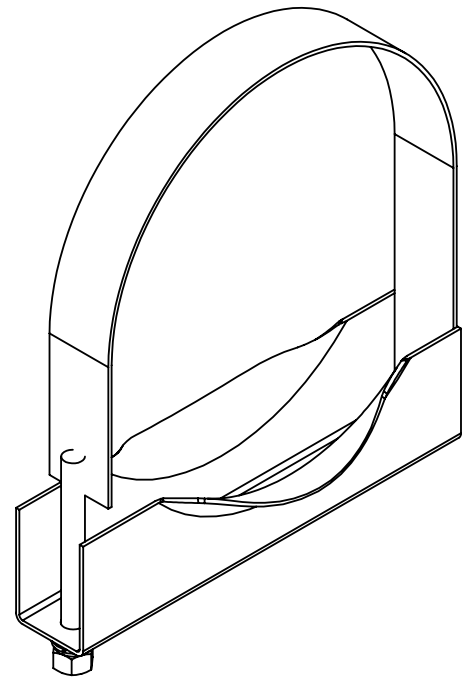
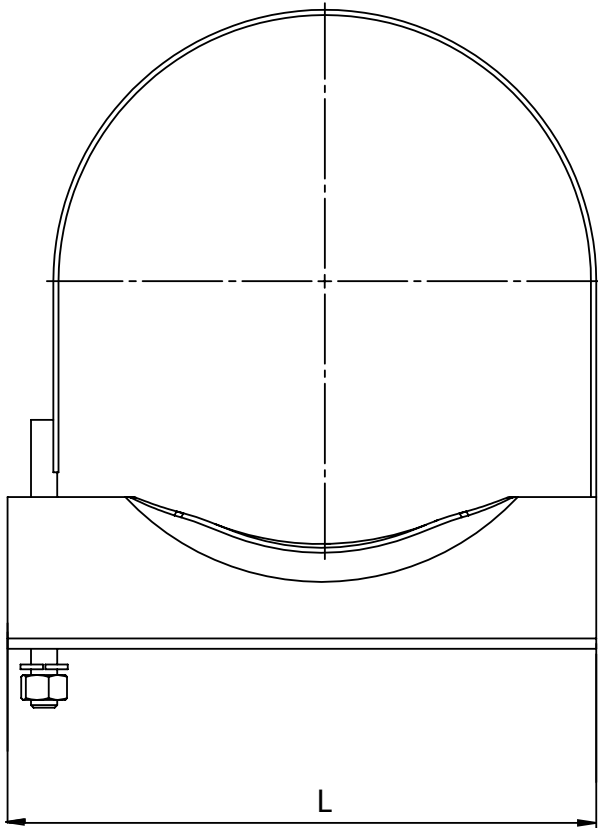


**All Steel Airtanks are conform to the requirements of EN-286-2(1992).  
Alle Druckluftbehälter aus Stahl entsprechen den Anforderungen nach  
EN-286-2(1992).**

## Airtanks with braket / Druckluftbehälter mit Konsole

Part No. 1) Teile Nr. 1)	Ref. No. OEM 2) Ref. Nr. OEM 2)	Application Anwendung	Ø (mm)	Volume Volumen	L	L1	L2	L3	L4	X	Bar	Steel Stahl	Color Farbe
S1050014010	322796 1506424 98461953	Kögel DAF Iveco	154	5	345	321	160,5	78	118	2-M12x1,25	15,5	X	RAL 9005

1) See page 3 / siehe Seite 3



## Stripes / Spannbänder

Part No. <sup>1)</sup> Teile Nr. 1)	Ø (mm)	L	L1	suitable for passend für
S4050020600	206	225	122	S1050001010 S1050002010
S4050024600	246	267,5	162	S1050003010 S1050004010 S1050001020
S4050027600	276	301	1100	S1050005010 S1050007010
S4050031000	310	332	227	S1050006010 S1050009010 S1050002020
S4050039600	396	416	307	S1050008010

1) See page 3 / siehe Seite 3



## FAIR

- The right price for the right part – everywhere and at any time!
- Gute Preise für gute Teile – überall und jederzeit!

## PROVEN

- After all these years on the road your vehicle still deserves tested components for a long life time – your truck and trailer will thank you by performing from every day!
- Für eine lange Lebensdauer Ihrer Fahrzeuge benötigen diese erprobte und bewährte Komponenten, auch nach jahrelanger Nutzung – Ihre Zugmaschinen und Anhänger danken es Ihnen durch unermüdlichen Einsatz. Tag für Tag!

## RELIABLE

- It is not only that we offer reliable quality parts in one of the most demanding markets and that our parts keep your business moving – we are a partner you can depend on!
- Wir bieten nicht nur zuverlässige Qualität in einem der anspruchsvollsten Märkte, denn unsere Ersatzteile halten Ihr Geschäft am Laufen – wir sind auch ein Partner, auf den Sie sich verlassen können!

Provided by

# SAUER®

---

## GERMANY

---

### QUALITY PARTS



Truck and Trailer  
Parts

Ersatzteile für  
LKW und Auflieger

**LUBRICANTS**  
**SCHMIERSTOFFE**



[www.sauer-germany.de](http://www.sauer-germany.de)

## Bearing, Ball race and Landing Leg grease

## Radlager-, Kugellenkranz und Stützwindenfett

### Characteristics:

- High thermal resistance
- Oxidation-resistant
- Water-resistant
- Good corrosion protection
- Good adhesive characteristics
- Operable temperature -30°C to +130°C

### Eigenschaften:

- Hohe thermische Belastbarkeit
- Oxidationsbeständig
- Wasserbeständig
- Gute Korrosionsschutzeigenschaften
- Walkstabil
- Betriebstemperatur -30°C to +130°C



Part No. <sup>1)</sup> Teile Nr. 1)	Quantity unit Mengeneinheit	Package Verpackung	Description Beschreibung	Color Farbe
S3870001000	400 g	Cartridge Kartusche	SAUER FleetLube Longlife	blue blau
S3870001001	1 kg	Can Dose	SAUER FleetLube Longlife	blue blau
S3870001005	5 kg	Bucket Eimer	SAUER FleetLube Longlife	blue blau
S3870001018	18 kg	Bucket Eimer	SAUER FleetLube Longlife	blue blau
S3870001050	50 kg	Bucket Eimer	SAUER FleetLube Longlife	blue blau
S3870001008	180 kg	Barrel Faß	SAUER FleetLube Longlife	blue blau

1) See page 3

**Empfohlen für die Schmierung nahezu aller Radlager von LKW und Auflieger.  
Recommended for bearing lubrication of nearly all trucks and trailers.**

## Fifth wheel and King Pin

## Sattelkupplungs-, und Zugsattelzapfenfett

### Characteristics:

- Oxidation-resistant
- Water-resistant
- Good corrosion protection
- Suitable for high loads
- Good adhesive characteristics
- Low frictional coefficient
- Suitable for high pressure and shock load

### Eigenschaften:

- Oxidationsbeständig
- Wasserbeständig
- Gute Korrosionsschutzeigenschaften
- Geeignet für hohe Belastungen
- Gute Haftfähigkeit
- Geringer Reibungsfaktor
- Geeignet für hohen Druck und Stoßlast



Part No. <sup>1)</sup> Teile Nr. <sup>1)</sup>	Quantity unit Mengeinheit	Package Verpackung	Description Beschreibung	Color Farbe
S3870002000	400 g	Cartridge Kartusche	SAUER FleetLube MoS2	blackgrey schwarzgrau
S3870002018	18 kg	Bucket Eimer	SAUER FleetLube MoS2	blackgrey schwarzgrau
S3870002050	50 kg	Bucket Eimer	SAUER FleetLube MoS2	blackgrey schwarzgrau
S3870002008	180 kg	Barrel Faß	SAUER FleetLube MoS2	blackgrey schwarzgrau

1) See page 3

1) These are SAUER GERMANY QUALITY PARTS part numbers. They are not original products of the OEM = original equipment manufacturer or an OEM authorised product, but it is an independently manufactured spare part.

1) Dies sind SAUER GERMANY QUALITY PARTS Teilenummern. Hierbei handelt es sich nicht um Originalprodukte des OEM = Originalteileherstellers oder ein vom OEM autorisiertes Produkt, sondern um ein von diesem unabhängig hergestelltes Ersatzteil.

## FAIR

- The right price for the right part – everywhere and at any time!
- Gute Preise für gute Teile – überall und jederzeit!

## PROVEN

- After all these years on the road your vehicle still deserves tested components for a long life time – your truck and trailer will thank you by performing from every day!
- Für eine lange Lebensdauer Ihrer Fahrzeuge benötigen diese erprobte und bewährte Komponenten, auch nach jahrelanger Nutzung – Ihre Zugmaschinen und Anhänger danken es Ihnen durch unermüdlichen Einsatz. Tag für Tag!

## RELIABLE

- It is not only that we offer reliable quality parts in one of the most demanding markets and that our parts keep your business moving – we are a partner you can depend on!
- Wir bieten nicht nur zuverlässige Qualität in einem der anspruchsvollsten Märkte, denn unsere Ersatzteile halten Ihr Geschäft am Laufen – wir sind auch ein Partner, auf den Sie sich verlassen können!

Provided by