

Best of our line



TAKLER
Trucks & Trailers



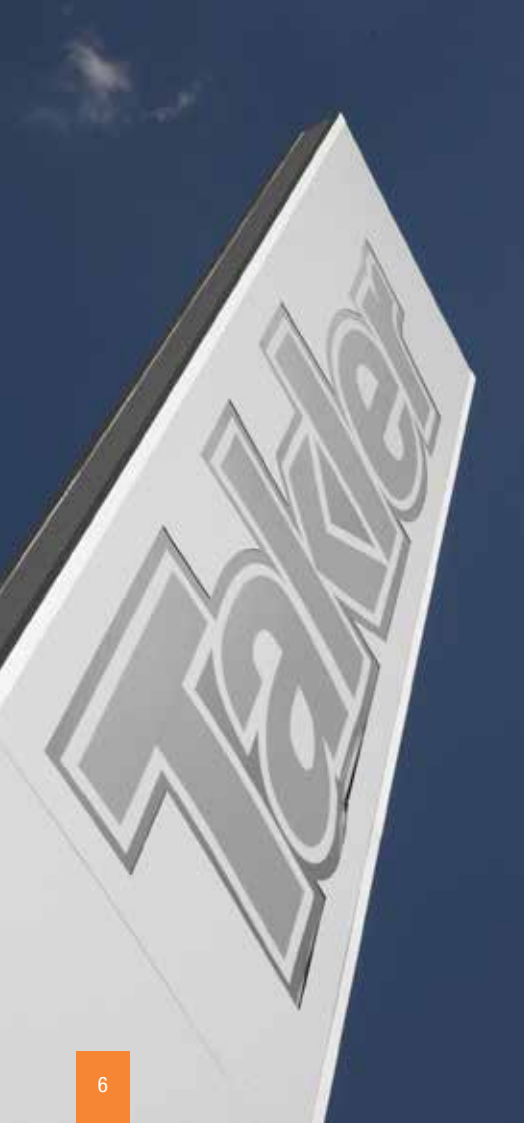
TAKLER

famous for excellence

"Coming together is a beginning,
staying together is progress,
and working together is success"

Henry Ford

#FAMOUS FOR EXCEL- LENCE IN THE WORLD



IT Una STORIA recente: ESPERIENZA raccolta e massimizzata nella nostra azienda. Siamo l'EVOLUZIONE di un gruppo industriale consolidatosi già nel 1989. Siamo il punto di riferimento nel settore Trucks&Trailers. L'ITALIA la nostra Prima Sede, la GERMANIA la nostra Sede Strategica, il Mondo il nostro MERCATO SODDISFATTO. Qualità, Sicurezza e Funzionalità delle nostre soluzioni/prodotti ne sono la dimostrazione. Libertà di richiesta, massima flessibilità di risposta.

EN A recent history: EXPERIENCE gathered and optimized in our company, we are the EVOLUTION in an industrial group already built in 1989. We are the key point in the Trucks&Trailers sector. ITALY, our headquarters, and GERMANY our strategic branch, The world, our SATISFIED MARKET. This is shown by Quality, Safety, and functionality in our solutions/products. Freedom of request, top flexibility in feedback.



DE Eine junge GESCHICHTE: ERFAHRUNG, die in unserem Unternehmen gesammelt und maximiert wird. Das Unternehmen entsteht aus der WEITERENTWICKLUNG einer konsolidierten Industriegruppe, welche sich schon 1989 bewährt hat. Wir sind einer der führenden Hersteller im Trucks & Trailers Bereich. ITALIEN unser Hauptsitz, DEUTSCHLAND unsere strategische Niederlassung, die Welt unser ZUFRIEDENER MARKT. Die Qualität, Sicherheit und Funktionalität unserer Lösungen / Produkte sind der Beweis dafür. Schnelle Reaktion auf Kundenanfragen, Flexibilität bei Kundenwünschen.

FR Une HISTOIRE récente: L'EXPÉRIENCE apprise et maximisée dans notre société. Nous sommes l'ÉVOLUTION d'un groupe industriel bien connu depuis 1989. Nous sommes le point névralgique pour le secteur Truck&Trailers. L'ITALIE est notre siège principal, l'ALLEMAGNE le siège stratégique, le monde le MARCHÉ SATISFAIT comme en témoignent la qualité, sécurité et fonctionnalité de nos solutions/ produits. Liberté de demande, la plus grande flexibilité de réponse.

ES Una HISTORIA reciente: EXPERIENCIA adquirida y maximizada en nuestra empresa. Somos la EVOLUCIÓN de un grupo industrial consolidado ya en 1989. Somos la referencia en el sector Trucks&Trailers. ITALIA nuestra Primera Sede, ALEMANIA nuestra Sede Estratégica, el Mundo nuestro MERCADO SATISFECHO. Calidad, Seguridad y Funcionalidad de nuestras soluciones/productos lo comproban. La libertad de la demanda, máxima flexibilidad de la respuesta.



IT Qualità dei prodotti, Sicurezza sulle strade, Facilità di utilizzo, Comfort on road.
Perfezione di un'azienda storica, dinamicità tecnologica.
Il vostro lavoro, i vostri mezzi... il nostro continuo miglioramento.
Innovazione e flessibilità: unico punto fisso RISPETTO DELL'AMBIENTE.
Le nostre produzioni sono frutto di materie prime di PRIMA SCELTA e processi tecnologici all'avanguardia: garantiamo l'eccellenza del MADE IN ITALY, grazie all'applicazione del design più raffinato, rigorosamente italiano, e all'attenzione continua verso l'innovazione tecnologica nel settore.

EN Quality of the products, Safety and Comfort on the road, simple use
Perfection of a historical company, technological dynamism.
Your job, your means... our continuous improvement.
Innovation and flexibility: being ECO-FRIENDLY our key-point
Our productions are the result of TOP-QUALITY raw materials and technological advanced processes: we guarantee the excellence of our MADE IN ITALY, strictly Italian refined design, constant technological innovation.

DE Produktqualität, Sicherheit auf der Straße, Einfache Handhabung, Comfort on road.
Die Perfektion eines langjährigen Unternehmens, technologische Dynamik.
Ihre Arbeit, Ihre Mittel... Unsere ständige Verbesserung.
Innovation und Flexibilität: Wir legen viel Wert auf UMWELTSCHUTZ.
Vom Rohstoff bis zum fertigen Produkt achten wir auf HÖCHSTE QUALITÄT und auf die neuesten Technologien:
Durch die Anwendung des raffinierten italienischen Designs und durch die Verwendung von innovativen Technologien garantieren wir die Exzellenz der Produkte MADE IN ITALY.



#YOU MUST HAVE TAKLER

FR Qualité des produits, sécurité sur la route, facilité d'utilisation, confort on road.

La perfection et la dynamique technologique d'une entreprise historique.

Votre travail, vos ressources... notre démarche d'amélioration continue.

Innovation et flexibilité: notre priorité LA PROTECTION DE L'ENVIRONNEMENT.

Tous nos produits sont fabriqués en utilisant des matières premières d'HAUTE QUALITÉ et des procédés technologiques d'avant-garde: nous garantissons l'excellence du MADE IN ITALY, grâce à l'utilisation du design le plus raffiné, complètement italien, et à l'attention accordée à l'innovation technologique du secteur.

ES Calidad de los productos, seguridad y confort en carretera, sencillez de uso Perfección de una empresa histórica, dinamismo tecnológico.

Vuestro trabajo, vuestros medios...nuestra gana de seguir mejorándonos

Innovación y flexibilidad: el respecto del medioambiente, nuestro punto de referencia.

Nuestras producciones son el resultado de materias primas de ALTA CALIDAD y procesos tecnológicos avanzados: garantizamos la excelencia del MADE IN ITALY, el design más refinado, exclusivamente italiano, junto a una innovación tecnológica constante.



#METAL PRO- DUCTION



IT Un impianto produttivo innovativo, con macchinari di ultima generazione ed automatizzati, programmati da ingegneri in grado di ottimizzare le prestazioni di ciascuna macchina.

La componente tecnologica unita alle menti eccelse del nostro corpo lavoro permette la realizzazione di produzioni perfette.

L'ampia gamma di prodotti, l'esperienza, la continua richiesta delle nostre soluzioni spingono il nostro staff a ricercare sempre il meglio per restare sempre i leader del famous for excellence.

Flessibilità ed innovazione differenziano il nostro impianto di produzione

EN A productive and innovative installation, with automatized machines of the latest generation, which have been programmed by engineers, who are able to optimize the performance of every machine. The technological component and our human resources' knowledge permit to create perfect productions.

The wide variety of our products, our experience and the constant demanding of our solutions push our team to constantly look for the best, in order to confirm our leadership of the famous for excellence.

Flexibility and Innovation are our productive installation's main prerogatives.



DE Eine produktive sowie innovative Installation mit automatisierten Maschinen der neuesten Generation, die von Ingenieure erschaffen wurden, die fähig sind, die Leistungen jeder Maschine zu verbessern. Die Erschaffung von perfekten Produktionen wurde von dem technologischen Bestandteil sowie von der Erfahrung unserem Personal ermöglicht.

Die breite Produktauswahl, die Erfahrung und die konstante Nachfrage für unsere Lösungen ermöglichen unser Team, das Beste zu finden, um die Leader für das famous for excellence zu bleiben.

Flexibilität und Innovation charakterisieren unsere produktive Installation.

FR Une installation productive innovante, avec des outillages de dernière génération et automatisés, programmés par des ingénieurs capable d'optimiser les prestations de chacun outillage. L'élément technologique Associé à l'esprit brillant de nos ressources humaines permet De réaliser des productions parfaites.

La large gamme de produits, l'expérience, la constante demande de nos solutions poussent notre staff à rechercher toujours le mieux pour Rester les leaders du famous for excellence.

Flexibilité et innovation caractérisent notre installation de production.

ES Una instalación productiva innovadora, con maquinarias automatizadas de última generación, programadas por ingenieros capaces de optimizar las prestaciones de cada cual maquinaria. La componente tecnológica Junta a los profundos conocimientos de nuestros recursos humanos permite de realizar producciones perfectas.

El amplio abanico de productos, la experiencia, la constante demanda de nuestras soluciones nos empujan a buscar cada vez lo mejor para seguir siendo los líderes del famous for excellence.

Flexibilidad e innovación Caracterizan a nuestra instalación productiva.

#PROUD OF OUR REALITY



IT PROCESSO PRODUTTIVO INNOVATIVO&TECNOLOGICO
EN INNOVATIVE &TECHNOLOGICAL PRODUCTION PROCESS
DE PRODUKTIVER, INNOVATIVER UND TECHNOLOGISCHER PROZESS
FR PROCES PRODUCTIF INNOVANT&TECNOLOGIQUE
ES PROCESO PRODUCTIVO INNOVADOR&TECNOLOGICO



1

10.000 mq

IT SUPERFICE COPERTA
EN COVERED AREA
DE GEDECKTE OBERFLÄCHE
FR SURFACE COUVERTE
ES AREA CUBIERTA



40

IT RISORSE UMANE
EN HUMAN RESOURCES
DE HUMANRESSOURCEN
FR RESSOURCES HUMAINES
ES RECURSOS HUMANOS

IT
 MADE IN ITALY = PRODOTTO D'ECCELLENZA
EN
 MADE IN ITALY = TOP QUALITY PRODUCT
DE
 MADE IN ITALY = PRODUKTE HÖCHSTER QUALITÄT
FR
 MADE IN ITALY = PRODUIT D'EXCELLENCE
ES
 MADE IN ITALY = PRODUCTO DE EXCELENCIA

100%



IT
 PAESI IN CUI ESPORTIAMO
EN
 EXPORTING COUNTRIES
DE
 LÄNDER, WOHIN WIR UNSERE WAREN EXPORTIEREN
FR
 LES PAYS OÙ NOUS EXPORTONS
ES
 PAÍSES EN QUE EXPORTAMOS

94



2

IT
 SEDI STRATEGICHE ITALIA E GERMANIA
EN
 STRATEGIC BRANCHES ITALY AND GERMANY
DE
 STRATEGISCHE STANDORTE ITALIEN UND DEUTSCHLAND
FR
 SIÈGES STRATÉGIQUES ITALIE ET ALLEMAGNE
ES
 SEDES ESTRATÉGICAS ITALIA Y ALEMANIA



#INDEX

M.01

pag. 16

- IT KIT PROTEZIONE LATERALE
- EN SIDE PROTECTION KIT
- DE SEITLICHER ANFAHRSCHUTZ
- FR KIT DE PROTECTION LATÉRALE
- ES KIT PROTECCIÓN LATERAL

M.02

pag. 50

- IT SCALETTE
- EN LADDER
- DE TRITTLLEITER
- FR ESCABEAU
- ES ESCALERA

M.03

pag. 64

- IT PARAURTI
- EN BUMPERS
- DE HINTERER UNTERFAHRSCHUTZ
- FR PARE-CHOCS
- ES PARACHOQUES

M.04

pag. 70

- IT GUIDE FERMACARICO
- EN LOAD BONDING TRACK
- DE LADUNGSSICHERUNG-ZURRSCHIENEN
- FR RAIL D'ARRIMAGE
- ES PERFIL HORIZONTAL DE CARGA

M.05

pag. 76

- IT PORTARUOTA
- EN WHEEL CARRIER
- DE ERSATZRADKOBH HALTER
- FR PORTE-ROUE
- ES PORTARUEDA

A.01

pag. 82

- IT ACCESSORI E RICAMBI
- EN ACCESSORIES AND SPARE PARTS
- DE ZUBEHÖR UND ERSATZTEILE
- FR ACCESSOIRES ET PIÈCES DÉTACHÉES
- ES ACCESORIOS Y RECAMBIOS

IT

Kit Protezione Laterale

EN

Side Protection Kit

DE

Seitlicher Anfahrerschutz

FR

Kit De Protection Latérale

ES

Kit Protección Lateral

M.01



Peso prodotto
Product weight
Gewicht
Poids produit
Peso producto



Informazioni
Information
Informationen
Informations
Información



Colore standard
Standard colour
Standardfarbe
Couleur standard
Color estandard



Scatola
Box
Verpackungseinheit
Paquet
Caja



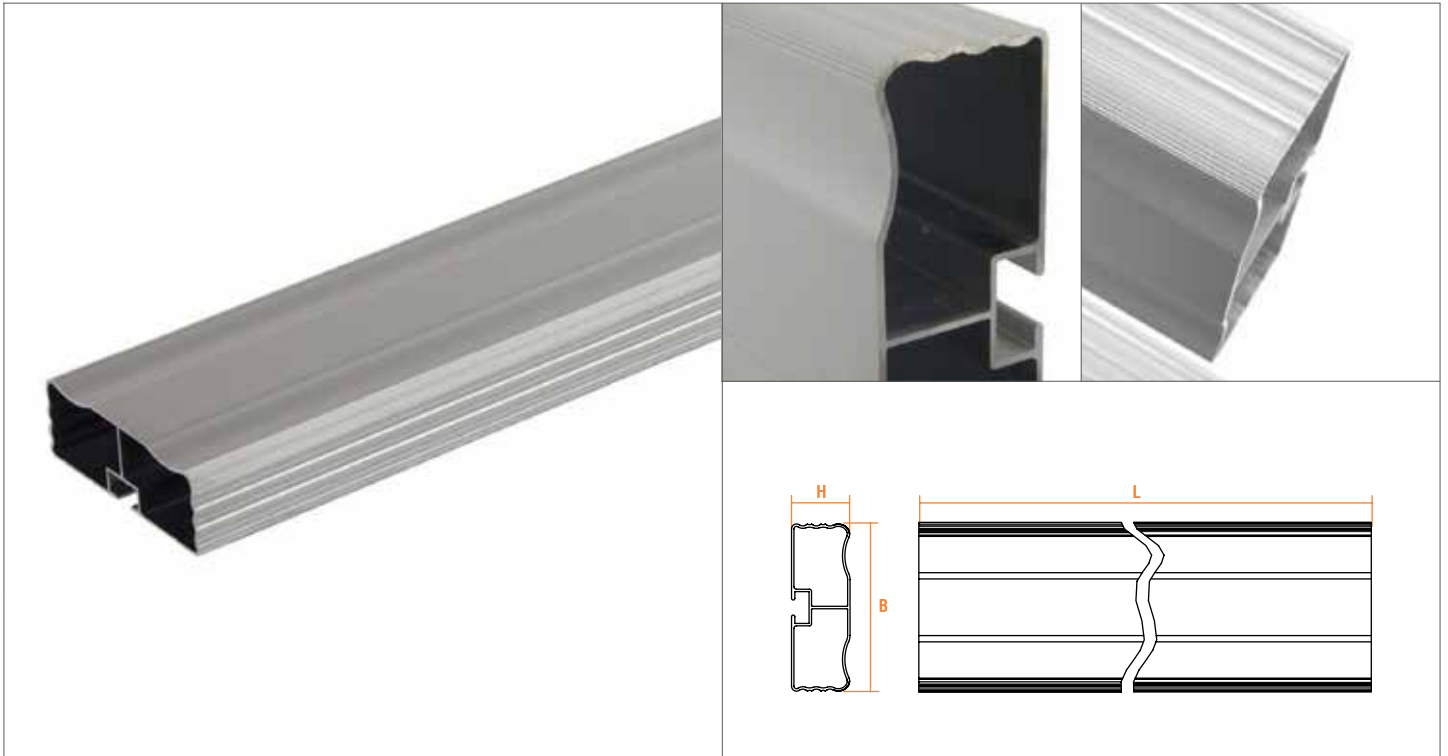
Pedana
Pallet
Paletteneinheit
Palette
Tarima



Personalizzazione colore prodotto
Personalization of product colour
Farbe je nach Wunsch
Personnalisation couleur produit
Personalización color producto



Fuori misure standard
Non standard measures
Sonderanfertigungen
Pas standard
Medidas no estandares



- IT Barra protezione laterale in alluminio anodizzato
- EN Anodised aluminium bar for side protection
- DE Seitlicher Anfahrerschutz, Längsprofil aus eloxiertem Aluminium
- FR Barre de protection latérale en aluminium anodisé
- ES Barra protección lateral en aluminio anodizado

cod.	L	B	H	📦	📦	🔑	✍️	↔		
								L	B	H
TK1210	3500	100	35	4,41	40	80				
TK1220	4500	100	35	5,67	40	80				
TK1230	5500	100	35	6,93	40	80	✓	✓		
TK1240	6500	100	35	8,19	40	80				
TK1250	7000	100	35	8,82	40	80				
	mm	mm	mm	kg						

PATENTED

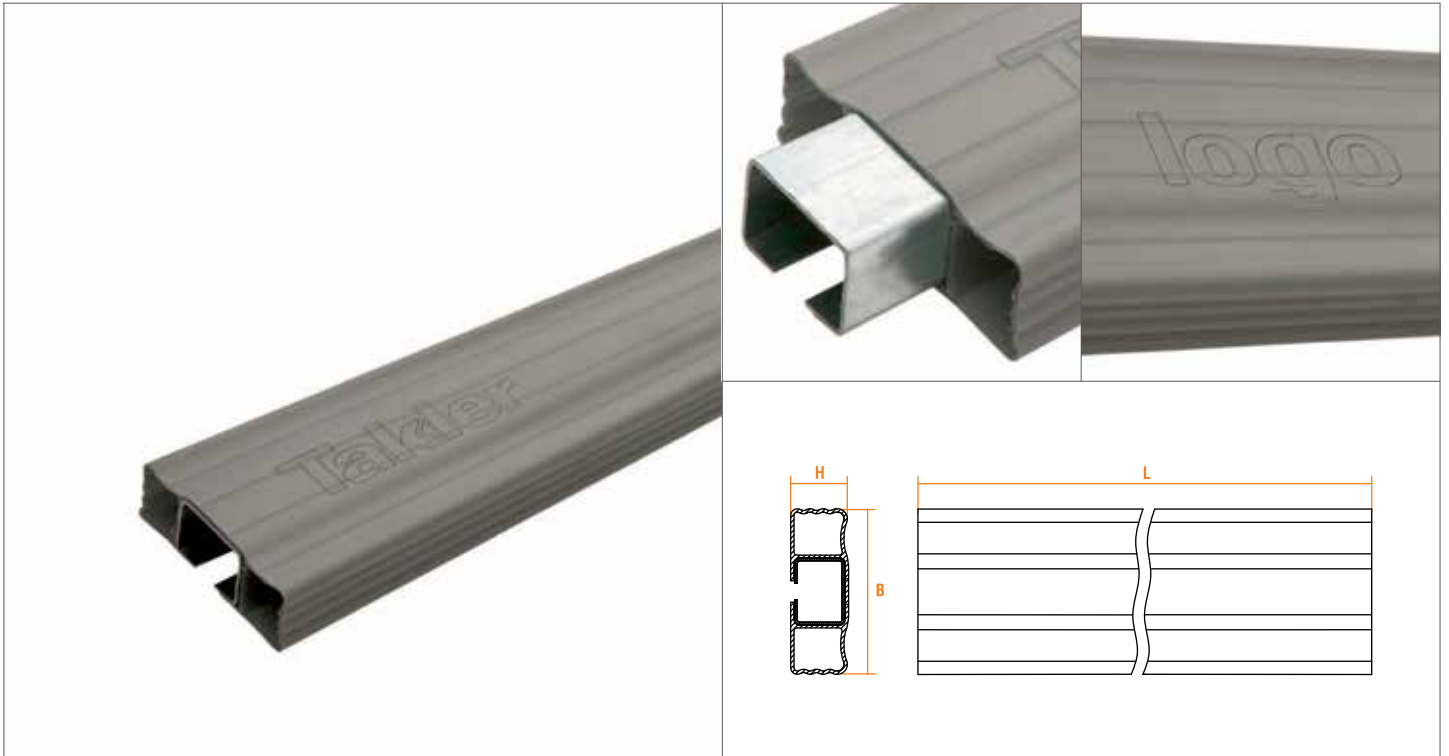
PATENT PENDING

89/297/CEE E11 73R-011025 - E11 73R-011026

≠
Spessore
Thickness
Stärke
Épaisseur
Espesor

🔍
Conforme alla direttiva I omologato
In compliance with the regulation I homologated
Gemäß der EWG-Richtlinie I zugelassen
Conforme à la directive I homologué
Conforme a la directiva I homologado

IT. Le quantità riportate per gli imballaggi potrebbero subire delle variazioni in base a disposizioni di carico differenti. Superate le quantità per pedana saranno ordinabili solo multipli di pallet per consegna. EN. The quantities indicated may vary according to logistic needs. If the order exceeds the quantities per pallet, only pallet multiples will be accepted for the same delivery. DE. Aus logistischen Gründen kann es bei den angegebenen Verpackungsmengen zu Abweichungen kommen. Die Lieferung erfolgt ausschließlich palettenweise, wenn die Bestellmenge höher als die Palettenmenge ist. FR. Les quantités indiquées peuvent être modifiées selon les besoins logistiques. On n'acceptera que multiples de palettes pour quantités commandées supérieures à une palette. ES. Las cantidades indicadas pueden sufrir cambios según la exigencias logísticas. Si el pedido supera las cantidades por pallet, se aceptarán solo múltiplos de pallets completos por la misma entrega.



- IT Barra in plastica per protezione laterale grigio
- EN Grey plastic bar for side protection
- DE Seitlicher Anfahrerschutz, Längsprofil aus Kunststoff grau
- FR Barre de protection latérale en plastique gris
- ES Barra gris en plástico por protección lateral

cod.	L	B	H	📦	📦	📏	✍️	↔		
								L	B	H
TK1007	3500	100	35	6,3	40	80				
TK1008	4500	100	35	8,1	40	80				
TK1009	5500	100	35	9,9	40	80	✓	✓		
TK1010	6500	100	35	11,7	40	80				
	mm	mm	mm							
				kg						

PATENTED



PATENT PENDING



89/297/CEE E11 73R-011027 - E11 73R-011028



Peso prodotto
Product weight
Gewicht
Poids produit
Peso producto



Informazioni
Information
Informationen
Informations
Información



Colore standard
Standard colour
Standardfarbe
Couleur standard
Color estandard



Scatola
Box
Verpackungseinheit
Paquet
Caja



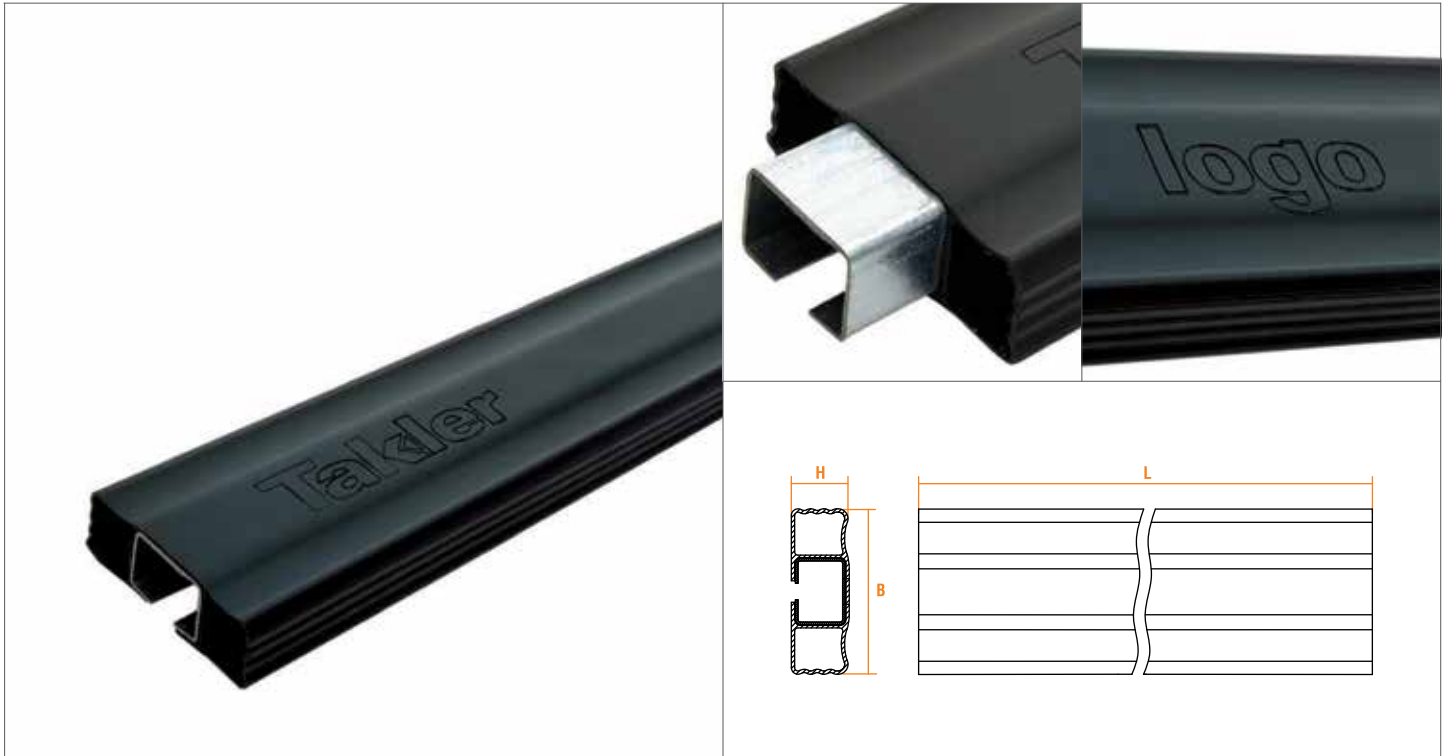
Pedana
Pallet
Paletteneinheit
Palette
Tarima



Personalizzazione colore prodotto
Personalization of product colour
Farbe je nach Wunsch
Personnalisation couleur produit
Personalización color producto



Fuori misure standard
Non standard measures
Sonderanfertigungen
Pas standard
Medidas no estandares



- IT Barra in plastica per protezione laterale nero
- EN Black plastic bar for side protection
- DE Seitlicher Anfahrtschutz, Längsprofil aus Kunststoff schwarz
- FR Barre de protection latérale en plastique noir
- ES Barra negra en plástico por protección lateral

cod.	L	B	H	📦	📦	🔑	↔			
							✓	L	B	H
TK1012	3500	100	35	6,3	40	80				
TK1013	4500	100	35	8,1	40	80				
TK1014	5500	100	35	9,9	40	80	✓	✓		
TK1015	6500	100	35	11,7	40	80				

mm mm mm

kg

PATENTED

PATENT PENDING



89/297/CEE

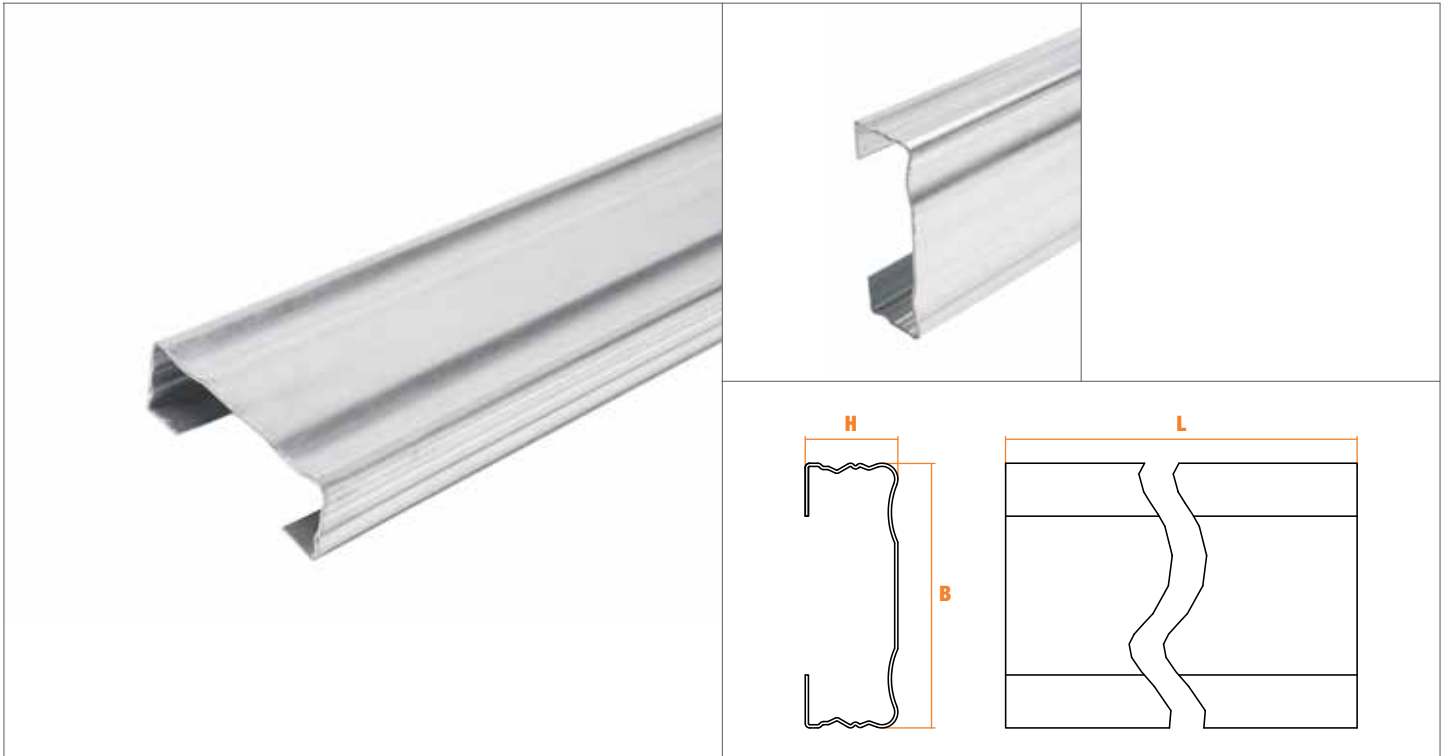


Spessore
Thickness
Stärke
Épaisseur
Espesor



Conforme alla direttiva I omologato
In compliance with the regulation I homologated
Gemäß der EWG-Richtlinie I zugelassen
Conforme à la directive I homologué
Conforme a la directiva I homologado

IT. Le quantità riportate per gli imballaggi potrebbero subire delle variazioni in base a disposizioni di carico differenti. Superate le quantità per pedana saranno ordinabili solo multipli di pallet per consegna. EN. The quantities indicated may vary according to logistic needs. If the order exceeds the quantities per pallet, only pallet multiples will be accepted for the same delivery. DE. Aus logistischen Gründen kann es bei den angegebenen Verpackungsmengen zu Abweichungen kommen. Die Lieferung erfolgt ausschließlich palettenweise, wenn die Bestellmenge höher als die Palettenmenge ist. FR. Les quantités indiquées peuvent être modifiées selon les besoins logistiques. On n'acceptera que multiples de palettes pour quantités commandées supérieures à une palette. ES. Las cantidades indicadas pueden sufrir cambios según la exigencias logísticas. Si el pedido supera las cantidades por pallet, se aceptarán solo múltiplos de pallets completos por la misma entrega.



- IT** Barra in acciaio "Magnelis" per protezione laterale
- EN** Bar for side protection "Magnelis" steel
- DE** Seitlicher Anfahrerschutz, Längsprofil beschichtet "Magnelis"
- FR** Barre de protection latérale en acier "Magnelis"
- ES** Barra en acero "Magnelis" por protección lateral

cod.	L	B	H					H↔		
								L	B	H
TK1410	3500	100	35	6,58	40	80				
TK1420	4500	100	35	8,46	40	80				
TK1430	5500	100	35	10,34	40	80	✓			
TK1440	6500	100	35	12,23	40	80				
	mm	mm	mm	kg						

PATENTED

PATENT PENDING



89/297/CEE



E11 73R-011025*01 - E11 73R-011026*01



Peso prodotto
Product weight
Gewicht
Poids produit
Peso producto



Informazioni
Information
Informationen
Informations
Información



Colore standard
Standard colour
Standardfarbe
Couleur standard
Color estandard



Scatola
Box
Verpackungseinheit
Paquet
Caja



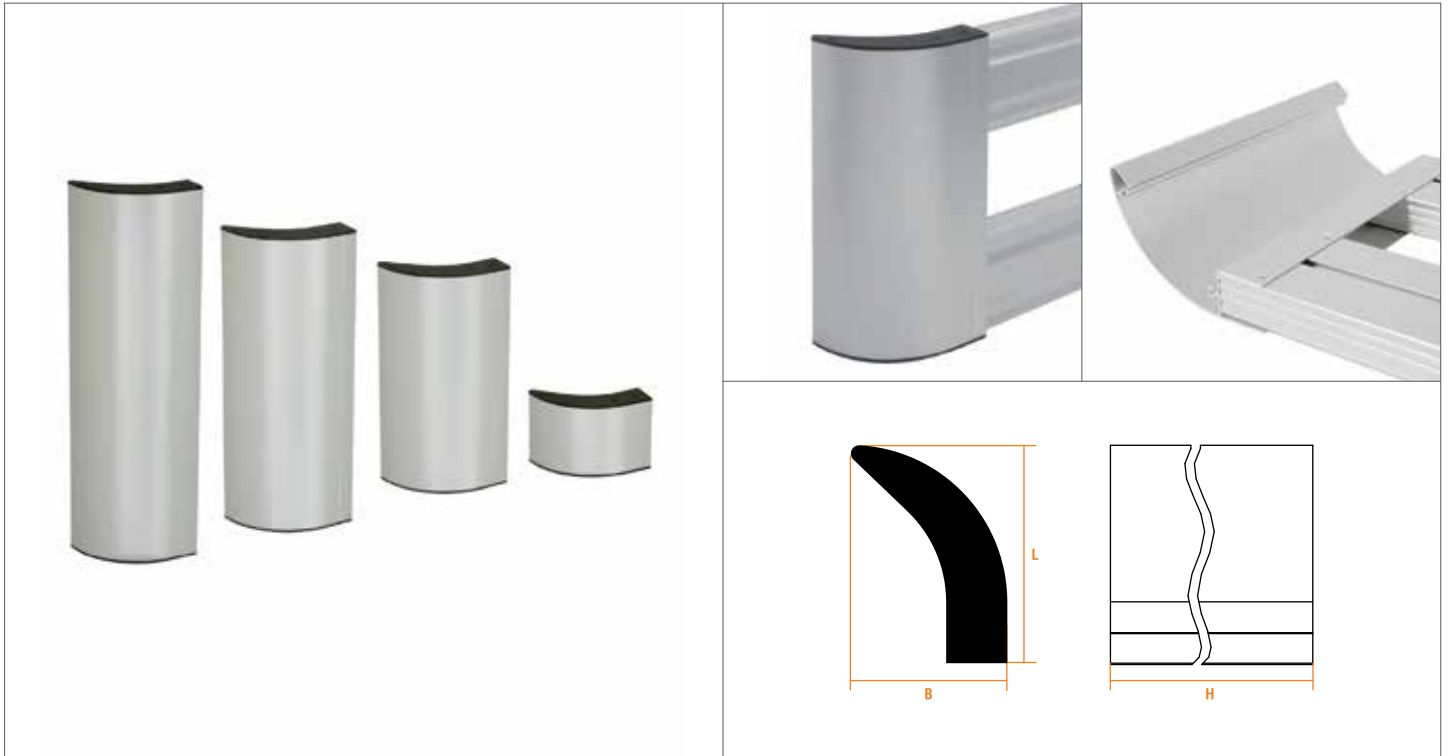
Pedana
Pallet
Paletteneinheit
Palette
Tarima



Personalizzazione colore prodotto
Personalization of product colour
Farbe je nach Wunsch
Personnalisation couleur produit
Personalización color producto



Fuori misure standard
Non standard measures
Sonderanfertigungen
Pas standard
Medidas no estandares



- IT Testata in alluminio per barre protezione laterale
- EN Aluminium header for side protecting bars
- DE Abschlussprofil gebogen aus Aluminium für seitlichen Anfahrerschutz
- FR Embout en aluminium pour barres de protection latérale
- ES Cantonera en aluminio por barras de protección lateral

cod.	L	B	H	📦	📦	🔑	✍️	↔		
								L	B	H
TK1310	140	100	100	0,18	40	1280				
TK1320	140	100	300	0,45	20	480				
TK1330	140	100	400	0,60	20	400	✓			
TK1340	140	100	500	0,75	20	320				✓

mm

mm

mm

kg

PATENTED

PATENT PENDING



Spessore

Thickness

Stärke

Épaisseur

Espesor

Conforme alla direttiva I omologato

In compliance with the regulation I homologated

Gemäß der EWG-Richtlinie I zugelassen

Conforme à la directive I homologué

Conforme a la directiva I homologado

IT. Le quantità riportate per gli imballaggi potrebbero subire delle variazioni in base a disposizioni di carico differenti. Superate le quantità per pedana saranno ordinabili solo multipli di pallet per consegna. EN. The quantities indicated may vary according to logistic needs. If the order exceeds the quantities per pallet, only pallet multiples will be accepted for the same delivery. DE. Aus logistischen Gründen kann es bei den angegebenen Verpackungsmengen zu Abweichungen kommen. Die Lieferung erfolgt ausschließlich palettenweise, wenn die Bestellmenge höher als die Palettenmenge ist. FR. Les quantités indiquées peuvent être modifiées selon les besoins logistiques. On n'acceptera que multiples de palettes pour quantités commandées supérieures à une palette. ES. Las cantidades indicadas pueden sufrir cambios según la exigencias logísticas. Si el pedido supera las cantidades por pallet, se aceptarán solo múltiplos de pallets completos por la misma entrega.



- IT** Testata in plastica per barre protezione laterale grigia
- EN** Grey plastic header for side protecting bars
- DE** Abschlussprofil gebogen aus Kunststoff für seitlichen Anfahrerschutz grau
- FR** Embout gris en plastique pour barres de protection latérale
- ES** Cantonera de plástico gris por barras de protección lateral

cod.	L	B	H	📦	📦	🔑	✍️	↔		
								L	B	H
TK1027	140	100	100	0,11	40	1280	✓			
TK1032	140	100	300	0,24	20	480				
TK1037	140	100	400	0,31	20	400				
TK1042	140	100	500	0,38	20	320				
	mm	mm	mm	kg						

PATENTED

PATENT PENDING



<p>Peso prodotto Product weight Gewicht Poids produit Peso producto</p>	<p>Informazioni Information Informationen Informations Información</p>	<p>Colore standard Standard colour Standardfarbe Couleur standard Color estandard</p>	<p>Scatola Box Verpackungseinheit Paquet Caja</p>	<p>Pedana Pallet Paletteneinheit Palette Tarima</p>	<p>Personalizzazione colore prodotto Personalization of product colour Farbe je nach Wunsch Personnalisation couleur produit Personalización color producto</p>	<p>Fuori misure standard Non standard measures Sonderanfertigungen Pas standard Medidas no estandares</p>
---	--	---	---	---	---	---



- IT Testata in plastica per barre protezione laterale nero
- EN Black plastic header for side protecting bars
- DE Abschlussprofil gebogen aus Kunststoff für seitlichen Anfahrerschutz schwarz
- FR Embout noir en plastique pour barres de protection latérale
- ES Cantonera de plástico negro por barras de protección lateral

cod.	L	B	H	📦	📦	🔑	✍️	↔		
								L	B	H
TK1028	140	100	100	0,11	40	1280	✓			
TK1033	140	100	300	0,24	20	480				
TK1038	140	100	400	0,31	20	400				
TK1043	140	100	500	0,38	20	320				

mm

mm

mm

kg

PATENTED

PATENT PENDING



Spessore

Thickness

Stärke

Épaisseur

Espesor

Conforme alla direttiva I omologato

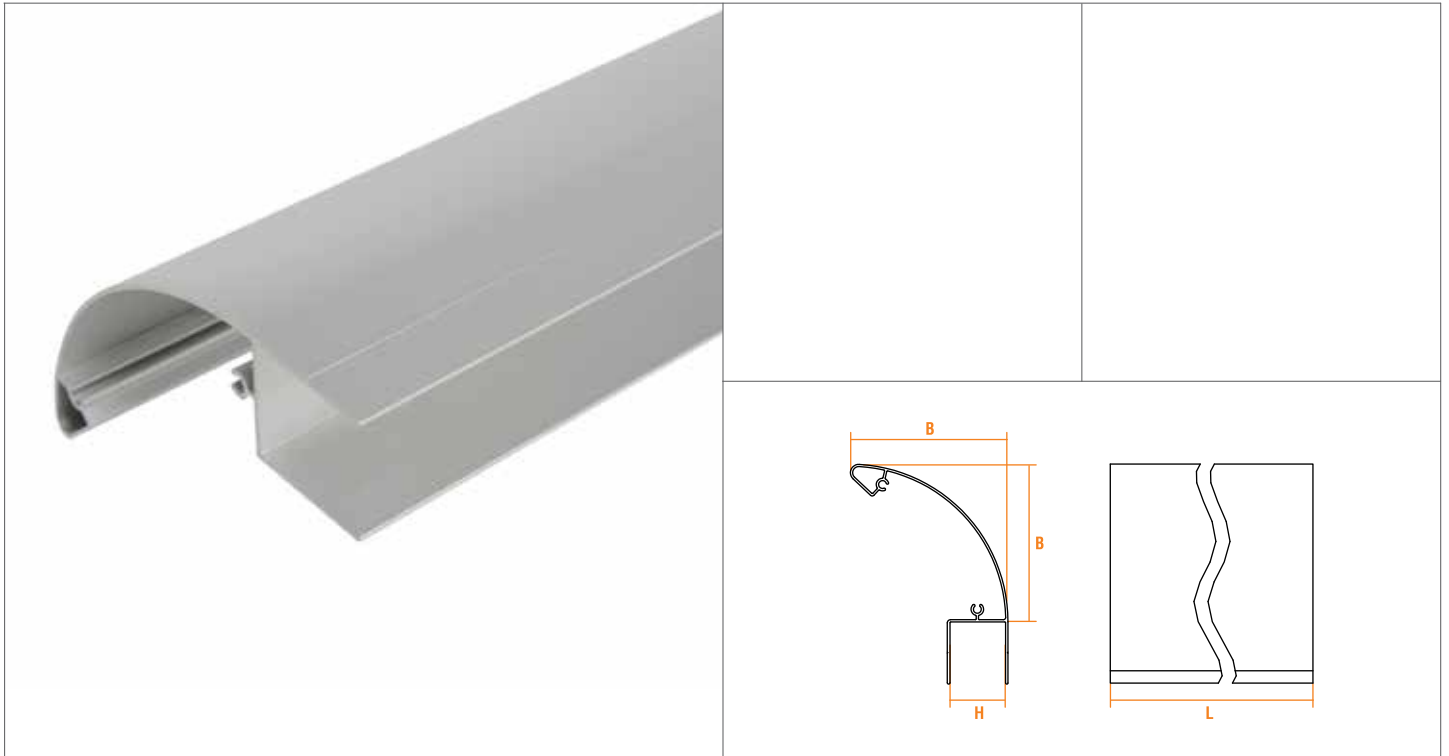
In compliance with the regulation I homologated

Gemäß der EWG-Richtlinie I zugelassen

Conforme à la directive I homologué

Conforme a la directiva I homologado

IT. Le quantità riportate per gli imballaggi potrebbero subire delle variazioni in base a disposizioni di carico differenti. Superate le quantità per pedana saranno ordinabili solo multipli di pallet per consegna. EN. The quantities indicated may vary according to logistic needs. If the order exceeds the quantities per pallet, only pallet multiples will be accepted for the same delivery. DE. Aus logistischen Gründen kann es bei den angegebenen Verpackungsmengen zu Abweichungen kommen. Die Lieferung erfolgt ausschließlich palettenweise, wenn die Bestellmenge höher als die Palettenmenge ist. FR. Les quantités indiquées peuvent être modifiées selon les besoins logistiques. On n'acceptera que multiples de palettes pour quantités commandées supérieures à une palette. ES. Las cantidades indicadas pueden sufrir cambios según la exigencias logísticas. Si el pedido supera las cantidades por pallet, se aceptarán solo múltiplos de pallets completos por la misma entrega.



- IT Profilo testata in alluminio anodizzato per barre protezione laterale
- EN Anodised aluminum header profile for side protecting bars
- DE Abschlussprofil aus eloxiertem Aluminium für seitlichen Anfahrerschutz
- FR Profil embout d'angle en alu anodisé pour barres de protection latérale
- ES Perfil cantonera en aluminio por barras de protección lateral

cod.	L	B	H							
TK1350	3000	100	35	4,32	2	60	✓	L	B	H
TK1360	6500	100	35	9,35	2	60		✓		
	mm	mm	mm	kg						

PATENTED

PATENT PENDING



Peso prodotto Product weight Gewicht Poids produit Peso producto	Informazioni Information Informationen Informations Información	Colore standard Standard colour Standardfarbe Couleur standard Color estandard	Scatola Box Verpackungseinheit Paquet Caja	Pedana Pallet Paletteneinheit Palette Tarima	Personalizzazione colore prodotto Personalization of product colour Farbe je nach Wunsch Personnalisation couleur produit Personalización color producto	Fuori misure standard Non standard measures Sonderanfertigungen Pas standard Medidas no estandares



- IT Profilo testata in plastica per barre protezione laterale grigio / nero
- EN Grey / black plastic header profile for side protecting bars
- DE Abschlussprofil aus Kunststoff für seitlichen Anfahrschutz grau / schwarz
- FR Profil embout d'angle gris / noir en plastique pour barres de protection latérale
- ES Perfil cantonera gris / negro en plástico por barras de protección lateral

cod.	L	B	H									
								L	B	H		
TK1020	3000	120	100	•	2,26	2	60	✓	✓			
TK1021	3000	120	100	•	2,26	2	60					

mm

mm

mm

kg

PATENTED

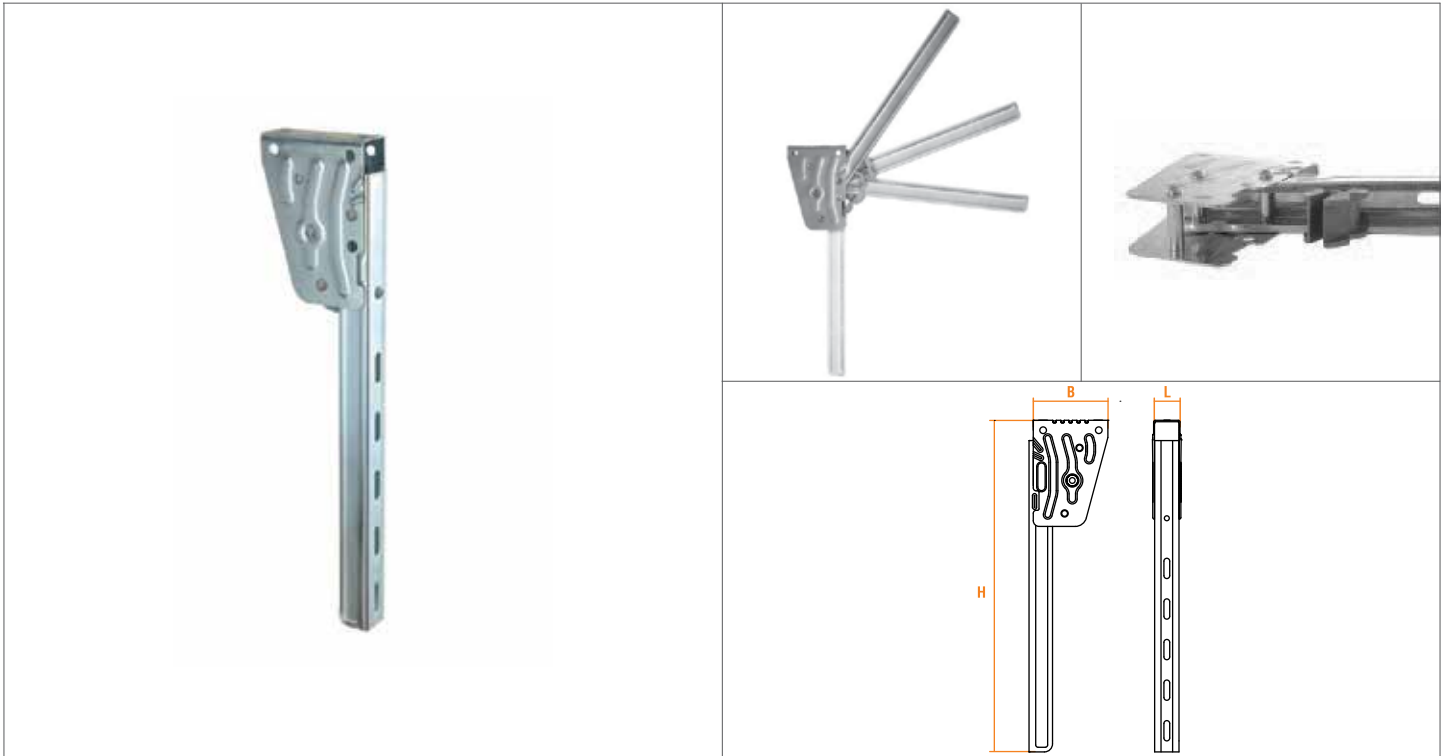
PATENT PENDING



Spessore
Thickness
Stärke
Épaisseur
Espesor

Conforme alla direttiva I omologato
In compliance with the regulation I homologated
Gemäß der EWG-Richtlinie I zugelassen
Conforme à la directive I homologué
Conforme a la directiva I homologado

IT. Le quantità riportate per gli imballaggi potrebbero subire delle variazioni in base a disposizioni di carico differenti. Superate le quantità per pedana saranno ordinabili solo multipli di pallet per consegna. EN. The quantities indicated may vary according to logistic needs. If the order exceeds the quantities per pallet, only pallet multiples will be accepted for the same delivery. DE. Aus logistischen Gründen kann es bei den angegebenen Verpackungsmengen zu Abweichungen kommen. Die Lieferung erfolgt ausschließlich palettenweise, wenn die Bestellmenge höher als die Palettenmenge ist. FR. Les quantités indiquées peuvent être modifiées selon les besoins logistiques. On n'acceptera que multiples de palettes pour quantités commandées supérieures à une palette. ES. Las cantidades indicadas pueden sufrir cambios según la exigencias logísticas. Si el pedido supera las cantidades por pallet, se aceptarán solo múltiplos de pallets completos por la misma entrega.



- IT** Staffa regolabile zincata a freddo per barre protezione laterale
- EN** Adjustable zinc plated bracket for side protecting bars
- DE** Halter für seitlichen Anfahrerschutz verzinkt verstellbar
- FR** Support zingué rélevable pour barres de protection latérale
- ES** Soporte cincado arreglable por barras de protección lateral

cod.	L	B	H	📦	📦	📏	✍️	↔		
								L	B	H
TK3012	46	136	572	1,95	24	480				
TK3017	46	136	710	2,25	24	360				✓
	mm	mm	mm			kg				

PATENTED

PATENT PENDING



89/297/CEE E11 73R-011025 - E11 73R-011027



Peso prodotto
Product weight
Gewicht
Poids produit
Peso producto



Informazioni
Information
Informationen
Informations
Información



Colore standard
Standard colour
Standardfarbe
Couleur standard
Color estandard



Scatola
Box
Verpackungseinheit
Paquet
Caja



Pedana
Pallet
Paletteneinheit
Palette
Tarima



Personalizzazione colore prodotto
Personalization of product colour
Farbe je nach Wunsch
Personnalisation couleur produit
Personalización color producto



Fuori misure standard
Non standard measures
Sonderanfertigungen
Pas standard
Medidas no estandares



- IT Staffa regolabile zincata a caldo per barre protezione laterale
- EN Adjustable hot galvanised bracket for side protecting bars
- DE Halter für seitlichen Anfahrerschutz feuerverzinkt verstellbar
- FR Support galvanisé rélevable pour barres de protection latérale
- ES Soporte galvanizado arreglable por barras de protección lateral

cod.	L	B	H	📦	📦	🔑	✍️	↔		
								L	B	H
TK3022	46	136	572	1,97	24	480				
TK3027	46	136	710	2,28	24	360				✓
	mm	mm	mm							
				kg						

PATENTED

PATENT PENDING

89/297/CEE E11 73R-011025 - E11 73R-011027

≠
Spessore
Thickness
Stärke
Épaisseur
Espesor

🔍
Conforme alla direttiva I omologato
In compliance with the regulation I homologated
Gemäß der EWG-Richtlinie I zugelassen
Conforme à la directive I homologué
Conforme a la directiva I homologado

IT. Le quantità riportate per gli imballaggi potrebbero subire delle variazioni in base a disposizioni di carico differenti. Superate le quantità per pedana saranno ordinabili solo multipli di pallet per consegna. EN. The quantities indicated may vary according to logistic needs. If the order exceeds the quantities per pallet, only pallet multiples will be accepted for the same delivery. DE. Aus logistischen Gründen kann es bei den angegebenen Verpackungsmengen zu Abweichungen kommen. Die Lieferung erfolgt ausschließlich palettenweise, wenn die Bestellmenge höher als die Palettenmenge ist. FR. Les quantités indiquées peuvent être modifiées selon les besoins logistiques. On n'acceptera que multiples de palettes pour quantités commandées supérieures à une palette. ES. Las cantidades indicadas pueden sufrir cambios según la exigencias logísticas. Si el pedido supera las cantidades por pallet, se aceptarán solo múltiplos de pallets completos por la misma entrega.



- IT Staffa regolabile inox per barre protezione laterale
- EN Adjustable stainless steel bracket for side protecting bars
- DE Halter für seitlichen Anfahrerschutz aus Edelstahl verstellbar
- FR Support inox rélevable pour barres de protection latérale
- ES Soporte inox arreglable por barras de protección lateral

cod.	L	B	H	📦	📦	🔑	✍️	↔		
								L	B	H
TK3032	46	136	572	1,5	24	480				
TK3037	46	136	710	1,7	24	360				✓
	mm	mm	mm							
				kg						

PATENTED

PATENT PENDING



89/297/CEE E11 73R-011026 - E11 73R-011028

<p>Peso prodotto Product weight Gewicht Poids produit Peso producto</p>	<p>Informazioni Information Informationen Informations Información</p>	<p>Colore standard Standard colour Standardfarbe Couleur standard Color estandard</p>	<p>Scatola Box Verpackungseinheit Paquet Caja</p>	<p>Pedana Pallet Paletteneinheit Palette Tarima</p>	<p>Personalizzazione colore prodotto Personalization of product colour Farbe je nach Wunsch Personnalisation couleur produit Personalización color producto</p>	<p>Fuori misure standard Non standard measures Sonderanfertigungen Pas standard Medidas no estandares</p>
---	--	---	---	---	---	---



- IT Staffa regolabile inox lucido per barre protezione laterale
- EN Polished stainless steel bracket for side protecting bars
- DE Verstellbarer Halter in glänzender Edelstahl-Ausführung für seitlichen Anfahrerschutz
- FR Support rélevable inox brillant pour barres de protection latérale
- ES Soporte arregable inox lúcido por barras de protección lateral

cod.	L	B	H	📦	📦	🔑	✍️	↔		
								L	B	H
TK3035	46	136	572	1,5	24	480				
TK3040	46	136	710	1,7	24	360				✓
	mm	mm	mm			kg				

PATENTED

PATENT PENDING

89/297/CEE E11 73R-011026 - E11 73R-011028

≠
Spessore
Thickness
Stärke
Épaisseur
Espesor

🔍
Conforme alla direttiva I omologato
In compliance with the regulation I homologated
Gemäß der EWG-Richtlinie I zugelassen
Conforme à la directive I homologué
Conforme a la directiva I homologado

IT. Le quantità riportate per gli imballaggi potrebbero subire delle variazioni in base a disposizioni di carico differenti. Superate le quantità per pedana saranno ordinabili solo multipli di pallet per consegna. EN. The quantities indicated may vary according to logistic needs. If the order exceeds the quantities per pallet, only pallet multiples will be accepted for the same delivery. DE. Aus logistischen Gründen kann es bei den angegebenen Verpackungsmengen zu Abweichungen kommen. Die Lieferung erfolgt ausschließlich palettenweise, wenn die Bestellmenge höher als die Palettenmenge ist. FR. Les quantités indiquées peuvent être modifiées selon les besoins logistiques. On n'acceptera que multiples de palettes pour quantités commandées supérieures à une palette. ES. Las cantidades indicadas pueden sufrir cambios según la exigencias logísticas. Si el pedido supera las cantidades por pallet, se aceptarán solo múltiplos de pallets completos por la misma entrega.



- IT Staffa regolabile verniciata nera per barre protezione laterale
- EN Adjustable black powder coated steel bracket for side protecting bars
- DE Halter für seitlichen Anfahrtschutz schwarz pulverlackiert verstellbar
- FR Support verni à poudre noir rélevable pour barres de protection latérale
- ES Soporte pintado negro arreglable por barras de protección lateral

cod.	L	B	H							
								L	B	H
TK3042	46	136	572	1,96	24	480				
TK3047	46	136	710	2,27	24	360	✓			✓
	mm	mm	mm	kg						

PATENTED

PATENT PENDING



89/297/CEE E11 73R-011025 - E11 73R-011027



Peso prodotto
Product weight
Gewicht
Poids produit
Peso producto



Informazioni
Information
Informationen
Informations
Información



Colore standard
Standard colour
Standardfarbe
Couleur standard
Color estandard



Scatola
Box
Verpackungseinheit
Paquet
Caja



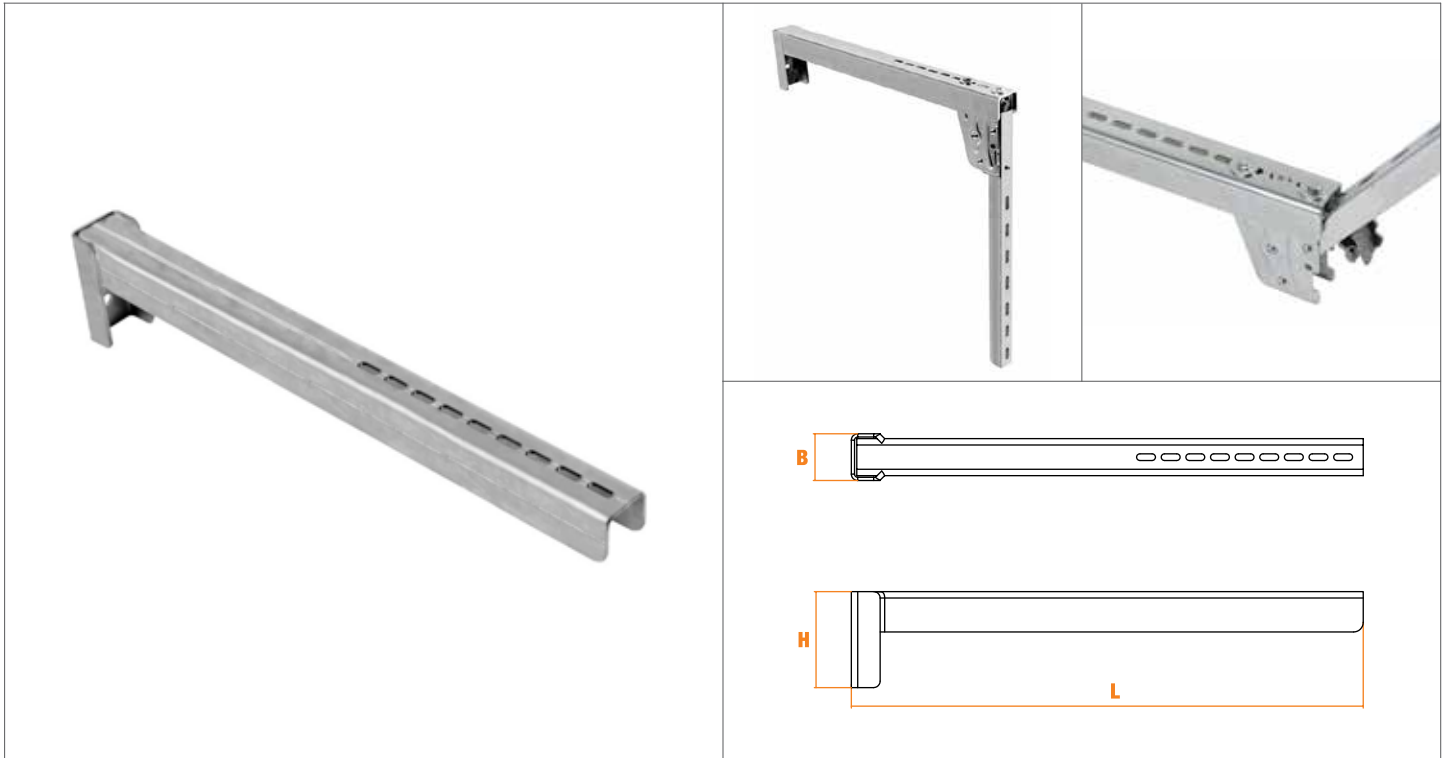
Pedana
Pallet
Paletteneinheit
Palette
Tarima



Personalizzazione colore prodotto
Personalization of product colour
Farbe je nach Wunsch
Personnalisation couleur produit
Personalización color producto



Fuori misure standard
Non standard measures
Sonderanfertigungen
Pas standard
Medidas no estandares



- IT Staffa asolata grezza per supporto protezione laterale regolabile
- EN Rough adjustable supporting bracket with holes for side protection
- DE Befestigungsstreben mit Bohrungen roh für Seitenanfahrtschutzhalter
- FR Support rélevable brut pour protection latérale avec trous
- ES Soporte arreglable agujereado bruto por protección lateral

cod.	L	B	H							
TK3080	800	73	150	6,00	2	96		L	B	H
								✓	✓	✓
	mm	mm	mm							
				kg						

PATENTED

PATENT PENDING



E11 73R-011025*1 - E11 73R-011026*1 - E11 73R-011027*1 - E11 73R-011028*1

Spessore
Thickness
Stärke
Épaisseur
Espesor

Conforme alla direttiva I omologato
In compliance with the regulation I homologated
Gemäß der EWG-Richtlinie I zugelassen
Conforme à la directive I homologué
Conforme a la directiva I homologado

IT. Le quantità riportate per gli imballaggi potrebbero subire delle variazioni in base a disposizioni di carico differenti. Superate le quantità per pedana saranno ordinabili solo multipli di pallet per consegna. EN. The quantities indicated may vary according to logistic needs. If the order exceeds the quantities per pallet, only pallet multiples will be accepted for the same delivery. DE. Aus logistischen Gründen kann es bei den angegebenen Verpackungsmengen zu Abweichungen kommen. Die Lieferung erfolgt ausschließlich palettenweise, wenn die Bestellmenge höher als die Palettenmenge ist. FR. Les quantités indiquées peuvent être modifiées selon les besoins logistiques. On n'acceptera que multiples de palettes pour quantités commandées supérieures à une palette. ES. Las cantidades indicadas pueden sufrir cambios según la exigencias logísticas. Si el pedido supera las cantidades por pallet, se aceptarán solo múltiplos de pallets completos por la misma entrega.



IT Supplemento in plastica per staffa protezione laterale regolabile

EN Plastic support for adjustable bracket

DE Zusatzstück aus Kunststoff für verstellbaren Seitenanfahrtschutzhalter

FR Supplement en plastique pour support rélevable

ES Suplemento de plástico para soporte paraciclistas arreglable

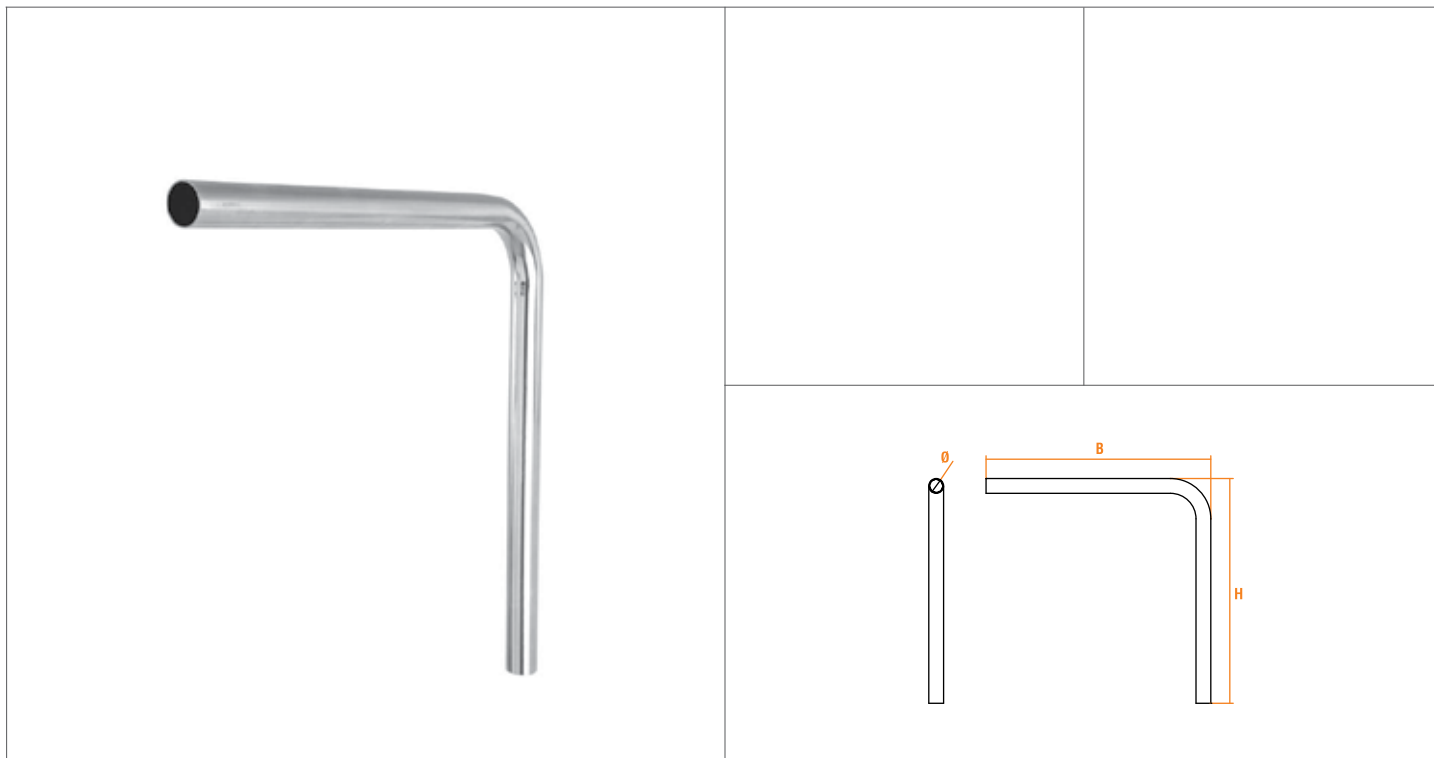
cod.	L	B	H	📦	📦	🔑	✍️	↔		
								L	B	H
TK3090	136	42	32	0,07	60					
	mm	mm	mm		kg					

PATENTED

PATENT PENDING



<p>Peso prodotto Product weight Gewicht Poids produit Peso producto</p>	<p>Informazioni Information Informationen Informations Información</p>	<p>Colore standard Standard colour Standardfarbe Couleur standard Color estandard</p>	<p>Scatola Box Verpackungseinheit Paquet Caja</p>	<p>Pedana Pallet Paletteneinheit Palette Tarima</p>	<p>Personalizzazione colore prodotto Personalization of product colour Farbe je nach Wunsch Personnalisation couleur produit Personalización color producto</p>	<p>Fuori misure standard Non standard measures Sonderanfertigungen Pas standard Medidas no estandares</p>
---	--	---	---	---	---	---



- IT Staffa fissa zincata a freddo per barre protezione laterale
- EN Fixed zinc plated bracket for side protecting bars
- DE Halter für seitlichen Anfahrerschutz verzinkt starr
- FR Support fixe zingué pour barres de protection latérale
- ES Soporte cincado fijo por barras de protección lateral

cod.	Ø	B	H	📦	📦	🔑	↔		
							L	B	H
TK3060	54	810	810	3,75	10	100			
	mm	mm	mm	kg					

PATENTED

PATENT PENDING



89/297/CEE



Spessore

Thickness

Stärke

Épaisseur

Espesor

Conforme alla direttiva I omologato

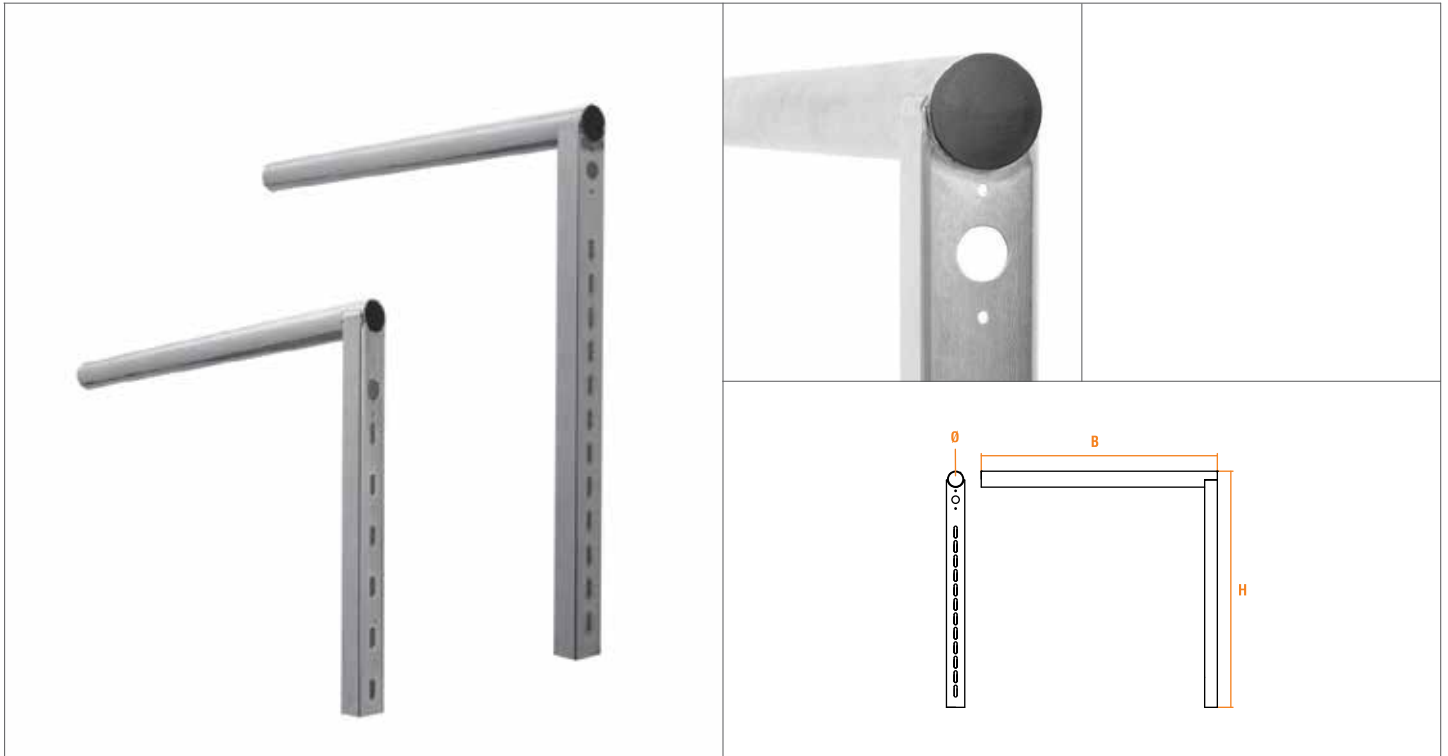
In compliance with the regulation I homologated

Gemäß der EWG-Richtlinie I zugelassen

Conforme à la directive I homologué

Conforme a la directiva I homologado

IT. Le quantità riportate per gli imballaggi potrebbero subire delle variazioni in base a disposizioni di carico differenti. Superate le quantità per pedana saranno ordinabili solo multipli di pallet per consegna. EN. The quantities indicated may vary according to logistic needs. If the order exceeds the quantities per pallet, only pallet multiples will be accepted for the same delivery. DE. Aus logistischen Gründen kann es bei den angegebenen Verpackungsmengen zu Abweichungen kommen. Die Lieferung erfolgt ausschließlich palettenweise, wenn die Bestellmenge höher als die Palettenmenge ist. FR. Les quantités indiquées peuvent être modifiées selon les besoins logistiques. On n'acceptera que multiples de palettes pour quantités commandées supérieures à une palette. ES. Las cantidades indicadas pueden sufrir cambios según la exigencias logísticas. Si el pedido supera las cantidades por pallet, se aceptarán solo múltiplos de pallets completos por la misma entrega.



- IT** Staffa fissa zincata a freddo con fori fanalino per barre di protezione laterale
- EN** Zinc plated bracket with lamp holes for side protecting bars
- DE** Halter für seitlichen Anfahrtschutz verzinkt starr vorgebohrt für Leuchten
- FR** Support fixe zingué pour barres de protection latérale avec trous pour feux
- ES** Soporte cincado agujerado para luces por barras de protección lateral

cod.	Ø	B	H	📦	📦	🔑	✍️	↔		
								L	B	H
TK3052	42	600	492	1,82	10	150				
TK3054	54	800	800	3,50	10	100				✓
	mm	mm	mm							
										kg

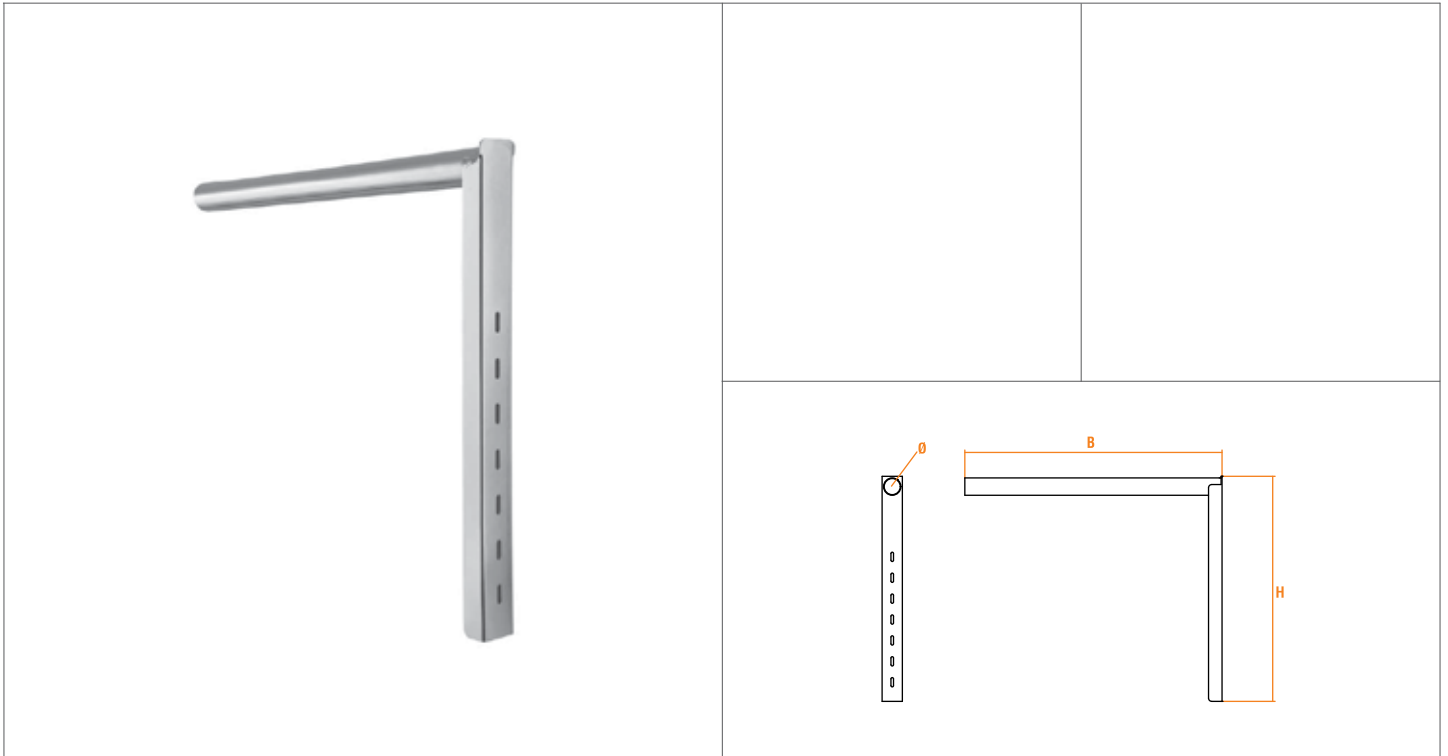
PATENTED

PATENT PENDING



89/297/CEE E11 73R-011025 - E11 73R-011027

<p>Peso prodotto Product weight Gewicht Poids produit Peso producto</p>	<p>Informazioni Information Informationen Informations Información</p>	<p>Colore standard Standard colour Standardfarbe Couleur standard Color estandard</p>	<p>Scatola Box Verpackungseinheit Paquet Caja</p>	<p>Pedana Pallet Paletteneinheit Palette Tarima</p>	<p>Personalizzazione colore prodotto Personalization of product colour Farbe je nach Wunsch Personnalisation couleur produit Personalización color producto</p>	<p>Fuori misure standard Non standard measures Sonderanfertigungen Pas standard Medidas no estandares</p>
---	--	---	---	---	---	---



- IT** Staffa fissa zincata a freddo per barre protezione laterale
- EN** Fixed zinc plated bracket for side protecting bars
- DE** Halter für seitlichen Anfahrerschutz verzinkt starr
- FR** Support fixe zingué pour barres de protection latérale
- ES** Soporte cincado fijo por barras de protección lateral


cod.	Ø	B	H	📦	📦	🔑	↔		
							L	B	H
TK3050	54	802	700	3,71	10	100			
	mm	mm	mm	kg					

PATENTED

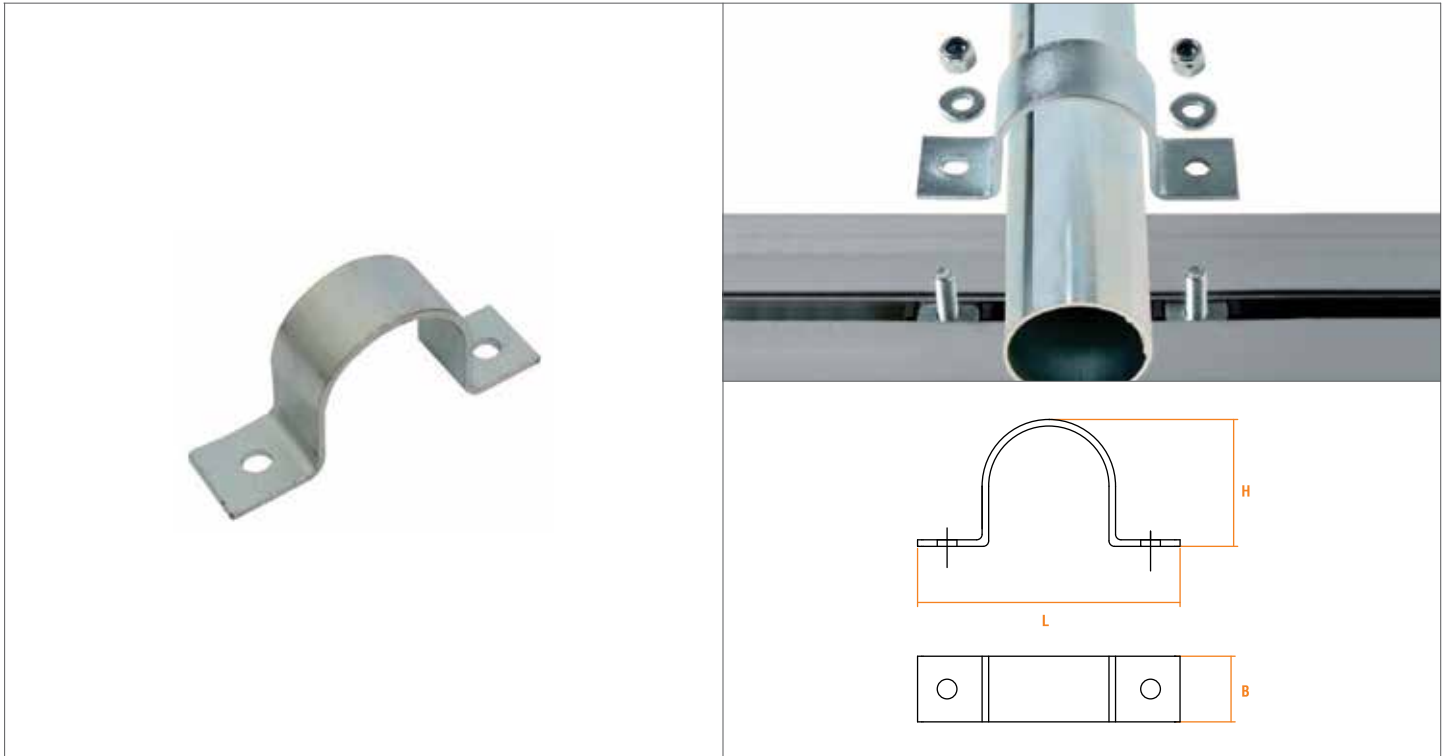
PATENT PENDING

89/297/CEE    E11 73R-011025 - E11 73R-011027


Spessore
Thickness
Stärke
Épaisseur
Espesor


Conforme alla direttiva I omologato
In compliance with the regulation I homologated
Gemäß der EWG-Richtlinie I zugelassen
Conforme à la directive I homologué
Conforme a la directiva I homologado

IT. Le quantità riportate per gli imballaggi potrebbero subire delle variazioni in base a disposizioni di carico differenti. Superate le quantità per pedana saranno ordinabili solo multipli di pallet per consegna. EN. The quantities indicated may vary according to logistic needs. If the order exceeds the quantities per pallet, only pallet multiples will be accepted for the same delivery. DE. Aus logistischen Gründen kann es bei den angegebenen Verpackungsmengen zu Abweichungen kommen. Die Lieferung erfolgt ausschließlich palettenweise, wenn die Bestellmenge höher als die Palettenmenge ist. FR. Les quantités indiquées peuvent être modifiées selon les besoins logistiques. On n'acceptera que multiples de palettes pour quantités commandées supérieures à une palette. ES. Las cantidades indicadas pueden sufrir cambios según la exigencias logísticas. Si el pedido supera las cantidades por pallet, se aceptarán solo múltiplos de pallets completos por la misma entrega.



- IT** Cappello zincato per barre
- EN** Zinc plated cap nut for bars
- DE** Befestigungshacken fürs Längsprofil verzinkt
- FR** Élément de fixation arrondi pour barres
- ES** Soporte cincado de fijación por barras

cod.	L	B	H							
TK1085	120	30	56	0,13	8	40		L	B	H
	mm	mm	mm	kg						

PATENTED

PATENT PENDING



<p>Peso prodotto Product weight Gewicht Poids produit Peso producto</p>	<p>Informazioni Information Informationen Informations Información</p>	<p>Colore standard Standard colour Standardfarbe Couleur standard Color estandard</p>	<p>Scatola Box Verpackungseinheit Paquet Caja</p>	<p>Pedana Pallet Paletteneinheit Palette Tarima</p>	<p>Personalizzazione colore prodotto Personalization of product colour Farbe je nach Wunsch Personnalisation couleur produit Personalización color producto</p>	<p>Fuori misure standard Non standard measures Sonderanfertigungen Pas standard Medidas no estandares</p>
---	--	---	---	---	---	---



- IT Targhetta adesiva per omologazione E11-73R-011025 / E11-73R-011026
- EN Type approval adhesive label E11-73R-011025 / E11-73R-011026
- DE Zulassungsschild für Seiten Anfahrtschutz "E11-73R-011025 / E11-73R-011026"
- FR Plaque pour homologation adhesive E11-73R-011025 / E11-73R-011026
- ES Plaqueta para homologación adhesiva E11-73R-011025 / E11-73R-011026

cod.	L	B							
50000098	52	30	0,01	80			L	B	H
							✓	✓	✓

mm mm mm

kg

PATENTED

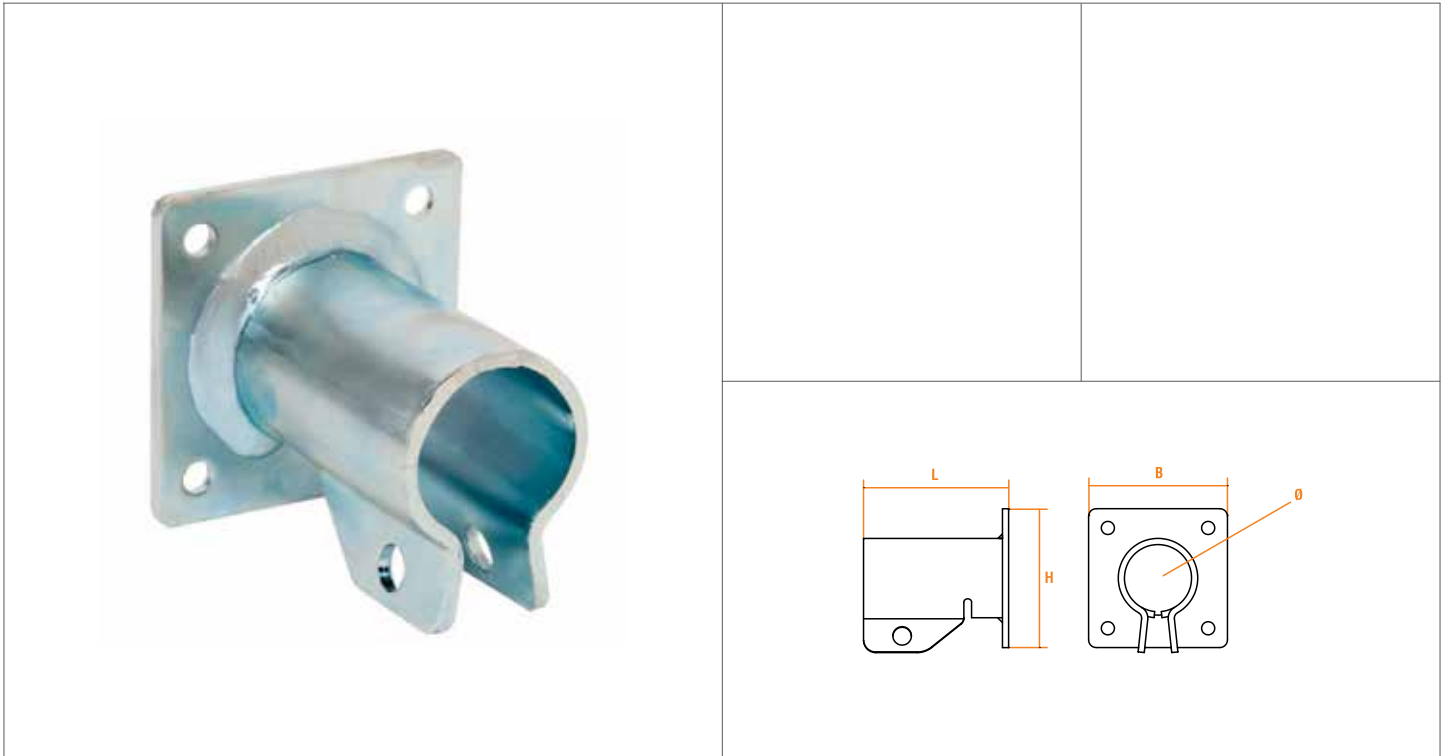
PATENT PENDING



Spessore
Thickness
Stärke
Épaisseur
Espesor

Conforme alla direttiva I omologato
In compliance with the regulation I homologated
Gemäß der EWG-Richtlinie I zugelassen
Conforme à la directive I homologué
Conforme a la direttiva I homologado

IT. Le quantità riportate per gli imballaggi potrebbero subire delle variazioni in base a disposizioni di carico differenti. Superate le quantità per pedana saranno ordinabili solo multipli di pallet per consegna. EN. The quantities indicated may vary according to logistic needs. If the order exceeds the quantities per pallet, only pallet multiples will be accepted for the same delivery. DE. Aus logistischen Gründen kann es bei den angegebenen Verpackungsmengen zu Abweichungen kommen. Die Lieferung erfolgt ausschließlich palettenweise, wenn die Bestellmenge höher als die Palettenmenge ist. FR. Les quantités indiquées peuvent être modifiées selon les besoins logistiques. On n'acceptera que multiples de palettes pour quantités commandées supérieures à une palette. ES. Las cantidades indicadas pueden sufrir cambios según la exigencias logísticas. Si el pedido supera las cantidades por pallet, se aceptarán solo múltiplos de pallets completos por la misma entrega.



IT Supporto zincato per tubo Ø42

EN Zinc plated bracket for tube Ø42

DE Verzinktes U-Profil für Halter Ø42

FR Support pour tube zingué Ø42

ES Soporte tubo cincado Ø42

cod.	L	B	H	Ø							
TK6810	94	84	84	42	0,66	50			L	B	H
	mm	mm	mm	mm		kg					

PATENTED

PATENT PENDING



Peso prodotto
Product weight
Gewicht
Poids produit
Peso producto



Informazioni
Information
Informationen
Informations
Información



Colore standard
Standard colour
Standardfarbe
Couleur standard
Color estandard



Scatola
Box
Verpackungseinheit
Paquet
Caja



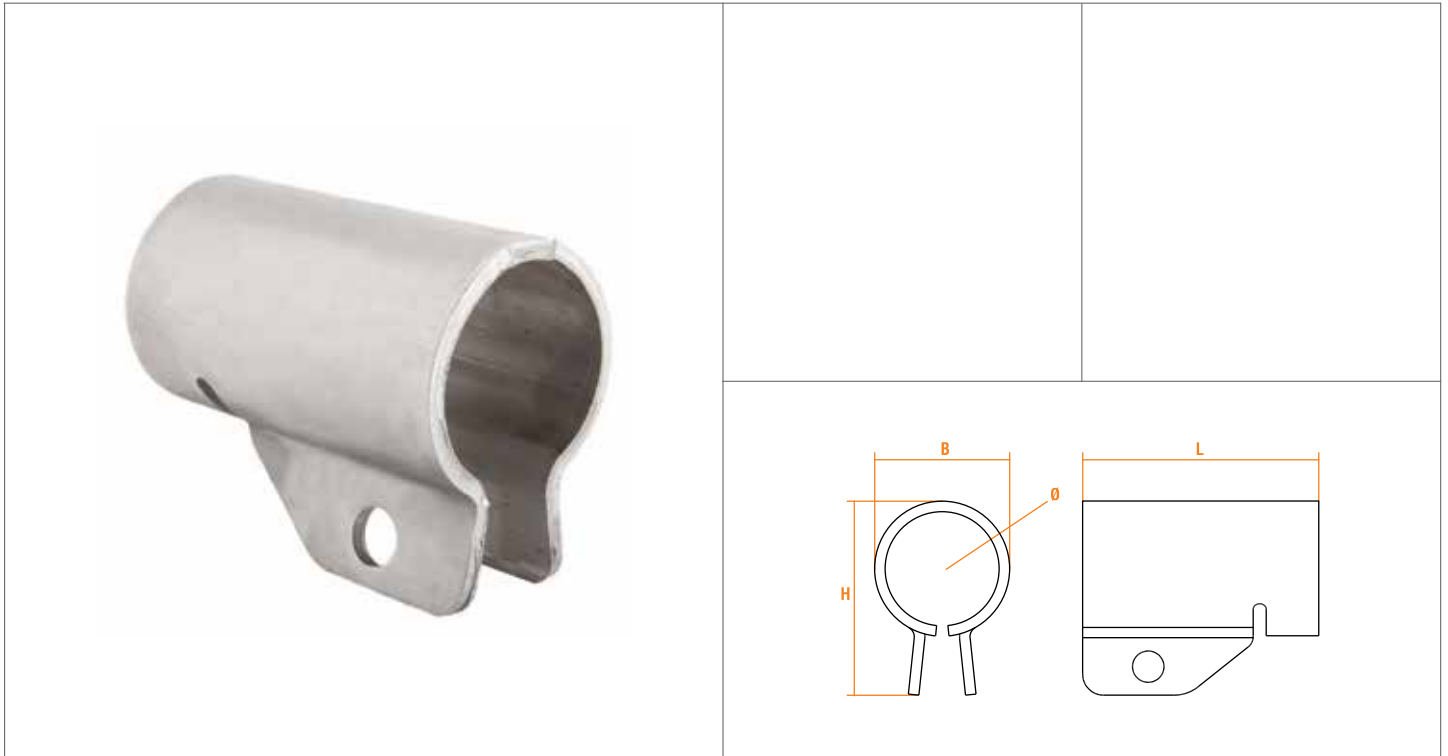
Pedana
Pallet
Paletteneinheit
Palette
Tarima



Personalizzazione colore prodotto
Personalization of product colour
Farbe je nach Wunsch
Personnalisation couleur produit
Personalización color producto



Fuori misure standard
Non standard measures
Sonderanfertigungen
Pas standard
Medidas no estandares



- IT Supporto grezzo per tubo Ø42
- EN Rough bracket for tube Ø 42
- DE Rohes U-Profil für Halter Ø 42
- FR Support pour tube brut Ø42
- ES Soporte tubo bruto Ø42

cod.	L	B	H	Ø	📦	📦	🔑	↔		
								L	B	H
TK6815	90	51,5	74	42	0,45	50				

mm mm mm mm kg

PATENTED

PATENT PENDING



≠
Spessore
Thickness
Stärke
Épaisseur
Espesor

🔑
Conforme alla direttiva I omologato
In compliance with the regulation I homologated
Gemäß der EWG-Richtlinie I zugelassen
Conforme à la directive I homologué
Conforme a la directiva I homologado

IT. Le quantità riportate per gli imballaggi potrebbero subire delle variazioni in base a disposizioni di carico differenti. Superate le quantità per pedana saranno ordinabili solo multipli di pallet per consegna. EN. The quantities indicated may vary according to logistic needs. If the order exceeds the quantities per pallet, only pallet multiples will be accepted for the same delivery. DE. Aus logistischen Gründen kann es bei den angegebenen Verpackungsmengen zu Abweichungen kommen. Die Lieferung erfolgt ausschließlich palettenweise, wenn die Bestellmenge höher als die Palettenmenge ist. FR. Les quantités indiquées peuvent être modifiées selon les besoins logistiques. On n'acceptera que multiples de palettes pour quantités commandées supérieures à une palette. ES. Las cantidades indicadas pueden sufrir cambios según la exigencias logísticas. Si el pedido supera las cantidades por pallet, se aceptarán solo múltiplos de pallets completos por la misma entrega.



- IT Supporto rinforzato zincato per tubo Ø54
- EN Zinc plated reinforced support for tube Ø54
- DE Verstärktes U-Profil verzinkt für Halter Ø 54
- FR Support zingué renforcé pour tube Ø54
- ES Soporte reforzado cincado por tubo Ø54

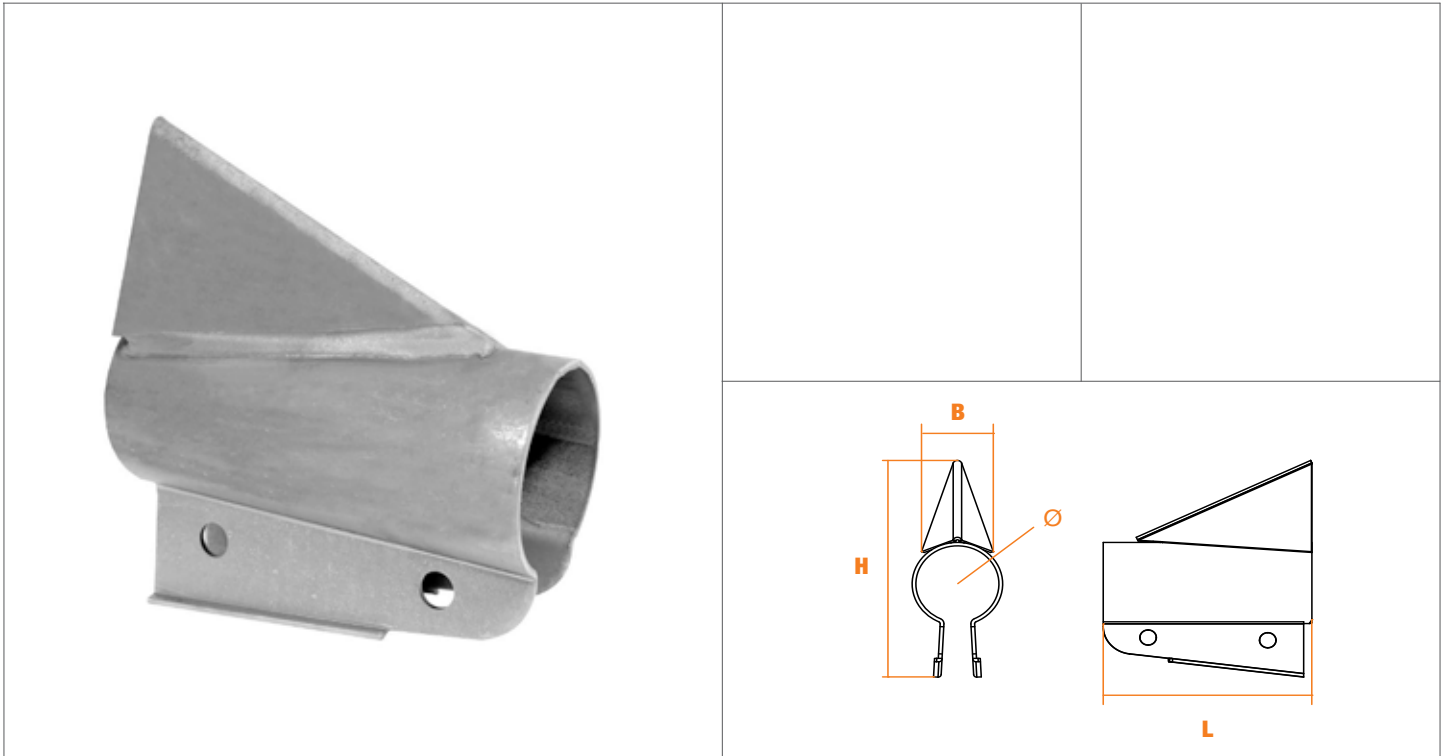
cod.	L	B	H	Ø	📦	📦	🔑	✍️	↔		
									L	B	H
TK6840	139	90	115	54	0,9	20					
	mm	mm	mm	mm		kg					

PATENTED

PATENT PENDING



<p>Peso prodotto Product weight Gewicht Poids produit Peso producto</p>	<p>Informazioni Information Informationen Informations Información</p>	<p>Colore standard Standard colour Standardfarbe Couleur standard Color estandard</p>	<p>Scatola Box Verpackungseinheit Paquet Caja</p>	<p>Pedana Pallet Paletteneinheit Palette Tarima</p>	<p>Personalizzazione colore prodotto Personalization of product colour Farbe je nach Wunsch Personnalisation couleur produit Personalización color producto</p>	<p>Fuori misure standard Non standard measures Sonderanfertigungen Pas standard Medidas no estandares</p>
---	--	---	---	---	---	---



- IT Supporto rinforzato grezzo per tubo Ø54
- EN Rough reinforced support with triangle for tube Ø54
- DE Verstärktes U-Profil roh für Halter Ø54
- FR Support renforcé brut pour tube Ø54
- ES Soporte bruto reforzado con triángulo por tubo Ø 54

cod.	L	B	H	Ø	📦	📦	🔑	↔		
								L	B	H
TK6850	139,5	48	158	54	0,74	20				

mm mm mm mm kg

PATENTED

PATENT PENDING



≠
Spessore
Thickness
Stärke
Épaisseur
Espesor

💡
Conforme alla direttiva I omologato
In compliance with the regulation I homologated
Gemäß der EWG-Richtlinie I zugelassen
Conforme à la directive I homologué
Conforme a la direttiva I homologado

IT. Le quantità riportate per gli imballaggi potrebbero subire delle variazioni in base a disposizioni di carico differenti. Superate le quantità per pedana saranno ordinabili solo multipli di pallet per consegna. EN. The quantities indicated may vary according to logistic needs. If the order exceeds the quantities per pallet, only pallet multiples will be accepted for the same delivery. DE. Aus logistischen Gründen kann es bei den angegebenen Verpackungsmengen zu Abweichungen kommen. Die Lieferung erfolgt ausschließlich palettenweise, wenn die Bestellmenge höher als die Palettenmenge ist. FR. Les quantités indiquées peuvent être modifiées selon les besoins logistiques. On n'acceptera que multiples de palettes pour quantités commandées supérieures à une palette. ES. Las cantidades indicadas pueden sufrir cambios según la exigencias logísticas. Si el pedido supera las cantidades por pallet, se aceptarán solo múltiplos de pallets completos por la misma entrega.



IT Tappo per supporti

EN Cap for brackets

DE Endkappe für Halter

FR Bouchon pour supports

ES Tapón para soportes

cod.	Ø	L	📦	📦	📏	↔		
						L	B	H
TK9950	54	26	0,01	30	300			
TK9955	42	26	0,01	50	400			
	mm	mm			kg			

PATENTED

PATENT PENDING



Peso prodotto
Product weight
Gewicht
Poids produit
Peso producto



Informazioni
Information
Informationen
Informations
Información



Colore standard
Standard colour
Standardfarbe
Couleur standard
Color estandard



Scatola
Box
Verpackungseinheit
Paquet
Caja



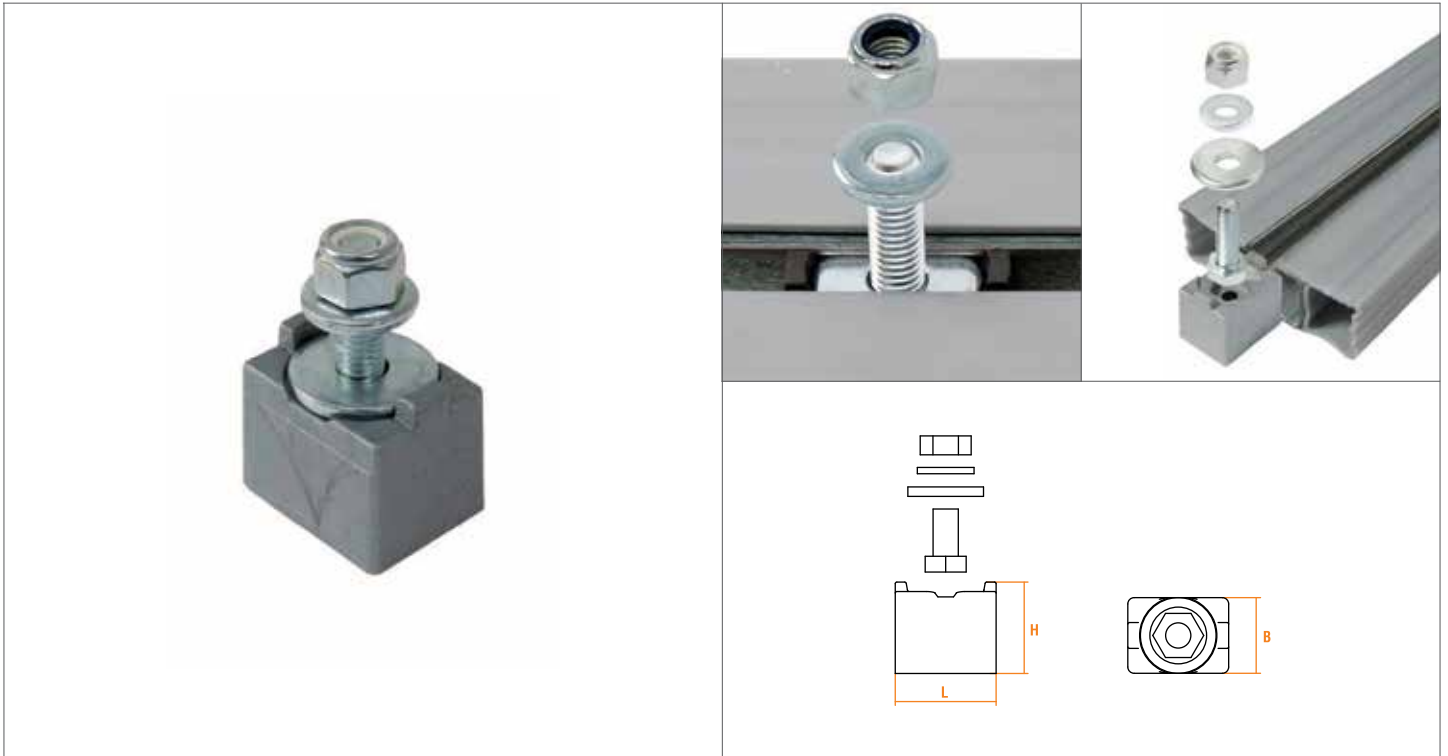
Pedana
Pallet
Paletteneinheit
Palette
Tarima



Personalizzazione colore prodotto
Personalization of product colour
Farbe je nach Wunsch
Personnalisation couleur produit
Personalización color producto



Fuori misure standard
Non standard measures
Sonderanfertigungen
Pas standard
Medidas no estandares



- IT** Tassello di fissaggio per barre in plastica
- EN** Fixing insert for plastic side protecting bars
- DE** Befestigungssatz für seitlichen Anfahrerschutz aus Kunststoff
- FR** Insert de fixation pour barres en plastique
- ES** Kit fijación por barras en plástico

cod.	L	B	H	📦	📦	🔑	↔		
							L	B	H
TK1090	32	24	29	0,04	80				
	mm	mm	mm	kg					

PATENTED

PATENT PENDING



Spessore

Thickness

Stärke

Épaisseur

Espesor

Conforme alla direttiva I omologato

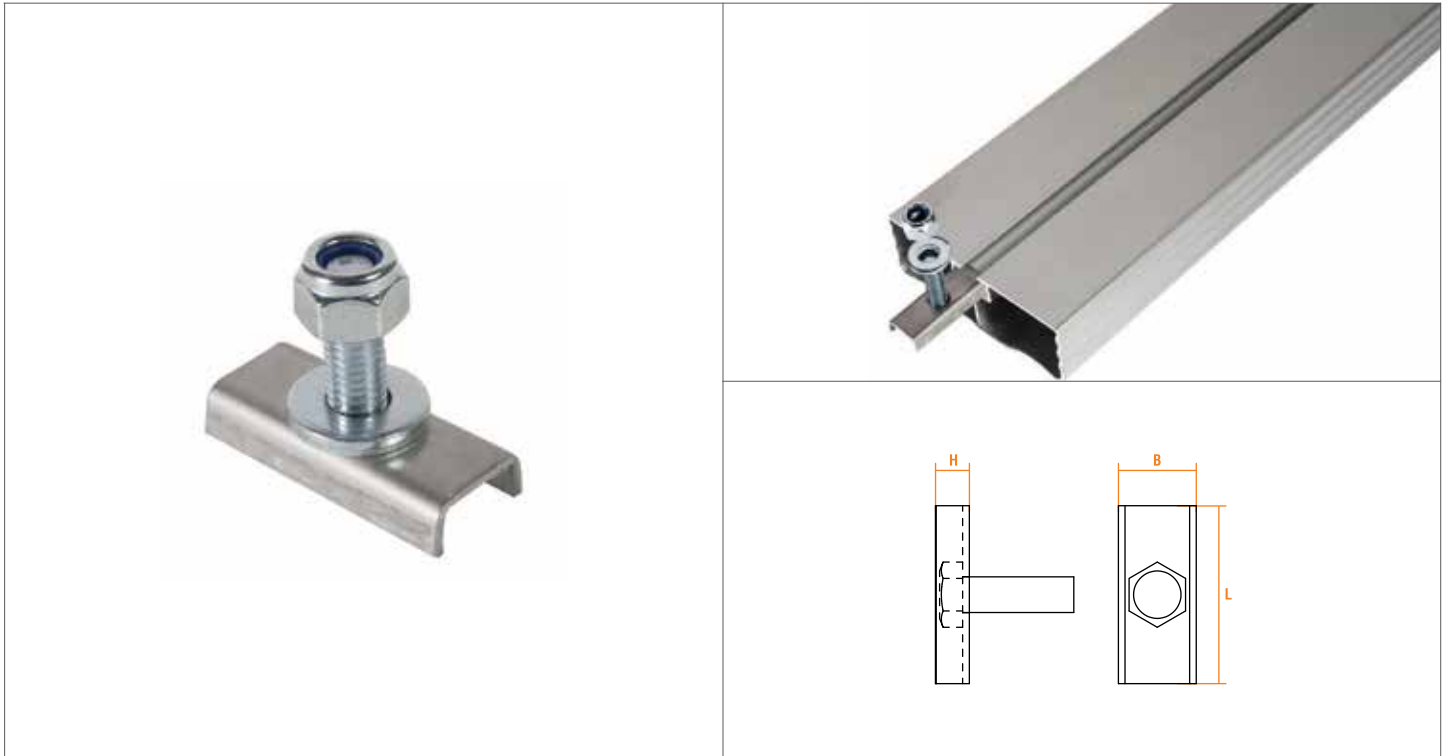
In compliance with the regulation I homologated

Gemäß der EWG-Richtlinie I zugelassen

Conforme à la directive I homologué

Conforme a la directiva I homologado

IT. Le quantità riportate per gli imballaggi potrebbero subire delle variazioni in base a disposizioni di carico differenti. Superate le quantità per pedana saranno ordinabili solo multipli di pallet per consegna. **EN.** The quantities indicated may vary according to logistic needs. If the order exceeds the quantities per pallet, only pallet multiples will be accepted for the same delivery. **DE.** Aus logistischen Gründen kann es bei den angegebenen Verpackungsmengen zu Abweichungen kommen. Die Lieferung erfolgt ausschließlich palettenweise, wenn die Bestellmenge höher als die Palettenmenge ist. **FR.** Les quantités indiquées peuvent être modifiées selon les besoins logistiques. On n'acceptera que multiples de palettes pour quantités commandées supérieures à une palette. **ES.** Las cantidades indicadas pueden sufrir cambios según la exigencias logísticas. Si el pedido supera las cantidades por pallet, se aceptarán solo múltiplos de pallets completos por la misma entrega.



- IT** Kit fissaggio per barra in alluminio
- EN** Fixing kit with nuts and bolts for aluminium side protecting bars
- DE** Befestigungssatz für seitlichen Anfahrerschutz aus Aluminium
- FR** Kit de fixation avec visserie pour barres de protection latérale en aluminium
- ES** Kit de fijación con tornillería por barras de protección lateral en aluminio

cod.	L	B	H							
TK1390	40	13,4	6,2	0,04	160			L	B	H
	mm	mm	mm	kg						

PATENTED

PATENT PENDING



Peso prodotto Product weight Gewicht Poids produit Peso producto	Informazioni Information Informationen Informations Información	Colore standard Standard colour Standardfarbe Couleur standard Color estandard	Scatola Box Verpackungseinheit Paquet Caja	Pedana Pallet Paletteneinheit Palette Tarima	Personalizzazione colore prodotto Personalization of product colour Farbe je nach Wunsch Personnalisation couleur produit Personalización color producto	Fuori misure standard Non standard measures Sonderanfertigungen Pas standard Medidas no estandares



- IT Kit fissaggio per barra in acciaio "Magnelis"
- EN Fixing kit for "Magnelis" steel bar
- DE Befestigungssatz für seitlichen Anfahrerschutz beschichtet "Magnelis"
- FR Kit de fixation pour barres de protection latérale en acier "Magnelis"
- ES Kit de fijación por barra en acero "Magnelis"

cod.	L	B	H	📦	📦	🔑	📝	↔		
								L	B	H
TK1490	95	30	4	0,35	80					
	mm	mm		kg						

PATENTED

PATENT PENDING



Spessore

Thickness

Stärke

Épaisseur

Espesor

Conforme alla direttiva I omologato

In compliance with the regulation I homologated

Gemäß der EWG-Richtlinie I zugelassen

Conforme à la directive I homologué

Conforme a la direttiva I homologado

IT. Le quantità riportate per gli imballaggi potrebbero subire delle variazioni in base a disposizioni di carico differenti. Superate le quantità per pedana saranno ordinabili solo multipli di pallet per consegna. EN. The quantities indicated may vary according to logistic needs. If the order exceeds the quantities per pallet, only pallet multiples will be accepted for the same delivery. DE. Aus logistischen Gründen kann es bei den angegebenen Verpackungsmengen zu Abweichungen kommen. Die Lieferung erfolgt ausschließlich palettenweise, wenn die Bestellmenge höher als die Palettenmenge ist. FR. Les quantités indiquées peuvent être modifiées selon les besoins logistiques. On n'acceptera que multiples de palettes pour quantités commandées supérieures à une palette. ES. Las cantidades indicadas pueden sufrir cambios según la exigencias logísticas. Si el pedido supera las cantidades por pallet, se aceptarán solo múltiplos de pallets completos por la misma entrega.



- IT** Tappo per barra in plastica
- EN** Cap for plastic bar
- DE** Abdeckkappe für Längsprofil aus Kunststoff
- FR** Bouchon pour barre en plastique
- ES** Tapón por barra en plástico

cod.	L	B	H								
									L	B	H
TK1095	106	41	41	•	0,04	40		✓			
TK1096	106	41	41	•	0,04	40					

mm

mm

mm

kg

PATENTED

PATENT PENDING



Peso prodotto
Product weight
Gewicht
Poids produit
Peso producto



Informazioni
Information
Informationen
Informations
Información



Colore standard
Standard colour
Standardfarbe
Couleur standard
Color estandard



Scatola
Box
Verpackungseinheit
Paquet
Caja



Pedana
Pallet
Paletteneinheit
Palette
Tarima



Personalizzazione colore prodotto
Personalization of product colour
Farbe je nach Wunsch
Personnalisation couleur produit
Personalización color producto



Fuori misure standard
Non standard measures
Sonderanfertigungen
Pas standard
Medidas no estandares



- IT Tappo in plastica per barra protezione laterale in alluminio
- EN Plastic cap for aluminium side protecting bar
- DE Abdeckkappe aus Kunststoff für Längsprofil aus Aluminium
- FR Bouchon en plastique pour barres de protection latérale en aluminium
- ES Tapón en plástico por barras protección lateral en aluminio

cod.	L	B	H	🔧	📦	📦	🔑	✍️	↔		
									L	B	H
TK1375	100	35	3	•	0,03	80		✓			
TK1380	100	35	3	•	0,03	80					

mm

mm

mm

kg

PATENTED

PATENT PENDING



Spessore

Thickness

Stärke

Épaisseur

Espesor

Conforme alla direttiva I omologato

In compliance with the regulation I homologated

Gemäß der EWG-Richtlinie I zugelassen

Conforme à la directive I homologué

Conforme a la direttiva I homologado

IT. Le quantità riportate per gli imballaggi potrebbero subire delle variazioni in base a disposizioni di carico differenti. Superate le quantità per pedana saranno ordinabili solo multipli di pallet per consegna. EN. The quantities indicated may vary according to logistic needs. If the order exceeds the quantities per pallet, only pallet multiples will be accepted for the same delivery. DE. Aus logistischen Gründen kann es bei den angegebenen Verpackungsmengen zu Abweichungen kommen. Die Lieferung erfolgt ausschließlich palettenweise, wenn die Bestellmenge höher als die Palettenmenge ist. FR. Les quantités indiquées peuvent être modifiées selon les besoins logistiques. On n'acceptera que multiples de palettes pour quantités commandées supérieures à une palette. ES. Las cantidades indicadas pueden sufrir cambios según la exigencias logísticas. Si el pedido supera las cantidades por pallet, se aceptarán solo múltiplos de pallets completos por la misma entrega.



IT Tappo per testata in plastica

EN Cap for plastic header

DE Abdeckkappe für Abschlussprofil aus Kunststoff

FR Bouchon pour embout en plastique

ES Tapón por cantonera de plástico

cod.	L	B	H								
									L	B	H
TK1080	100	41	28	•	0,04	40		✓			
TK1081	100	41	28	•	0,04	40					
	mm	mm	mm		kg						

PATENTED

PATENT PENDING



Peso prodotto
Product weight
Gewicht
Poids produit
Peso producto



Informazioni
Information
Informationen
Informations
Información



Colore standard
Standard colour
Standardfarbe
Couleur standard
Color estandard



Scatola
Box
Verpackungseinheit
Paquet
Caja



Pedana
Pallet
Paletteneinheit
Palette
Tarima



Personalizzazione colore prodotto
Personalization of product colour
Farbe je nach Wunsch
Personnalisation couleur produit
Personalización color producto



Fuori misure standard
Non standard measures
Sonderanfertigungen
Pas standard
Medidas no estandares



- IT Tappo nero in plastica per testata in alluminio
- EN Black plastic cap for aluminium header
- DE Abdeckkappe aus Kunststoff schwarz für Abschlussprofil aus Aluminium
- FR Bouchon noir en plastique pour embout d'angle en aluminium
- ES Tapón negro en plástico por cantonera en aluminio

cod.	L	B	H							
TK1385	140	100	3	0,02	80		✓	L	B	H

mm

mm

mm

kg

PATENTED

PATENT PENDING



Spessore
Thickness
Stärke
Épaisseur
Espesor

Conforme alla direttiva I omologato
In compliance with the regulation I homologated
Gemäß der EWG-Richtlinie I zugelassen
Conforme à la directive I homologué
Conforme a la directiva I homologado

IT. Le quantità riportate per gli imballaggi potrebbero subire delle variazioni in base a disposizioni di carico differenti. Superate le quantità per pedana saranno ordinabili solo multipli di pallet per consegna. EN. The quantities indicated may vary according to logistic needs. If the order exceeds the quantities per pallet, only pallet multiples will be accepted for the same delivery. DE. Aus logistischen Gründen kann es bei den angegebenen Verpackungsmengen zu Abweichungen kommen. Die Lieferung erfolgt ausschließlich palettenweise, wenn die Bestellmenge höher als die Palettenmenge ist. FR. Les quantités indiquées peuvent être modifiées selon les besoins logistiques. On n'acceptera que multiples de palettes pour quantités commandées supérieures à une palette. ES. Las cantidades indicadas pueden sufrir cambios según la exigencias logísticas. Si el pedido supera las cantidades por pallet, se aceptarán solo múltiplos de pallets completos por la misma entrega.

IT

Scalette

EN

Ladder

DE

Trittleiter

FR

Escabeau

ES

Escalera

M.02



Peso prodotto
Product weight
Gewicht
Poids produit
Peso producto



Informazioni
Information
Informationen
Informations
Información



Colore standard
Standard colour
Standardfarbe
Couleur standard
Color estandard



Scatola
Box
Verpackungseinheit
Paquet
Caja



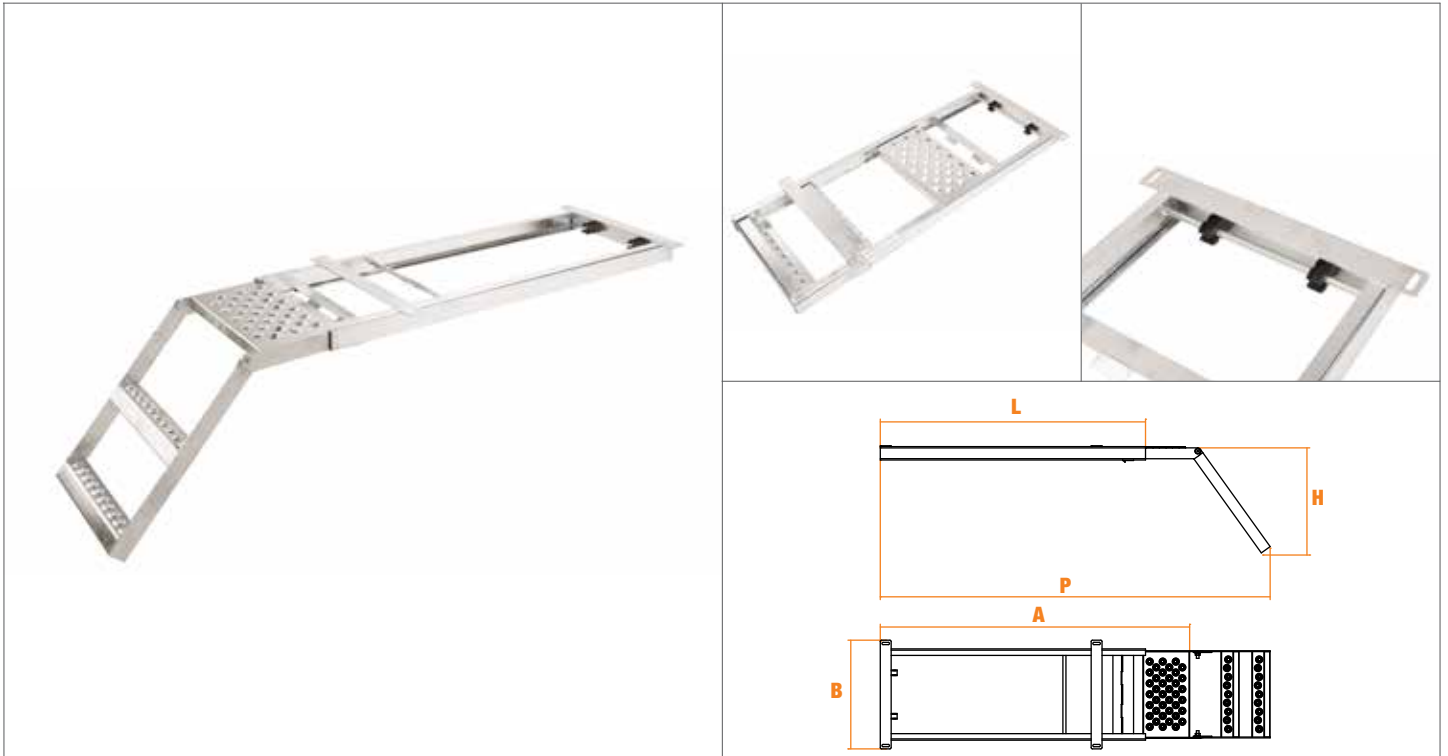
Pedana
Pallet
Paletteneinheit
Palette
Tarima



Personalizzazione colore prodotto
Personalization of product colour
Farbe je nach Wunsch
Personnalisation couleur produit
Personalización color producto



Fuori misure standard
Non standard measures
Sonderanfertigungen
Pas standard
Medidas no estandares



- IT Scaletta estraibile zincata a caldo per isothermico "HEAVY"
- EN Hot galvanized pullout ladder for isothermal trailer "HEAVY"
- DE Trittleiter ausziehbar in feuerverzinkter Ausführung für Kühlfahrzeuge "HEAVY"
- FR Escabeau extractible galvanisé pour réfrigérateur "HEAVY"
- ES Escalera extraíble galvanizada para frigorífico "HEAVY"

cod.	L	B	H	P	A									
TK8560	1220	493	500	1793	1423	20	1	40		L	P	A	B	H
										✓	✓	✓	✓	✓

mm mm mm mm mm kg

PATENTED

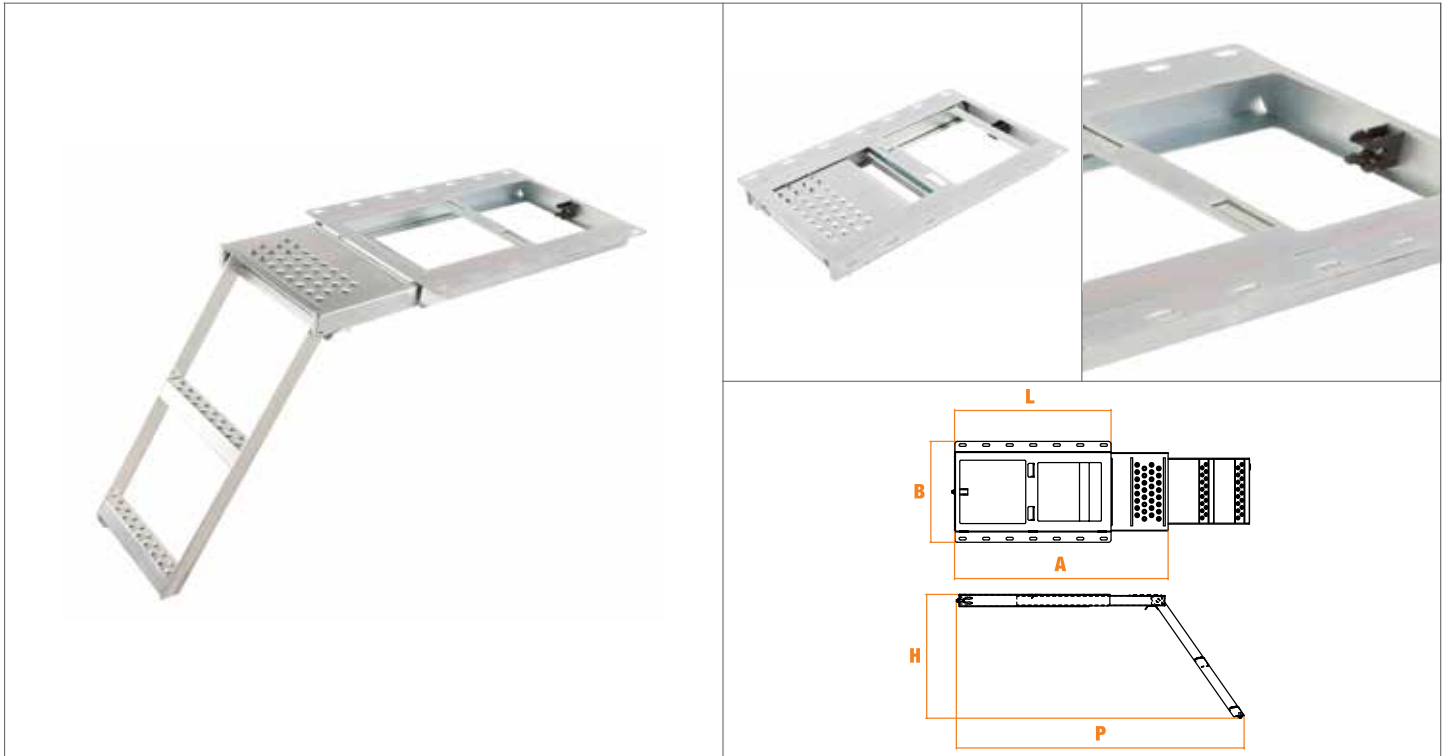
PATENT PENDING



Spessore
Thickness
Stärke
Épaisseur
Espesor

Conforme alla direttiva I omologato
In compliance with the regulation I homologated
Gemäß der EWG-Richtlinie I zugelassen
Conforme à la directive I homologué
Conforme a la directiva I homologado

IT. Le quantità riportate per gli imballaggi potrebbero subire delle variazioni in base a disposizioni di carico differenti. Superate le quantità per pedana saranno ordinabili solo multipli di pallet per consegna. EN. The quantities indicated may vary according to logistic needs. If the order exceeds the quantities per pallet, only pallet multiples will be accepted for the same delivery. DE. Aus logistischen Gründen kann es bei den angegebenen Verpackungsmengen zu Abweichungen kommen. Die Lieferung erfolgt ausschließlich palettenweise, wenn die Bestellmenge höher als die Palettenmenge ist. FR. Les quantités indiquées peuvent être modifiées selon les besoins logistiques. On n'acceptera que multiples de palettes pour quantités commandées supérieures à une palette. ES. Las cantidades indicadas pueden sufrir cambios según la exigencias logísticas. Si el pedido supera las cantidades por pallet, se aceptarán solo múltiplos de pallets completos por la misma entrega.



- IT** Scaletta estraibile con pedana zincata a freddo
- EN** Zinc plated pullout ladder with platform
- DE** Trittleiter mit Plattform ausziehbar, in verzinkter Ausführung
- FR** Escabeau extractible zingué avec plate-forme
- ES** Escalera extraíble cincada con plataforma

cod.	L	P	B	H	A	STEPS	📦	📦	🔑	✍️	↔				
											L	P	A	B	H
TK8210	392	754	420	322	550	1	6,45	1	120						
TK8215	562	1105	420	460	800	2	8,75	1	100						
TK8220	652	1236	420	531	880	2	10	1	100	✓	✓	✓	✓	✓	
TK8225	742	1366	420	602	960	3	11,3	1	78						

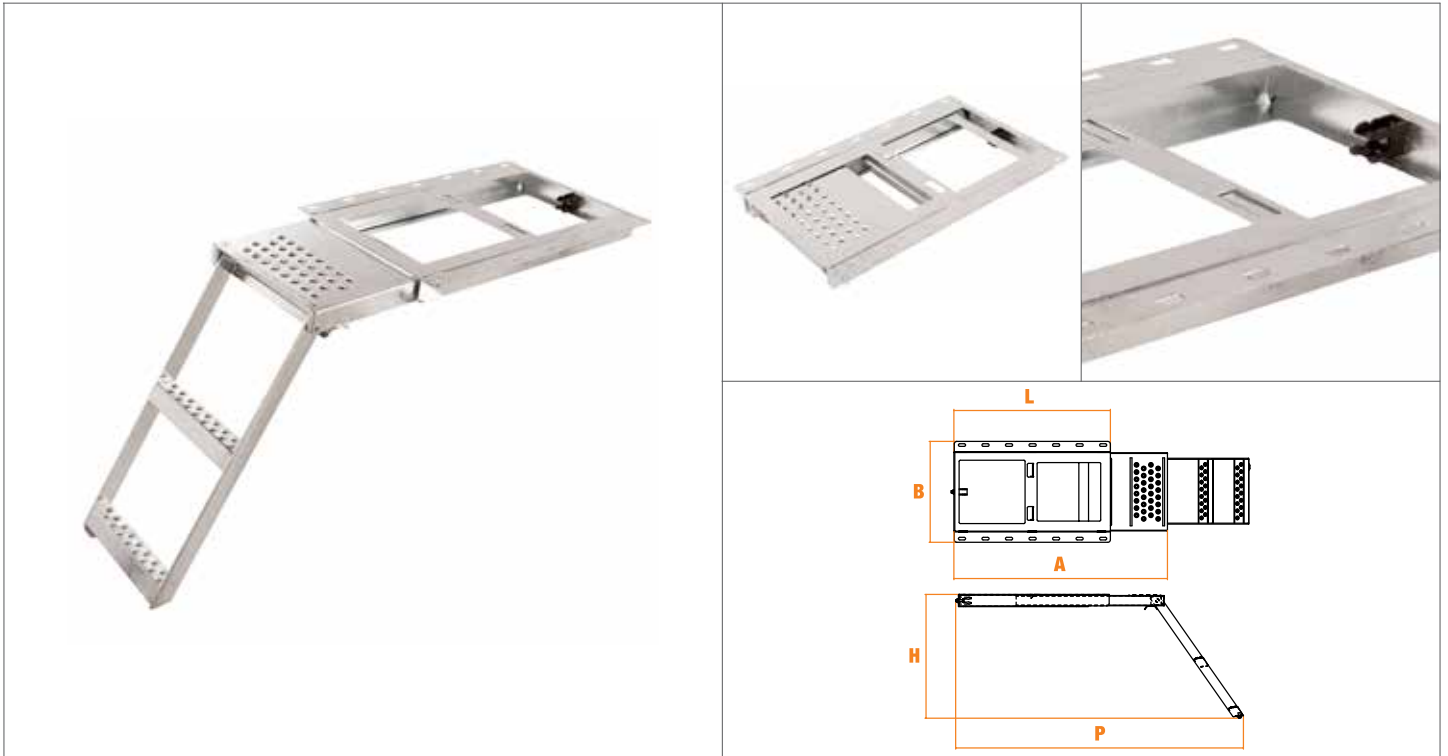
mm mm mm mm mm kg

PATENTED

PATENT PENDING



<p>Peso prodotto Product weight Gewicht Poids produit Peso producto</p>	<p>Informazioni Information Informationen Informations Información</p>	<p>Colore standard Standard colour Standardfarbe Couleur standard Color estandard</p>	<p>Scatola Box Verpackungseinheit Paquet Caja</p>	<p>Pedana Pallet Paletteneinheit Palette Tarima</p>	<p>Personalizzazione colore prodotto Personalization of product colour Farbe je nach Wunsch Personnalisation couleur produit Personalización color producto</p>	<p>Fuori misure standard Non standard measures Sonderanfertigungen Pas standard Medidas no estandares</p>
---	--	---	---	---	---	---



- IT** Scaletta estraibile con pedana zincata a caldo
- EN** Hot galvanised pullout ladder with platform
- DE** Trittleiter mit Plattform ausziehbar, in feuerverzinkter Ausführung
- FR** Escabeau extractible galvanisé avec plate-forme
- ES** Escalera extraíble galvanizada con plataforma

cod.	L	P	B	H	A	STEPS	📦	📦	🔑	↔				
										L	P	A	B	H
TK8250	392	754	420	322	550	1	6,9	1	120					
TK8255	562	1105	420	460	800	2	9,36	1	100					
TK8260	652	1236	420	531	880	2	10,70	1	100	✓	✓	✓	✓	✓
TK8265	742	1366	420	602	960	3	12,09	1	78					

mm mm mm mm mm kg

PATENTED

PATENT PENDING



Spessore

Thickness

Stärke

Épaisseur

Espesor

Conforme alla direttiva I omologato

In compliance with the regulation I homologated

Gemäß der EWG-Richtlinie I zugelassen

Conforme à la directive I homologué

Conforme a la direttiva I homologado

IT. Le quantità riportate per gli imballaggi potrebbero subire delle variazioni in base a disposizioni di carico differenti. Superate le quantità per pedana saranno ordinabili solo multipli di pallet per consegna. **EN.** The quantities indicated may vary according to logistic needs. If the order exceeds the quantities per pallet, only pallet multiples will be accepted for the same delivery. **DE.** Aus logistischen Gründen kann es bei den angegebenen Verpackungsmengen zu Abweichungen kommen. Die Lieferung erfolgt ausschließlich palettenweise, wenn die Bestellmenge höher als die Palettenmenge ist. **FR.** Les quantités indiquées peuvent être modifiées selon les besoins logistiques. On n'acceptera que multiples de palettes pour quantités commandées supérieures à une palette. **ES.** Las cantidades indicadas pueden sufrir cambios según la exigencias logísticas. Si el pedido supera las cantidades por pallet, se aceptarán solo múltiplos de pallets completos por la misma entrega.



- IT Scaletta estraibile zincata a freddo
- EN Zinc plated pullout ladder
- DE Trittleiter ausziehbar, in verzinkter Ausführung
- FR Escabeau extractible zingué
- ES Escalera extraíble cincada

cod.	L	P	B	H	STEPS					H↔		
										L	B	H
TK8610	400	600	420	310	1	4,3	1	150				
TK8615	570	850	420	460	2	6	1	150				
TK8620	660	1000	420	530	2	6,5	1	150		✓	✓	
TK8625	750	1120	420	600	3	7,45	1	78		✓	✓	

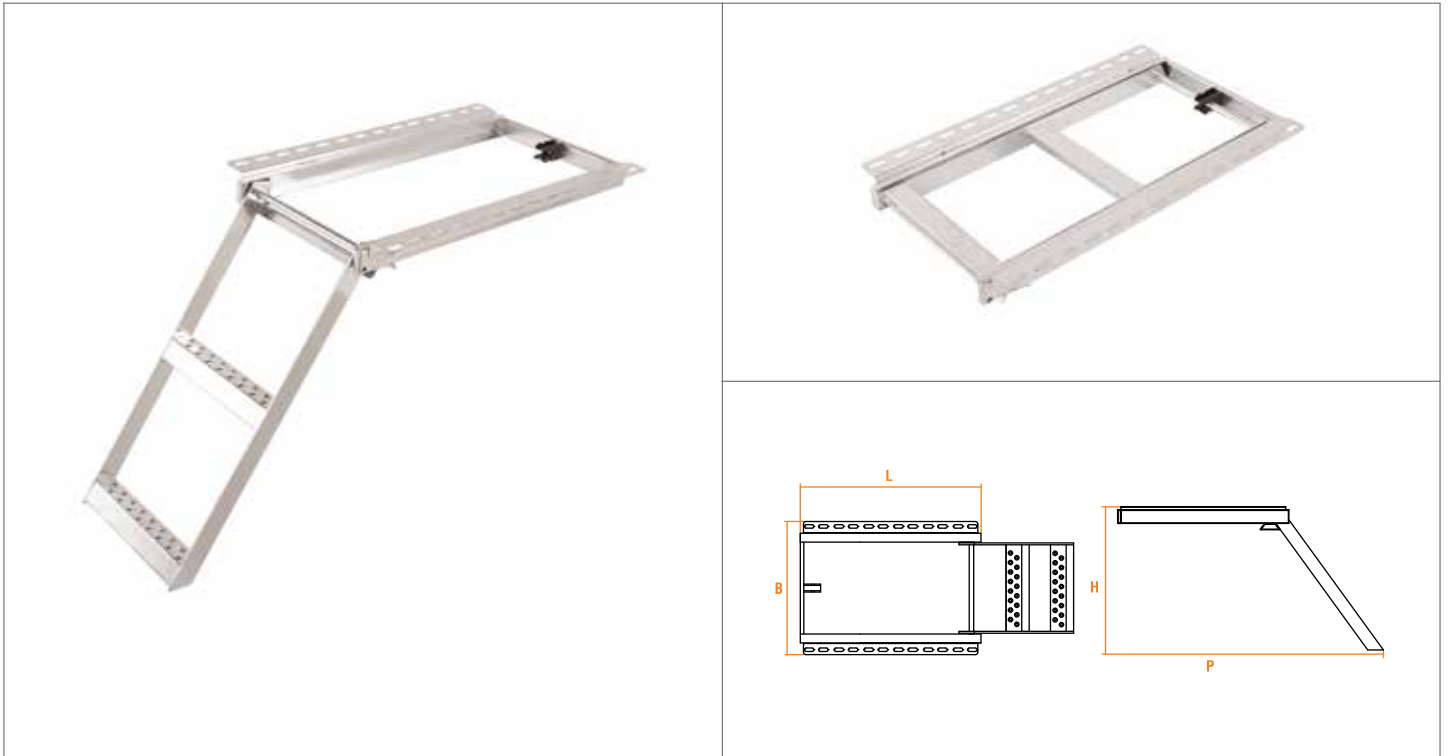
mm mm mm mm kg

PATENTED

PATENT PENDING



<p>Peso prodotto Product weight Gewicht Poids produit Peso producto</p>	<p>Informazioni Information Informationen Informations Información</p>	<p>Colore standard Standard colour Standardfarbe Couleur standard Color estandard</p>	<p>Scatola Box Verpackungseinheit Paquet Caja</p>	<p>Pedana Pallet Paletteneinheit Palette Tarima</p>	<p>Personalizzazione colore prodotto Personalization of product colour Farbe je nach Wunsch Personnalisation couleur produit Personalización color producto</p>	<p>Fuori misure standard Non standard measures Sonderanfertigungen Pas standard Medidas no estandares</p>
---	--	---	---	---	---	---



- IT Scaletta estraibile zincata a caldo
- EN Hot galvanized pullout ladder
- DE Trittleiter ausziehbar, in feuerverzinkter Ausführung
- FR Escabeau extractible galvanisé
- ES Escalera extraíble galvanizada

M.02

cod.	L	P	B	H	STEPS	📦	📦	🔑	↔		
									L	B	H
TK8650	400	600	420	310	1	4,55	1	150			
TK8655	570	850	420	460	2	6,3	1	150			
TK8660	660	1000	420	530	2	6,9	1	150	✓	✓	✓
TK8665	750	1120	420	600	3	7,9	1	78			

mm mm mm mm kg

PATENTED

PATENT PENDING



Spessore

Thickness

Stärke

Épaisseur

Espesor

Conforme alla direttiva I omologato

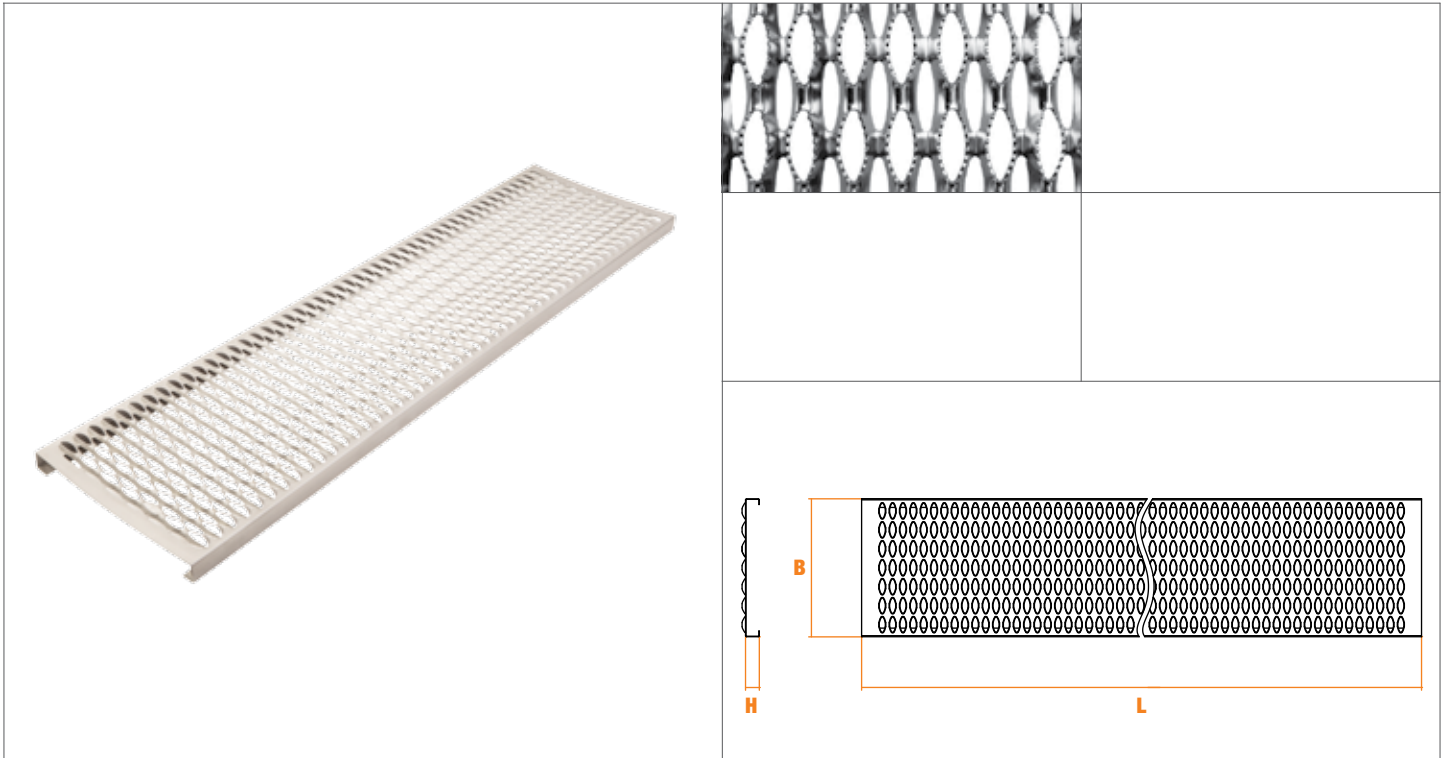
In compliance with the regulation I homologated

Gemäß der EWG-Richtlinie I zugelassen

Conforme à la directive I homologué

Conforme a la direttiva I homologado

IT. Le quantità riportate per gli imballaggi potrebbero subire delle variazioni in base a disposizioni di carico differenti. Superate le quantità per pedana saranno ordinabili solo multipli di pallet per consegna. EN. The quantities indicated may vary according to logistic needs. If the order exceeds the quantities per pallet, only pallet multiples will be accepted for the same delivery. DE. Aus logistischen Gründen kann es bei den angegebenen Verpackungsmengen zu Abweichungen kommen. Die Lieferung erfolgt ausschließlich palettenweise, wenn die Bestellmenge höher als die Palettenmenge ist. FR. Les quantités indiquées peuvent être modifiées selon les besoins logistiques. On n'acceptera que multiples de palettes pour quantités commandées supérieures à une palette. ES. Las cantidades indicadas pueden sufrir cambios según la exigencias logísticas. Si el pedido supera las cantidades por pallet, se aceptarán solo múltiplos de pallets completos por la misma entrega.



IT Passerella in acciaio grezzo

EN Rough steel catwalk

DE Heckauftritt aus Stahl roh

FR Passerelle en acier brut

ES Pasarela en hierro bruto

cod.	L	B	H							
TK8810	3000	400	40	20	1	40		L	B	H
								✓	✓	✓
	mm	mm	mm	kg						

PATENTED

PATENT PENDING



Peso prodotto Product weight Gewicht Poids produit Peso producto	Informazioni Information Informationen Informations Información	Colore standard Standard colour Standardfarbe Couleur standard Color estandard	Scatola Box Verpackungseinheit Paquet Caja	Pedana Pallet Paletteneinheit Palette Tarima	Personalizzazione colore prodotto Personalization of product colour Farbe je nach Wunsch Personnalisation couleur produit Personalización color producto	Fuori misure standard Non standard measures Sonderanfertigungen Pas standard Medidas no estandares



- IT Scaletta a 1 gradino ampio ribaltabile
- EN Folding ladder with 1 wide step
- DE Trittleiter klappbar mit 1 breiten Stufe
- FR Escabeau escamotable 1 marche large
- ES Escalera volcable con 1 peldaño ancho

M.02

cod.	L	P	B	H	📦	📦	🔑	↔			
								L	P	B	H
TK8910	50	256	775	315	5,26	1	90				
Zincato a caldo / Hot galvanised / Feuerverzinkt / Galvanisé / Galvanizado											
TK8915	50	256	775	315	5,16	1	90	✓	✓	✓	✓
Zincato a freddo / Zinc plated / Verzinkt / Zingué / Cincado											
	mm	mm	mm	mm	kg						

PATENTED

PATENT PENDING



Spessore

Thickness

Stärke

Épaisseur

Espesor

Conforme alla direttiva I omologato

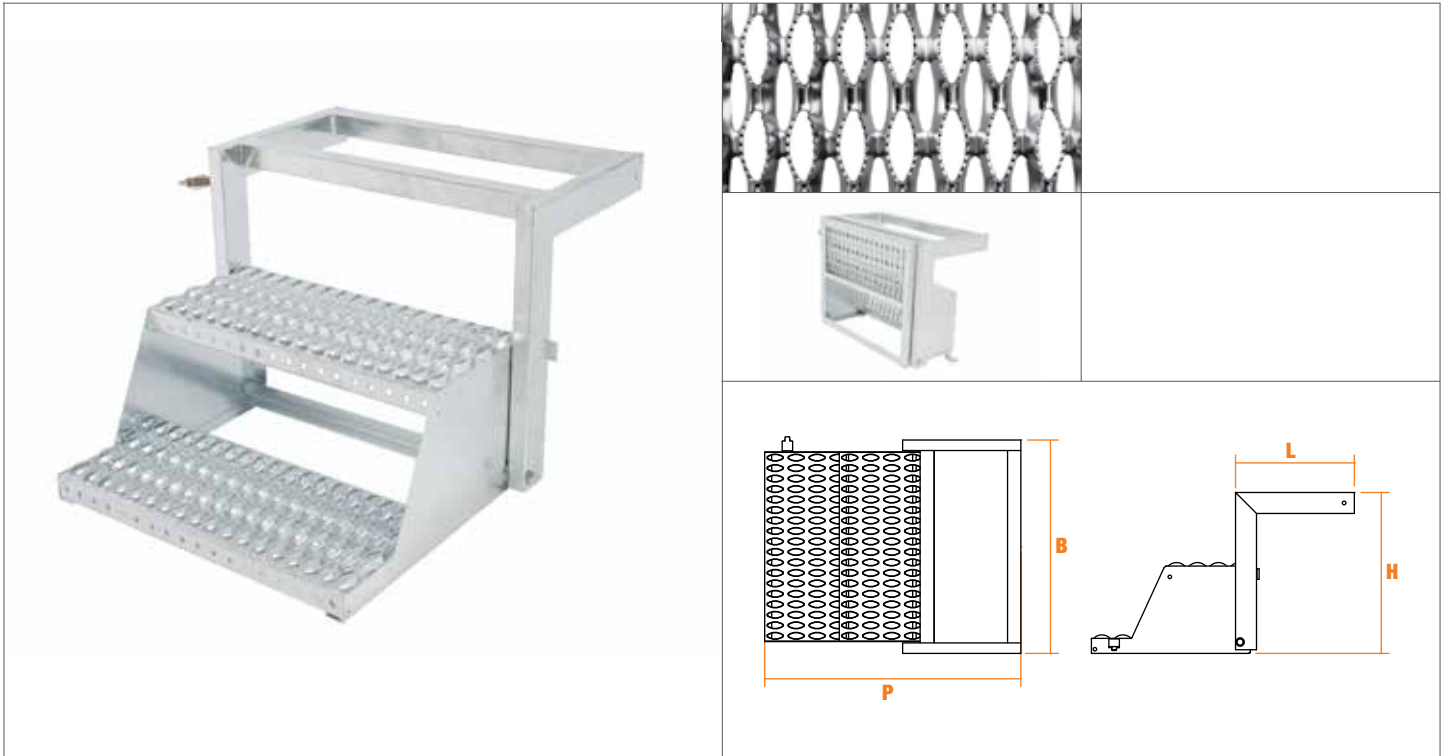
In compliance with the regulation I homologated

Gemäß der EWG-Richtlinie I zugelassen

Conforme à la directive I homologué

Conforme a la directiva I homologado

IT. Le quantità riportate per gli imballaggi potrebbero subire delle variazioni in base a disposizioni di carico differenti. Superate le quantità per pedana saranno ordinabili solo multipli di pallet per consegna. EN. The quantities indicated may vary according to logistic needs. If the order exceeds the quantities per pallet, only pallet multiples will be accepted for the same delivery. DE. Aus logistischen Gründen kann es bei den angegebenen Verpackungsmengen zu Abweichungen kommen. Die Lieferung erfolgt ausschließlich palettenweise, wenn die Bestellmenge höher als die Palettenmenge ist. FR. Les quantités indiquées peuvent être modifiées selon les besoins logistiques. On n'acceptera que multiples de palettes pour quantités commandées supérieures à une palette. ES. Las cantidades indicadas pueden sufrir cambios según la exigencias logísticas. Si el pedido supera las cantidades por pallet, se aceptarán solo múltiplos de pallets completos por la misma entrega.



- IT Scaletta a 2 gradini ampi ribaltabile
- EN Folding ladder with 2 wide steps
- DE Trittleiter klappbar mit 2 breiten Stufen
- FR Escabeau escamotable 2 marches larges
- ES Escalera volcable con 2 peldaños anchos

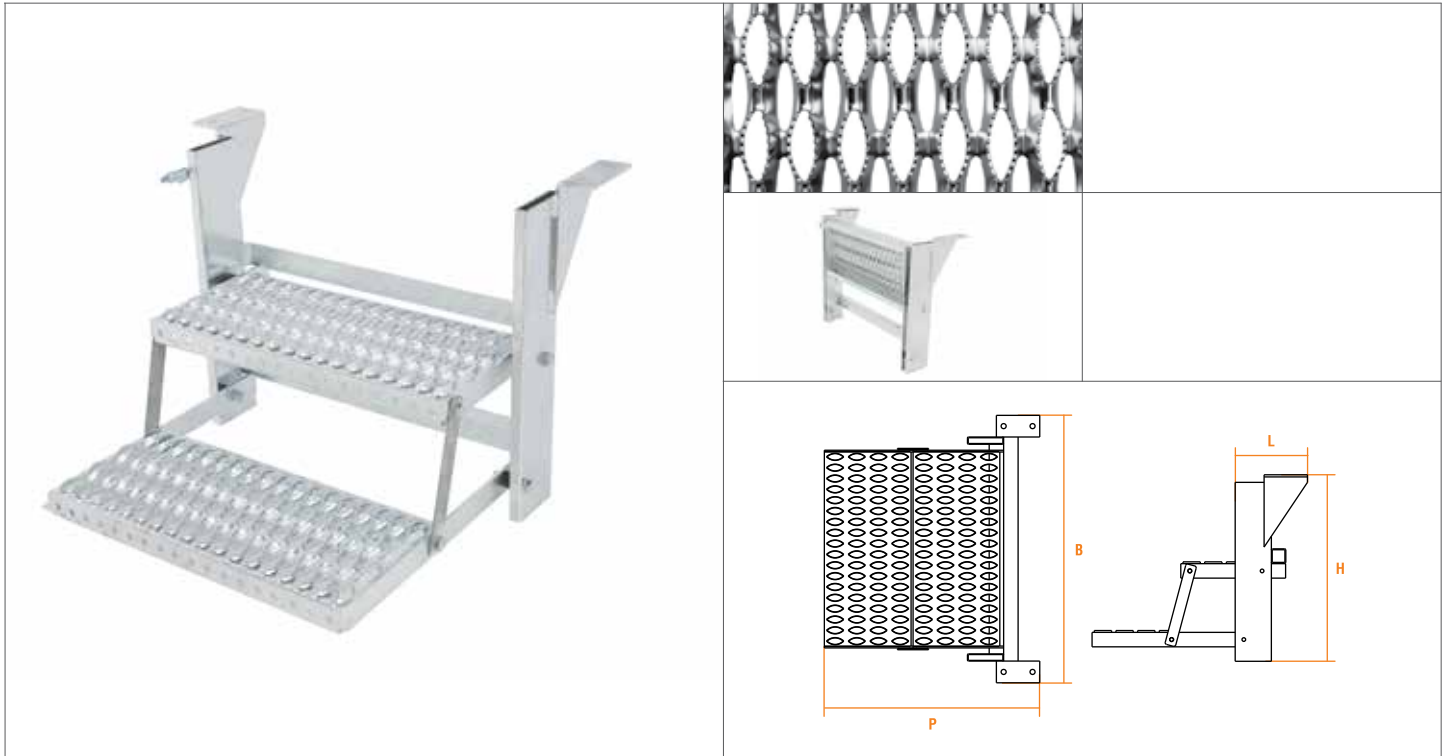
cod.	L	P	B	H								
TK9010	340	753	610	460	15,8	1	24		L	P	B	H
Zincato a caldo / Hot galvanised / Feuerverzinkt / Galvanisé / Galvanizado												
TK9015	340	753	610	460	15,5	1	24		✓	✓	✓	✓
Zincato a freddo / Zinc plated / Verzinkt / Zingué / Cincado												
	mm	mm	mm	mm	kg							

PATENTED

PATENT PENDING



Peso prodotto Product weight Gewicht Poids produit Peso producto	Informazioni Information Informationen Informations Información	Colore standard Standard colour Standardfarbe Couleur standard Color estandard	Scatola Box Verpackungseinheit Paquet Caja	Pedana Pallet Paletteneinheit Palette Tarima	Personalizzazione colore prodotto Personalization of product colour Farbe je nach Wunsch Personnalisation couleur produit Personalización color producto	Fuori misure standard Non standard measures Sonderanfertigungen Pas standard Medidas no estandares



- IT Scaletta a 2 gradini ampi ripiegabile
- EN Sliding ladder with 2 wide steps
- DE Trittleitor klappbar mit 2 breiten Stufen
- FR Escabeau repliable 2 marches larges
- ES Escalera extraíble con 2 peldaños anchos

cod.	L	P	B	H	📦	📦	🔑	↔			
								L	P	B	H
TK9210	200	600	740	516	17,1	1	21				
Zincato a caldo / Hot galvanised / Feuerverzinkt / Galvanisé / Galvanizado											
TK9215	200	600	740	516	16,8	1	21	✓	✓	✓	✓
Zincato a freddo / Zinc plated / Verzinkt / Zingué / Cincado											
	mm	mm	mm	mm	kg						

PATENTED

PATENT PENDING



Spessore

Thickness

Stärke

Épaisseur

Espesor

Conforme alla direttiva I omologato

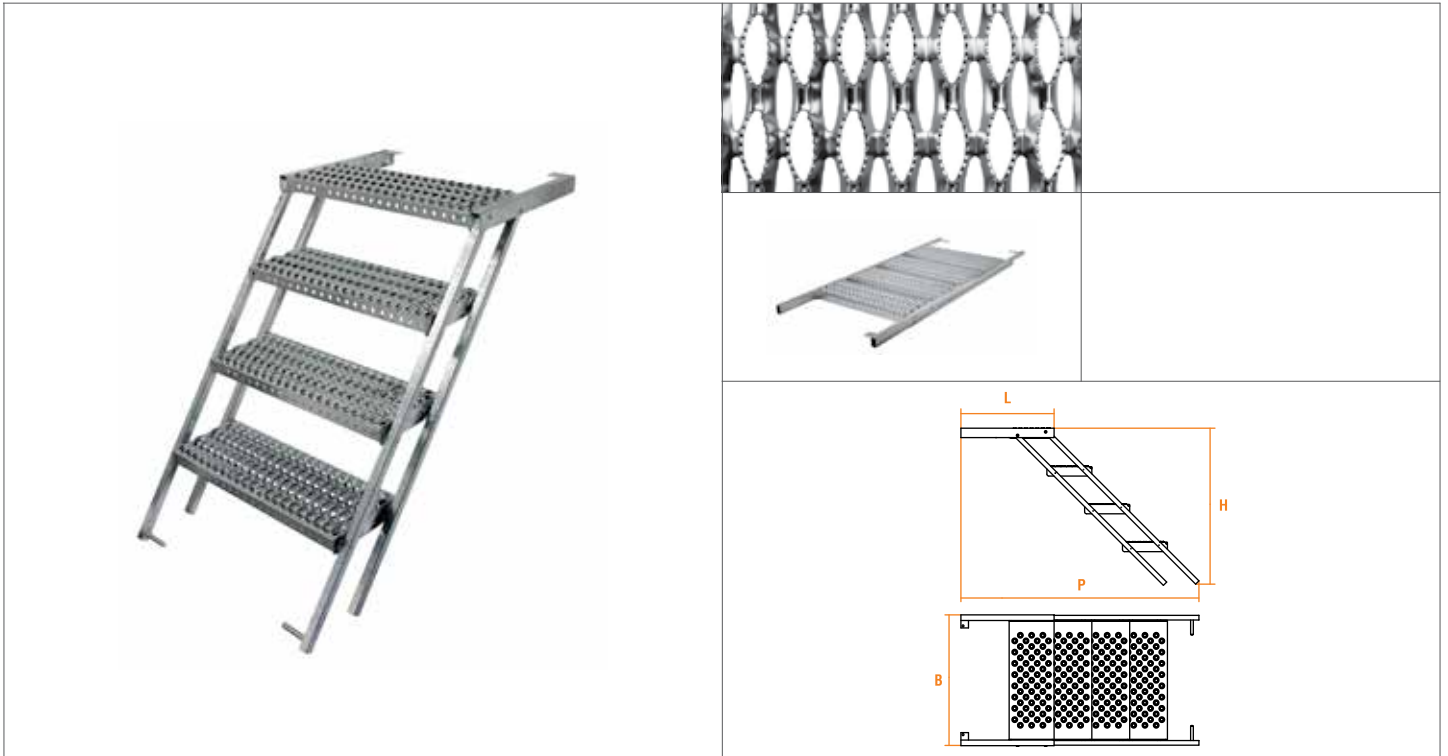
In compliance with the regulation I homologated

Gemäß der EWG-Richtlinie I zugelassen

Conforme à la directive I homologué

Conforme a la direttiva I homologado

IT. Le quantità riportate per gli imballaggi potrebbero subire delle variazioni in base a disposizioni di carico differenti. Superate le quantità per pedana saranno ordinabili solo multipli di pallet per consegna. EN. The quantities indicated may vary according to logistic needs. If the order exceeds the quantities per pallet, only pallet multiples will be accepted for the same delivery. DE. Aus logistischen Gründen kann es bei den angegebenen Verpackungsmengen zu Abweichungen kommen. Die Lieferung erfolgt ausschließlich palettenweise, wenn die Bestellmenge höher als die Palettenmenge ist. FR. Les quantités indiquées peuvent être modifiées selon les besoins logistiques. On n'acceptera que multiples de palettes pour quantités commandées supérieures à une palette. ES. Las cantidades indicadas pueden sufrir cambios según la exigencias logísticas. Si el pedido supera las cantidades por pallet, se aceptarán solo múltiplos de pallets completos por la misma entrega.



- IT** Scaletta estraibile zincata a caldo a gradino ampio
- EN** Hot galvanised pullout ladder with wider step
- DE** Trittleiter ausziehbar mit breiter Stufe, in feuerverzinkter Ausführung
- FR** Escabeau extractible galvanisé avec marche large
- ES** Escalera extraíble galvanizada con peldaño ancho

cod.	L	P	B	H	STEPS	📦	📦	🔑	✍️	↔			
										L	P	B	H
TK9110	497	1068	698	630	3	18,5	1	15					
TK9115	497	1270	698	832	4	23,7	1	15					
TK9120	497	1470	698	1033	5	29	1	15	✓	✓	✓	✓	
TK9125	497	1672	698	1235	6	34,3	1	15					

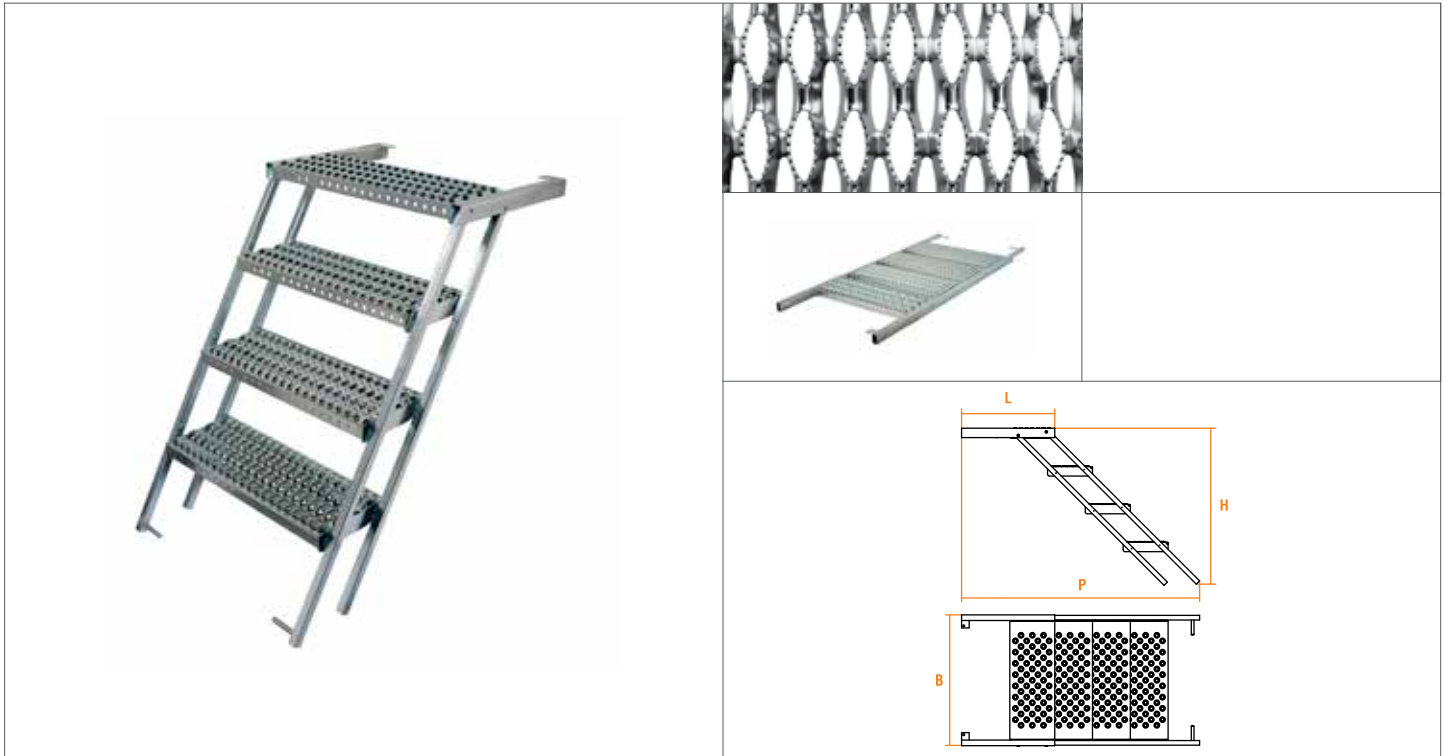
mm mm mm mm kg

PATENTED

PATENT PENDING



<p>Peso prodotto Product weight Gewicht Poids produit Peso producto</p>	<p>Informazioni Information Informationen Informations Información</p>	<p>Colore standard Standard colour Standardfarbe Couleur standard Color estandard</p>	<p>Scatola Box Verpackungseinheit Paquet Caja</p>	<p>Pedana Pallet Paletteneinheit Palette Tarima</p>	<p>Personalizzazione colore prodotto Personalization of product colour Farbe je nach Wunsch Personnalisation couleur produit Personalización color producto</p>	<p>Fuori misure standard Non standard measures Sonderanfertigungen Pas standard Medidas no estandares</p>
---	--	---	---	---	---	---



- IT Scaletta estraibile zincata a freddo a gradino ampio
- EN Zinc plated pullout ladder with wider step
- DE Trittleiter ausziehbar mit breiter Stufe, in verzinkter Ausführung
- FR Escabeau extractible zingué avec marche large
- ES Escalera extraíble cincada con peldaño ancho

M.02

cod.	L	P	B	H	STEPS	📦	📦	🔑	↔			
									L	P	B	H
TK9130	497	1068	698	630	3	17,7	1	15				
TK9135	497	1270	698	832	4	22,6	1	15				
TK9140	497	1470	698	1033	5	27,7	1	15	✓	✓	✓	✓
TK9145	497	1672	698	1235	6	32,7	1	15				

mm mm mm mm kg

PATENTED

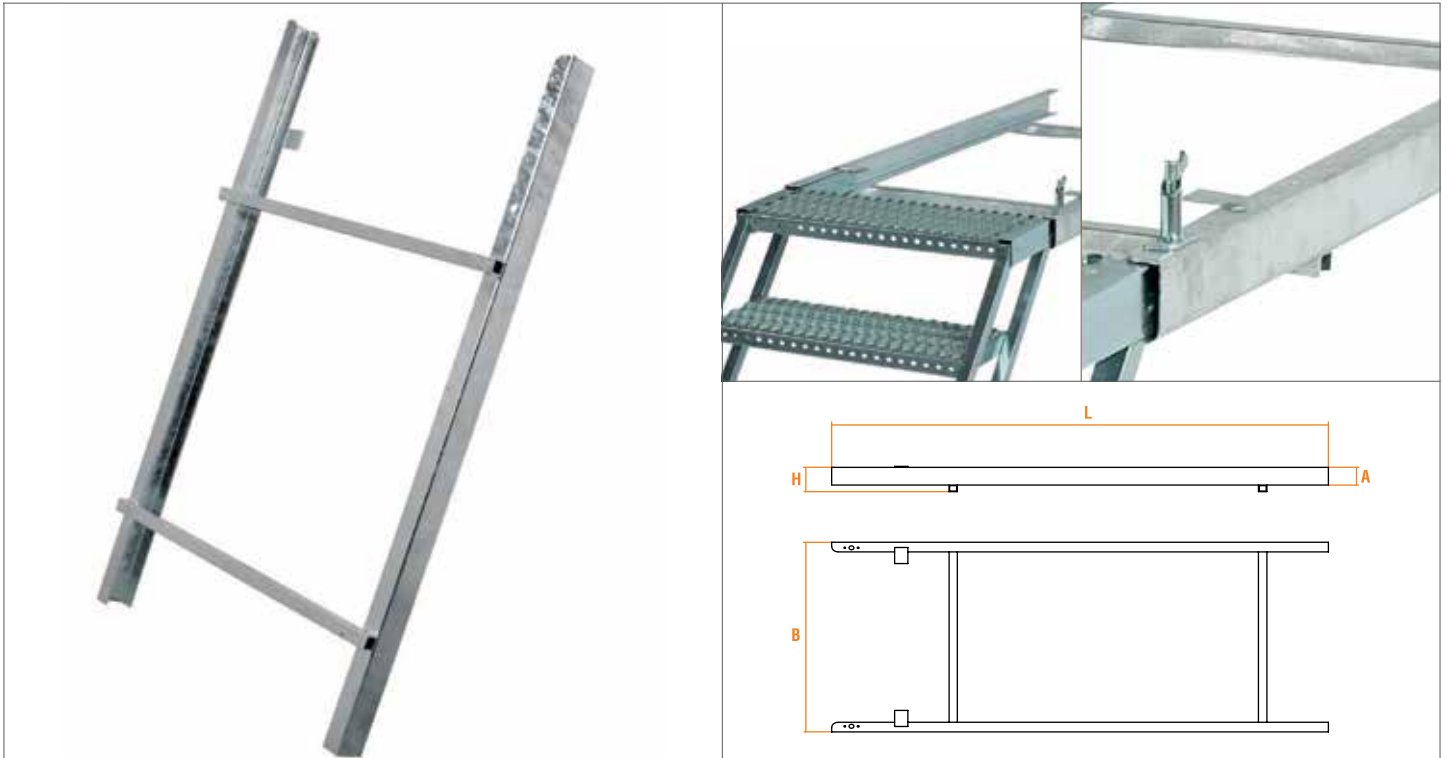
PATENT PENDING



≠
Spessore
Thickness
Stärke
Épaisseur
Espesor

🔦
Conforme alla direttiva I omologato
In compliance with the regulation I homologated
Gemäß der EWG-Richtlinie I zugelassen
Conforme à la directive I homologué
Conforme a la direttiva I homologado

IT. Le quantità riportate per gli imballaggi potrebbero subire delle variazioni in base a disposizioni di carico differenti. Superate le quantità per pedana saranno ordinabili solo multipli di pallet per consegna. EN. The quantities indicated may vary according to logistic needs. If the order exceeds the quantities per pallet, only pallet multiples will be accepted for the same delivery. DE. Aus logistischen Gründen kann es bei den angegebenen Verpackungsmengen zu Abweichungen kommen. Die Lieferung erfolgt ausschließlich palettenweise, wenn die Bestellmenge höher als die Palettenmenge ist. FR. Les quantités indiquées peuvent être modifiées selon les besoins logistiques. On n'acceptera que multiples de palettes pour quantités commandées supérieures à une palette. ES. Las cantidades indicadas pueden sufrir cambios según la exigencias logísticas. Si el pedido supera las cantidades por pallet, se aceptarán solo múltiplos de pallets completos por la misma entrega.



- IT Quadro scaletta estraibile a gradino ampio
- EN Frame for ladder with wider step
- DE Anbaurahmen für Ausziehleiter mit breiter Stufe
- FR Cadre pour escabeau extractible avec marche large
- ES Cuadro por escalera extraíble con peldaño ancho

cod.	L	A	B	H	📦	📦	🔑	✎ ↔			
								L	A	B	H
TK9710	1210	66	710	95	10	1	15				
TK9715	2065	66	710	95	15,5	1	15				
Zincato a caldo / Hot galvanised / Feuerverzinkt / Galvanisé / Galvanizado											
TK9720	1210	66	710	95	9,56	1	15				
TK9725	2065	66	710	95	14,8	1	15				
Zincato a freddo / Zinc plated / Verzinkt / Zingué / Cincado											
	mm	mm	mm	mm	kg						

PATENTED

PATENT PENDING



<p>Peso prodotto Product weight Gewicht Poids produit Peso producto</p>	<p>Informazioni Information Informationen Informations Información</p>	<p>Colore standard Standard colour Standardfarbe Couleur standard Color estandard</p>	<p>Scatola Box Verpackungseinheit Paquet Caja</p>	<p>Pedana Pallet Paletteneinheit Palette Tarima</p>	<p>Personalizzazione colore prodotto Personalization of product colour Farbe je nach Wunsch Personnalisation couleur produit Personalización color producto</p>	<p>Fuori misure standard Non standard measures Sonderanfertigungen Pas standard Medidas no estandares</p>
---	--	---	---	---	---	---



IT Scaletta estraibile zincata a caldo a gradino ampio con passamano

EN Hot galvanized pullout ladder with wider step and handrail

DE Trittleiter ausziehbar feuerverzinkt mit breiter Stufe und Geländer

FR Escabeau extractible galvanisé avec marche large et main-courante

ES Escalera extraíble galvanizada con peldaño ancho y pasamano

cod.	L	B	H	STEPS	📦	📦	🔑	↔			
								L	P	B	H
TK9555	1468	1069	697	4	59	1	10				
TK9560	1270	697	861	5	50	1	10				
TK9565	1670	697	1264	6	68	1	10	✓	✓	✓	✓

mm

mm

mm

kg

PATENTED

PATENT PENDING



≠
Spessore
Thickness
Stärke
Épaisseur
Espesor

🔦
Conforme alla direttiva I omologato
In compliance with the regulation I homologated
Gemäß der EWG-Richtlinie I zugelassen
Conforme à la directive I homologué
Conforme a la directiva I homologado

IT. Le quantità riportate per gli imballaggi potrebbero subire delle variazioni in base a disposizioni di carico differenti. Superate le quantità per pedana saranno ordinabili solo multipli di pallet per consegna. **EN.** The quantities indicated may vary according to logistic needs. If the order exceeds the quantities per pallet, only pallet multiples will be accepted for the same delivery. **DE.** Aus logistischen Gründen kann es bei den angegebenen Verpackungsmengen zu Abweichungen kommen. Die Lieferung erfolgt ausschließlich palettenweise, wenn die Bestellmenge höher als die Palettenmenge ist. **FR.** Les quantités indiquées peuvent être modifiées selon les besoins logistiques. On n'acceptera que multiples de palettes pour quantités commandées supérieures à une palette. **ES.** Las cantidades indicadas pueden sufrir cambios según la exigencias logísticas. Si el pedido supera las cantidades por pallet, se aceptarán solo múltiplos de pallets completos por la misma entrega.

IT

Paraurti

EN

Bumpers

DE

Hinterer Unterfahrschutz

FR

Pare-Chocs

ES

Parachoques

M.03



Peso prodotto
Product weight
Gewicht
Poids produit
Peso producto



Informazioni
Information
Informationen
Informations
Información



Colore standard
Standard colour
Standardfarbe
Couleur standard
Color estandard



Scatola
Box
Verpackungseinheit
Paquet
Caja



Pedana
Pallet
Paletteneinheit
Palette
Tarima



Personalizzazione colore prodotto
Personalization of product colour
Farbe je nach Wunsch
Personnalisation couleur produit
Personalización color producto



Fuori misure standard
Non standard measures
Sonderanfertigungen
Pas standard
Medidas no estandares



- IT** Paraurti omologato in alluminio anodizzato con testata in plastica
- EN** Homologated aluminium bumper with plastic header
- DE** Hintere Stoßstange zugelassen aus eloxiertem Aluminium mit Kunststoff-Endkappe
- FR** Pare-chocs homologué en aluminium anodisé avec embout en plastique
- ES** Parachoques homologado en aluminio con cantonera en plástico

cod.	L	B	H							
TK7820	2406	116	270	16,9	1	40		L	B	H
							✓	✓		
	mm	mm	mm	kg						

PATENTED

PATENT PENDING

E: 58R-027810

Spessore
Thickness
Stärke
Épaisseur
Espesor

Conforme alla direttiva I omologato
In compliance with the regulation I homologated
Gemäß der EWG-Richtlinie I zugelassen
Conforme à la directive I homologué
Conforme a la directiva I homologado

IT. Le quantità riportate per gli imballaggi potrebbero subire delle variazioni in base a disposizioni di carico differenti. Superate le quantità per pedana saranno ordinabili solo multipli di pallet per consegna. EN. The quantities indicated may vary according to logistic needs. If the order exceeds the quantities per pallet, only pallet multiples will be accepted for the same delivery. DE. Aus logistischen Gründen kann es bei den angegebenen Verpackungsmengen zu Abweichungen kommen. Die Lieferung erfolgt ausschließlich palettenweise, wenn die Bestellmenge höher als die Palettenmenge ist. FR. Les quantités indiquées peuvent être modifiées selon les besoins logistiques. On n'acceptera que multiples de palettes pour quantités commandées supérieures à une palette. ES. Las cantidades indicadas pueden sufrir cambios según la exigencias logísticas. Si el pedido supera las cantidades por pallet, se aceptarán solo múltiplos de pallets completos por la misma entrega.



- IT** Staffe in acciaio grezzo per paraurti in alluminio
- EN** Brackets in rough steel for aluminium bumper
- DE** Halterung aus Stahl roh für hintere Stoßstange aus Aluminium
- FR** Supports en acier brut pour pare-chocs en aluminium
- ES** Soportes en hierro bruto por parachoques en aluminio

cod.	L	B	H							
TK7880	502	144	300	38	1	40		L	B	H
								✓	✓	✓
	mm	mm	mm	kg						

PATENTED

PATENT PENDING



Peso prodotto Product weight Gewicht Poids produit Peso producto	Informazioni Information Informationen Informations Información	Colore standard Standard colour Standardfarbe Couleur standard Color estandard	Scatola Box Verpackungseinheit Paquet Caja	Pedana Pallet Paletteneinheit Palette Tarima	Personalizzazione colore prodotto Personalization of product colour Farbe je nach Wunsch Personnalisation couleur produit Personalización color producto	Fuori misure standard Non standard measures Sonderanfertigungen Pas standard Medidas no estandares



- IT Kit di fissaggio per paraurti in alluminio
- EN Fixing insert for aluminium bumper
- DE Befestigungssatz für hintere Stoßstange aus Aluminium
- FR Kit de fixation pour pare-chocs en aluminium
- ES Kit de fijación para parachoques en aluminio

cod.	L	B	H	📦	📦	🔑	✍️	↔		
								L	B	H
TK7890	60	22	12	0,15	4					
	mm	mm	mm		kg					

PATENTED

PATENT PENDING



↔
Spessore
Thickness
Stärke
Épaisseur
Espesor

💡
Conforme alla direttiva I omologato
In compliance with the regulation I homologated
Gemäß der EWG-Richtlinie I zugelassen
Conforme à la directive I homologué
Conforme a la directiva I homologado

IT. Le quantità riportate per gli imballaggi potrebbero subire delle variazioni in base a disposizioni di carico differenti. Superate le quantità per pedana saranno ordinabili solo multipli di pallet per consegna. EN. The quantities indicated may vary according to logistic needs. If the order exceeds the quantities per pallet, only pallet multiples will be accepted for the same delivery. DE. Aus logistischen Gründen kann es bei den angegebenen Verpackungsmengen zu Abweichungen kommen. Die Lieferung erfolgt ausschließlich palettenweise, wenn die Bestellmenge höher als die Palettenmenge ist. FR. Les quantités indiquées peuvent être modifiées selon les besoins logistiques. On n'acceptera que multiples de palettes pour quantités commandées supérieures à une palette. ES. Las cantidades indicadas pueden sufrir cambios según la exigencias logísticas. Si el pedido supera las cantidades por pallet, se aceptarán solo múltiplos de pallets completos por la misma entrega.



- IT Paraurti verniciato grigio con testata in plastica
- EN Grey bumper with plastic header
- DE Hintere Stoßstange grau lackiert mit Kunststoff-Endkappe
- FR Pare-chocs verni gris avec embout en plastique
- ES Parachoques pintado gris con cantonera de plástico

cod.	L	B	H	📦	📦	🔑	✍️	↔		
								L	B	H
TK7510	1800	220	105	11	1	80	✓	✓		
TK7515	1900	220	105	12	1	80				
TK7520	2000	220	105	12,5	1	80				
TK7525	2100	220	105	13	1	80				
TK7530	2200	220	105	14	1	80				
TK7535	2300	220	105	14,7	1	80				
TK7540	2400	220	105	15,35	1	80				
TK7545*	2400	220	105	15,35	1	80				
	mm	mm	mm	kg						

PATENTED

PATENT PENDING



Peso prodotto Product weight Gewicht Poids produit Peso producto	Informazioni Information Informationen Informations Información	Colore standard Standard colour Standardfarbe Couleur standard Color estandard	Scatola Box Verpackungseinheit Paquet Caja	Pedana Pallet Paletteneinheit Palette Tarima	Personalizzazione colore prodotto Personalization of product colour Farbe je nach Wunsch Personnalisation couleur produit Personalización color producto	Fuori misure standard Non standard measures Sonderanfertigungen Pas standard Medidas no estandares



- IT Testata in plastica per paraurti
- EN Plastic header for bumpers
- DE Abdeckkappe aus Kunststoff für hintere Stoßstangen
- FR Embout en plastique pour pare-chocs
- ES Cantonera en plástico por parachoques

cod.	L	B	H							
TK9450	227	106	50	0,13	40		✓	L	B	H
	mm	mm	mm	kg						

PATENTED

PATENT PENDING



Spessore
Thickness
Stärke
Épaisseur
Espesor

Conforme alla direttiva I omologato
In compliance with the regulation I homologated
Gemäß der EWG-Richtlinie I zugelassen
Conforme à la directive I homologué
Conforme a la directiva I homologado

IT. Le quantità riportate per gli imballaggi potrebbero subire delle variazioni in base a disposizioni di carico differenti. Superate le quantità per pedana saranno ordinabili solo multipli di pallet per consegna. EN. The quantities indicated may vary according to logistic needs. If the order exceeds the quantities per pallet, only pallet multiples will be accepted for the same delivery. DE. Aus logistischen Gründen kann es bei den angegebenen Verpackungsmengen zu Abweichungen kommen. Die Lieferung erfolgt ausschließlich palettenweise, wenn die Bestellmenge höher als die Palettenmenge ist. FR. Les quantités indiquées peuvent être modifiées selon les besoins logistiques. On n'acceptera que multiples de palettes pour quantités commandées supérieures à une palette. ES. Las cantidades indicadas pueden sufrir cambios según la exigencias logísticas. Si el pedido supera las cantidades por pallet, se aceptarán solo múltiplos de pallets completos por la misma entrega.

IT

Guide Fermacarico

EN

Load Bonding Track

DE

Ladungssicherung-Zurrschienen

FR

Rail D'Arrimage

ES

Perfil Horizontal De Carga

M.04



Peso prodotto
Product weight
Gewicht
Poids produit
Peso producto



Informazioni
Information
Informationen
Informations
Información



Colore standard
Standard colour
Standardfarbe
Couleur standard
Color estandard



Scatola
Box
Verpackungseinheit
Paquet
Caja



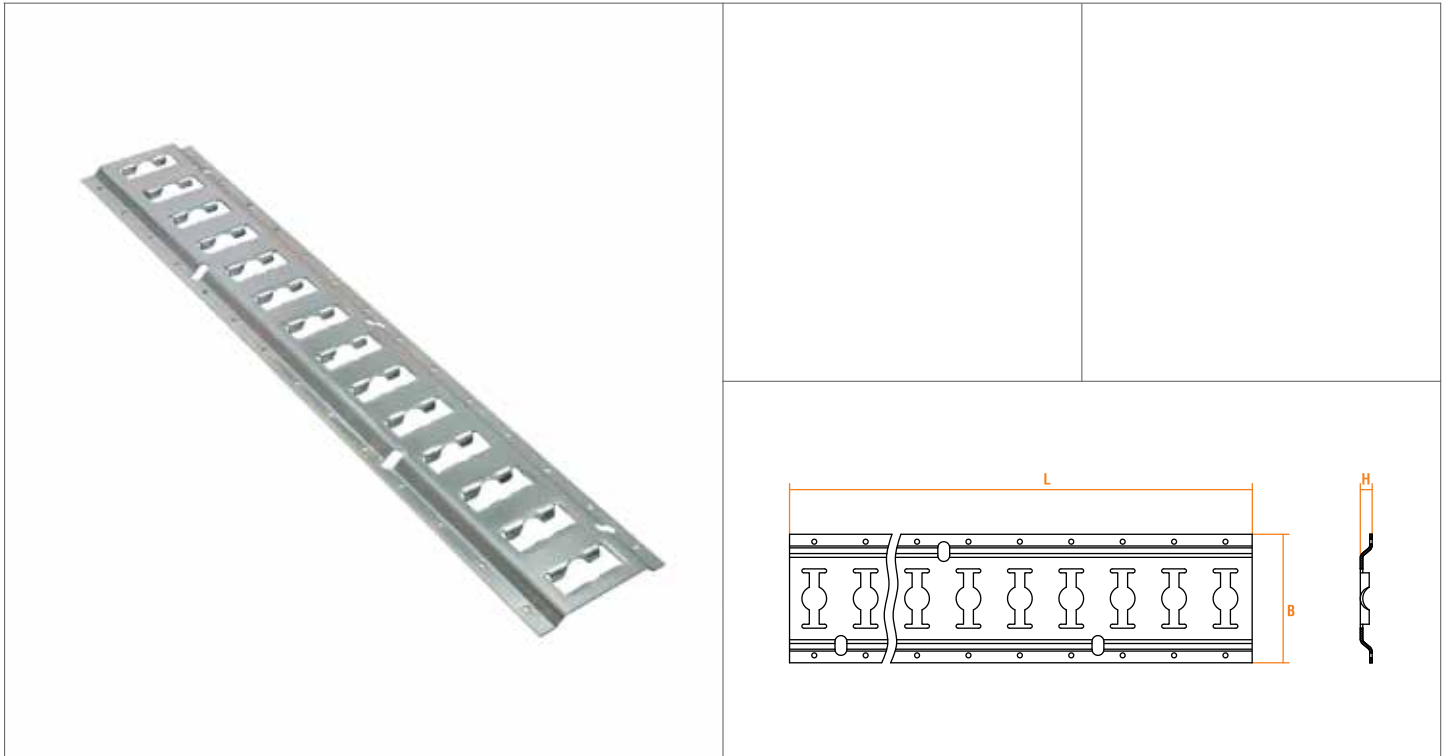
Pedana
Pallet
Paletteneinheit
Palette
Tarima



Personalizzazione colore prodotto
Personalization of product colour
Farbe je nach Wunsch
Personnalisation couleur produit
Personalización color producto



Fuori misure standard
Non standard measures
Sonderanfertigungen
Pas standard
Medidas no estandares



- IT Guida fermacarico zincata
- EN Zinc plated load bonding track
- DE Ladungssicherung-Zurrschiene verzinkt
- FR Rail d'arrimage zingué
- ES Perfil de carga cincado

M.04

cod.	L	B	H	↔	📦	📦	🔑	✍️	↔		
TK4050	2964	131	12	2	5,50	10	100		L	B	H
									✓		
	mm	mm	mm		kg						

PATENTED

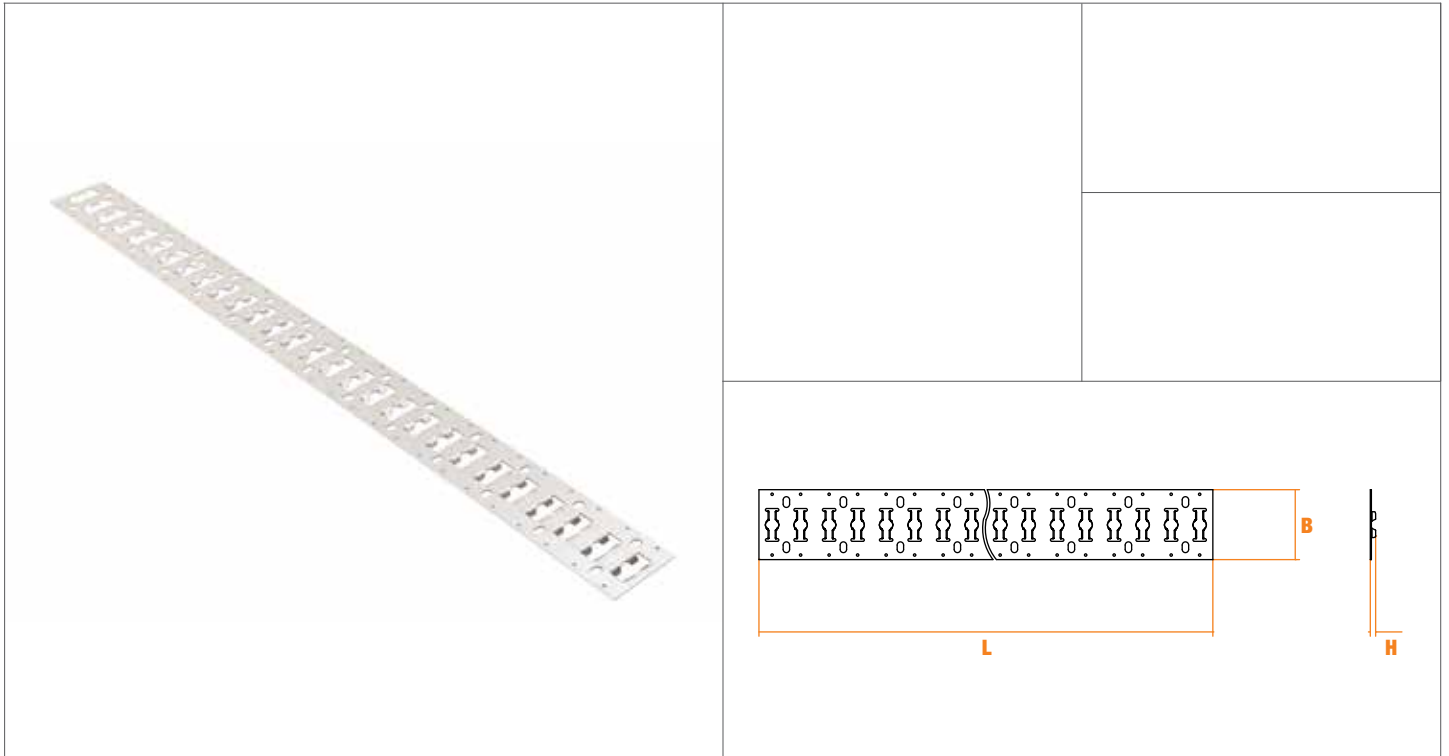
PATENT PENDING



↔
Spessore
Thickness
Stärke
Épaisseur
Espesor

💡
Conforme alla direttiva I omologato
In compliance with the regulation I homologated
Gemäß der EWG-Richtlinie I zugelassen
Conforme à la directive I homologué
Conforme a la direttiva I homologado

IT. Le quantità riportate per gli imballaggi potrebbero subire delle variazioni in base a disposizioni di carico differenti. Superate le quantità per pedana saranno ordinabili solo multipli di pallet per consegna. EN. The quantities indicated may vary according to logistic needs. If the order exceeds the quantities per pallet, only pallet multiples will be accepted for the same delivery. DE. Aus logistischen Gründen kann es bei den angegebenen Verpackungsmengen zu Abweichungen kommen. Die Lieferung erfolgt ausschließlich palettenweise, wenn die Bestellmenge höher als die Palettenmenge ist. FR. Les quantités indiquées peuvent être modifiées selon les besoins logistiques. On n'acceptera que multiples de palettes pour quantités commandées supérieures à une palette. ES. Las cantidades indicadas pueden sufrir cambios según la exigencias logísticas. Si el pedido supera las cantidades por pallet, se aceptarán solo múltiplos de pallets completos por la misma entrega.



- IT** Guida fermacarico zincata piatta
- EN** Flat zinc plated load bonding track
- DE** Ladungssicherung-Zurrschiene flach verzinkt
- FR** Rail d'arrimage plat zingué
- ES** Perfil de carga llano cincado

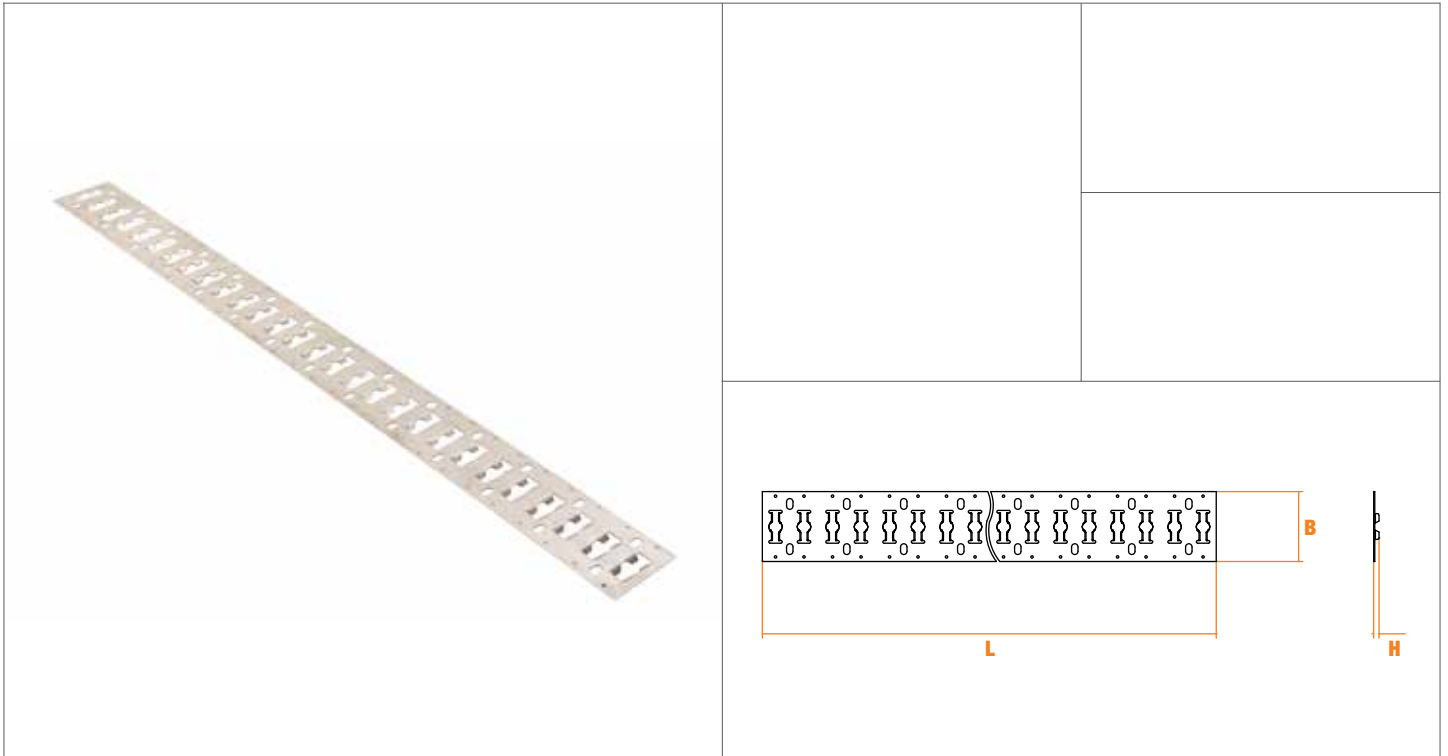
cod.	L	B	H	↔	📦	📦	🔑	✍️	↔↔		
									L	B	H
TK4060	2964	130	10,5	2,5	8,8	10	100		✓	✓	✓
	mm	mm	mm		kg						

PATENTED

PATENT PENDING



<p>Peso prodotto Product weight Gewicht Poids produit Peso producto</p>	<p>Informazioni Information Informationen Informations Información</p>	<p>Colore standard Standard colour Standardfarbe Couleur standard Color estandard</p>	<p>Scatola Box Verpackungseinheit Paquet Caja</p>	<p>Pedana Pallet Paletteneinheit Palette Tarima</p>	<p>Personalizzazione colore prodotto Personalization of product colour Farbe je nach Wunsch Personnalisation couleur produit Personalización color producto</p>	<p>Fuori misure standard Non standard measures Sonderanfertigungen Pas standard Medidas no estandares</p>
---	--	---	---	---	---	---



- IT Guida fermacarico inox piatta
- EN Flat stainless steel load bonding track
- DE Ladungssicherung-Zurrschiene flach aus Edelstahl
- FR Rail d'arrimage plat inox
- ES Perfil de carga llano inox

cod.	L	B	H	↔	📦	📦	🔑	✍️	↔		
TK4080	2964	130	10,5	2	5,1	10	100		L	B	H
									✓	✓	✓
	mm	mm	mm		kg						

PATENTED

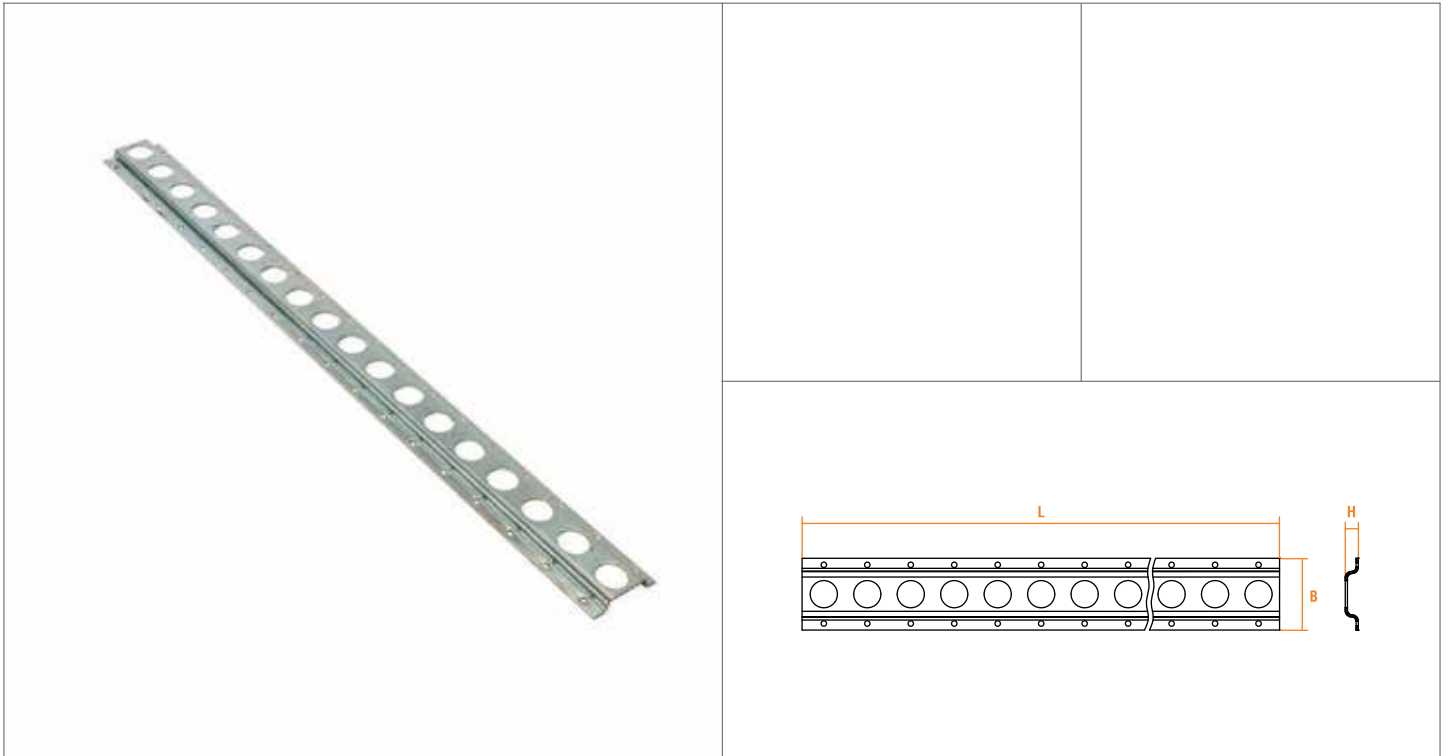
PATENT PENDING



↔
Spessore
Thickness
Stärke
Épaisseur
Espesor

💡
Conforme alla direttiva I omologato
In compliance with the regulation I homologated
Gemäß der EWG-Richtlinie I zugelassen
Conforme à la directive I homologué
Conforme a la directiva I homologado

IT. Le quantità riportate per gli imballaggi potrebbero subire delle variazioni in base a disposizioni di carico differenti. Superate le quantità per pedana saranno ordinabili solo multipli di pallet per consegna. EN. The quantities indicated may vary according to logistic needs. If the order exceeds the quantities per pallet, only pallet multiples will be accepted for the same delivery. DE. Aus logistischen Gründen kann es bei den angegebenen Verpackungsmengen zu Abweichungen kommen. Die Lieferung erfolgt ausschließlich palettenweise, wenn die Bestellmenge höher als die Palettenmenge ist. FR. Les quantités indiquées peuvent être modifiées selon les besoins logistiques. On n'acceptera que multiples de palettes pour quantités commandées supérieures à une palette. ES. Las cantidades indicadas pueden sufrir cambios según la exigencias logísticas. Si el pedido supera las cantidades por pallet, se aceptarán solo múltiplos de pallets completos por la misma entrega.



- IT** Guida fermacarico zincata a freddo
- EN** Flat zinc plated load bonding track
- DE** Ladungssicherung-Zurrschiene verzinkt
- FR** Rail d'arrimage zingué
- ES** Perfil horizontal de carga cincado

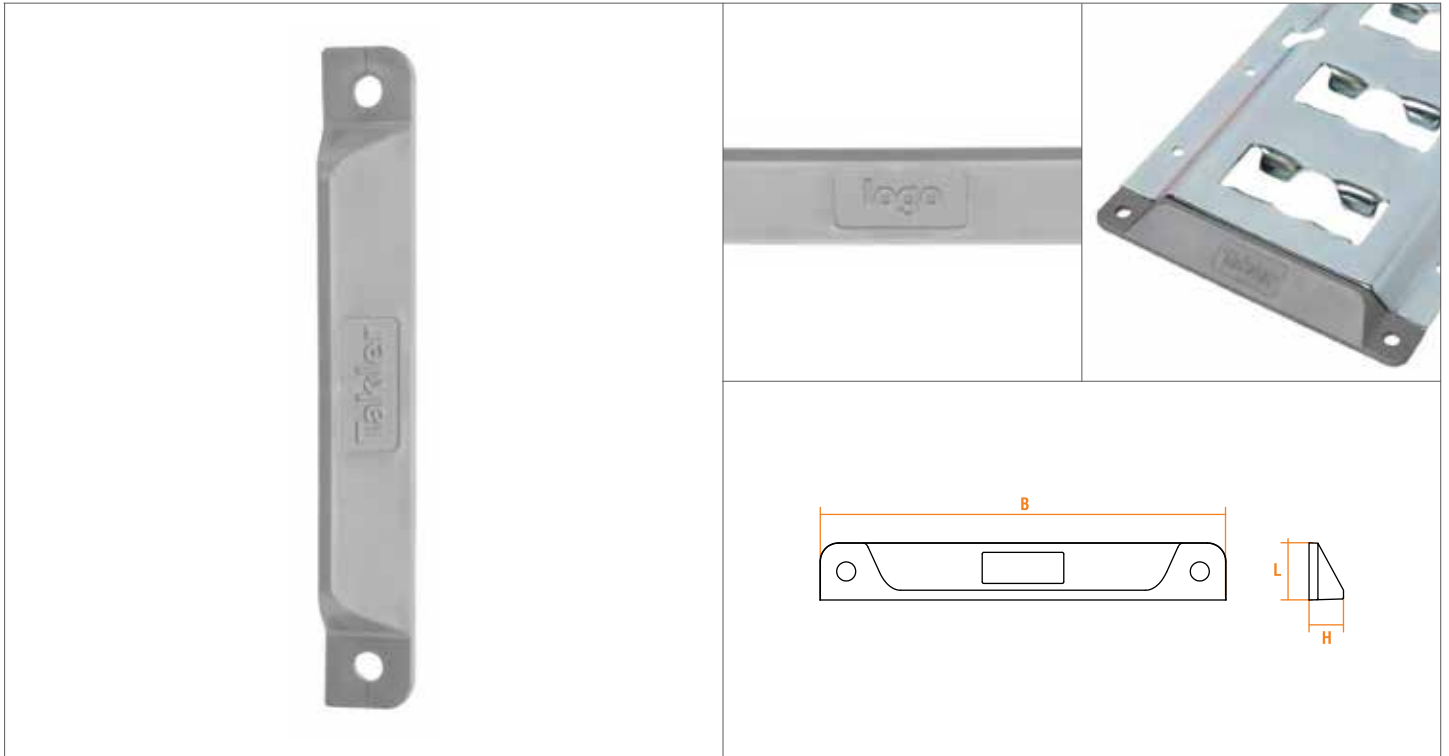
cod.	L	B	H	↔	📦	📦	🔑	✍️	↔		
TK4010	2988	65	12	2	3	200			L	B	H
									✓		
	mm	mm	mm		kg						

PATENTED

PATENT PENDING



<p>Peso prodotto Product weight Gewicht Poids produit Peso producto</p>	<p>Informazioni Information Informationen Informations Información</p>	<p>Colore standard Standard colour Standardfarbe Couleur standard Color estandard</p>	<p>Scatola Box Verpackungseinheit Paquet Caja</p>	<p>Pedana Pallet Paletteneinheit Palette Tarima</p>	<p>Personalizzazione colore prodotto Personalization of product colour Farbe je nach Wunsch Personnalisation couleur produit Personalización color producto</p>	<p>Fuori misure standard Non standard measures Sonderanfertigungen Pas standard Medidas no estandares</p>
---	--	---	---	---	---	---



- IT Tappo in plastica grigio per guida fermacarico
- EN Grey plastic cap for load bonding track
- DE Endkappe aus Kunststoff grau für Ladungssicherung-Zurrschienen
- FR Bouchon en plastique gris pour rail d'arrimage
- ES Tapón en plástico gris por perfiles de carga

M.04

cod.	L	B	H	📦	📦	🔑	✍️	↔		
								L	B	H
TK4090	19	132	11	0,01	100		✓			

mm

mm

mm

kg

PATENTED

PATENT PENDING



Spessore

Thickness

Stärke

Épaisseur

Espesor

Conforme alla direttiva I omologato

In compliance with the regulation I homologated

Gemäß der EWG-Richtlinie I zugelassen

Conforme à la directive I homologué

Conforme a la directiva I homologado

IT. Le quantità riportate per gli imballaggi potrebbero subire delle variazioni in base a disposizioni di carico differenti. Superate le quantità per pedana saranno ordinabili solo multipli di pallet per consegna. EN. The quantities indicated may vary according to logistic needs. If the order exceeds the quantities per pallet, only pallet multiples will be accepted for the same delivery. DE. Aus logistischen Gründen kann es bei den angegebenen Verpackungsmengen zu Abweichungen kommen. Die Lieferung erfolgt ausschließlich palettenweise, wenn die Bestellmenge höher als die Palettenmenge ist. FR. Les quantités indiquées peuvent être modifiées selon les besoins logistiques. On n'acceptera que multiples de palettes pour quantités commandées supérieures à une palette. ES. Las cantidades indicadas pueden sufrir cambios según la exigencias logísticas. Si el pedido supera las cantidades por pallet, se aceptarán solo múltiplos de pallets completos por la misma entrega.

IT

Portaruota

EN

Wheel carrier

DE

Ersatzradkobb halter

FR

Porte-Roue

ES

Portarueda

M.05



Peso prodotto
Product weight
Gewicht
Poids produit
Peso producto



Informazioni
Information
Informationen
Informations
Información



Colore standard
Standard colour
Standardfarbe
Couleur standard
Color estandard



Scatola
Box
Verpackungseinheit
Paquet
Caja



Pedana
Pallet
Paletteneinheit
Palette
Tarima



Personalizzazione colore prodotto
Personalization of product colour
Farbe je nach Wunsch
Personnalisation couleur produit
Personalización color producto



Fuori misure standard
Non standard measures
Sonderanfertigungen
Pas standard
Medidas no estandares



- IT Portaruota fisso per ruota singola ktl *1740x498x1190
- EN Fixed wheel carrier for single tire ktl *1740x498x1190
- DE Ersatzradkorb starr ktl *1740x498x1190
- FR Porte roue de secours fixe pour 1 route ktl *1740x498x1190
- ES Porta rueda fijo por singula rueda ktl *1740x498x1190

cod.	L	B	H							
TK3510	1740	1190	498	17,48	1	30		L	B	H
							✓	✓	✓	✓
	mm	mm	mm	kg						

PATENTED

PATENT PENDING



Spessore
Thickness
Stärke
Épaisseur
Espesor

Conforme alla direttiva I omologato
In compliance with the regulation I homologated
Gemäß der EWG-Richtlinie I zugelassen
Conforme à la directive I homologué
Conforme a la directiva I homologado

IT. Le quantità riportate per gli imballaggi potrebbero subire delle variazioni in base a disposizioni di carico differenti. Superate le quantità per pedana saranno ordinabili solo multipli di pallet per consegna. EN. The quantities indicated may vary according to logistic needs. If the order exceeds the quantities per pallet, only pallet multiples will be accepted for the same delivery. DE. Aus logistischen Gründen kann es bei den angegebenen Verpackungsmengen zu Abweichungen kommen. Die Lieferung erfolgt ausschließlich palettenweise, wenn die Bestellmenge höher als die Palettenmenge ist. FR. Les quantités indiquées peuvent être modifiées selon les besoins logistiques. On n'acceptera que multiples de palettes pour quantités commandées supérieures à une palette. ES. Las cantidades indicadas pueden sufrir cambios según la exigencias logísticas. Si el pedido supera las cantidades por pallet, se aceptarán solo múltiplos de pallets completos por la misma entrega.



IT Portaruota fisso per ruota singola smontato ktl *1740x498x1190

EN Fixed wheel carrier for single tire disassembled ktl *1740x498x1190

DE Ersatzradkorb starr nicht montiert ktl *1740x498x1190

FR Porte roue pour 1 roue démonté ktl *1740x498x1190

ES Porta rueda por singola rueda desmontado ktl *1740x498x1190

cod.	L	B	H	📦	📦	📏	✍️	↔		
								L	B	H
TK3520	1740	1190	498	17,48	5	60	✓	✓	✓	✓
	mm	mm	mm			kg				

PATENTED

PATENT PENDING



Peso prodotto
Product weight
Gewicht
Poids produit
Peso producto



Informazioni
Information
Informationen
Informations
Información



Colore standard
Standard colour
Standardfarbe
Couleur standard
Color estandard



Scatola
Box
Verpackungseinheit
Paquet
Caja



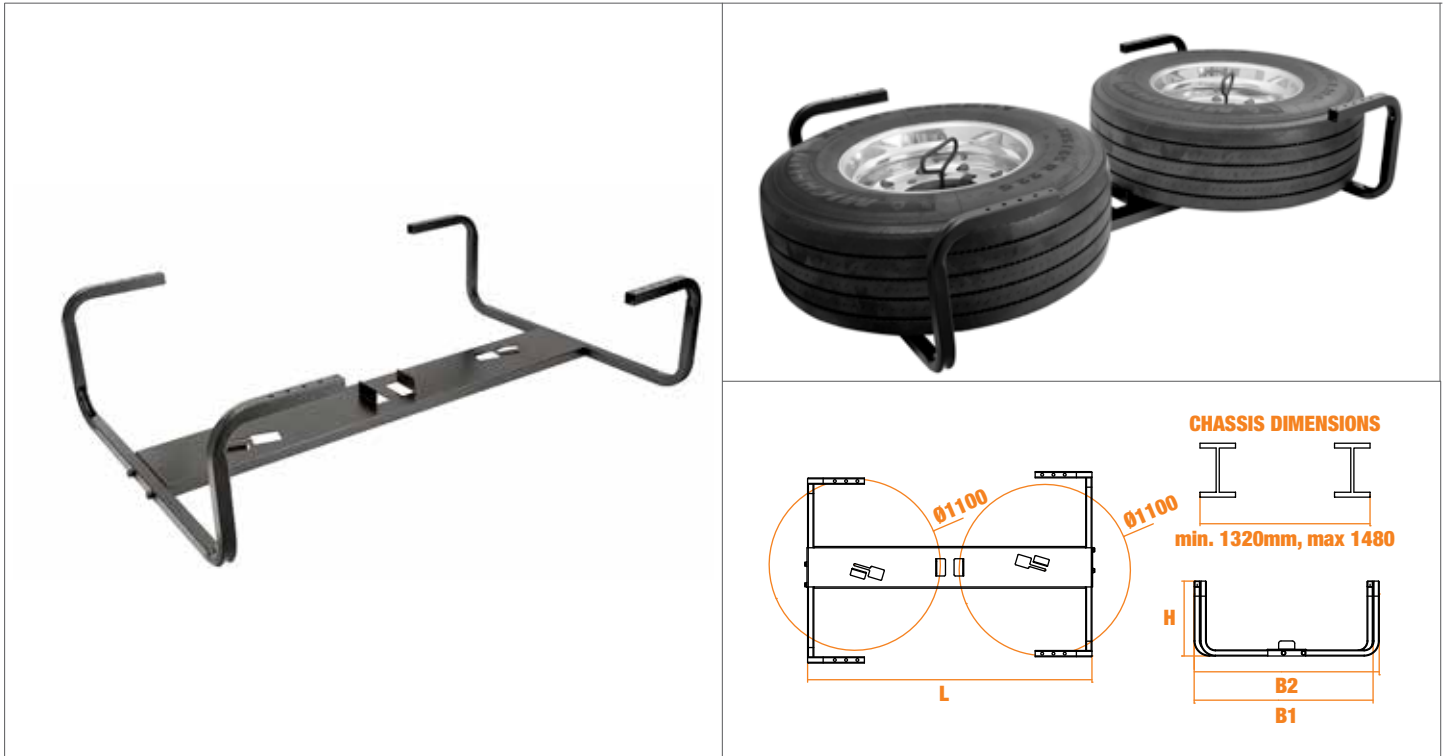
Pedana
Pallet
Paletteneinheit
Palette
Tarima



Personalizzazione colore prodotto
Personalization of product colour
Farbe je nach Wunsch
Personnalisation couleur produit
Personalización color producto



Fuori misure standard
Non standard measures
Sonderanfertigungen
Pas standard
Medidas no estandares



- IT Portaruota fisso per doppia ruota smontato ktl *1836x498x1190
- EN Fixed double wheel carrier disassembled ktl *1836x498x1190
- DE Ersatzradkorb starr doppelrad nicht montiert ktl *1836x498x1190
- FR Porte roue de secours pour 2 roues ktl démonté *1836x498x1190
- ES Porta rueda fijo por doble rueda ktl desmondado *1836x498x1190

cod.	L	H	B1	B2	📦	📦	🔑	↔			
								L	B	H	
TK3530	1836	498	1190	1230	36,33	1	10	✓			

mm mm mm mm kg

PATENTED

PATENT PENDING



≠
Spessore
Thickness
Stärke
Épaisseur
Espesor

💡
Conforme alla direttiva I omologato
In compliance with the regulation I homologated
Gemäß der EWG-Richtlinie I zugelassen
Conforme à la directive I homologué
Conforme a la direttiva I homologado

IT. Le quantità riportate per gli imballaggi potrebbero subire delle variazioni in base a disposizioni di carico differenti. Superate le quantità per pedana saranno ordinabili solo multipli di pallet per consegna. EN. The quantities indicated may vary according to logistic needs. If the order exceeds the quantities per pallet, only pallet multiples will be accepted for the same delivery. DE. Aus logistischen Gründen kann es bei den angegebenen Verpackungsmengen zu Abweichungen kommen. Die Lieferung erfolgt ausschließlich palettenweise, wenn die Bestellmenge höher als die Palettenmenge ist. FR. Les quantités indiquées peuvent être modifiées selon les besoins logistiques. On n'acceptera que multiples de palettes pour quantités commandées supérieures à une palette. ES. Las cantidades indicadas pueden sufrir cambios según la exigencias logísticas. Si el pedido supera las cantidades por pallet, se aceptarán solo múltiplos de pallets completos por la misma entrega.



- IT** Manettino zinco-nichel nero
- EN** Support black zinc-nickel bracket for wheel carrier
- DE** Halterung für flansch oben zink-nickel schwarz
- FR** Support pour porte roue zinc-nickel noir
- ES** Manivela negra en cincado-niquel por porta rueda

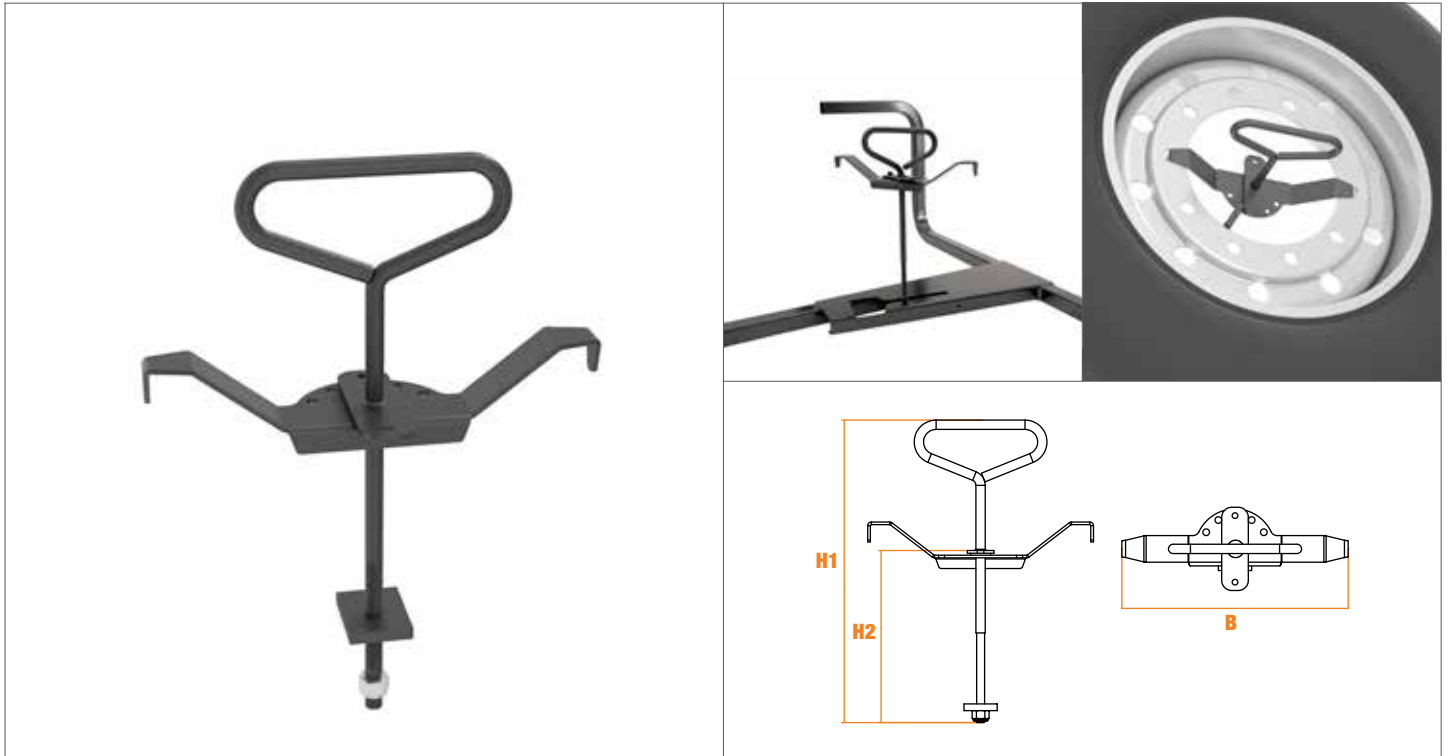
cod.	B	H1	H2							
TK3550	340	455	350	2,043	10	200		L	B	H
							✓	✓	✓	✓
	mm	mm	mm							
				kg						

PATENTED

PATENT PENDING



Peso prodotto Product weight Gewicht Poids produit Peso producto	Informazioni Information Informationen Informations Información	Colore standard Standard colour Standardfarbe Couleur standard Color estandard	Scatola Box Verpackungseinheit Paquet Caja	Pedana Pallet Paletteneinheit Palette Tarima	Personalizzazione colore prodotto Personalization of product colour Farbe je nach Wunsch Personnalisation couleur produit Personalización color producto	Fuori misure standard Non standard measures Sonderanfertigungen Pas standard Medidas no estandares



- IT Manettino zinco-nichel nero
- EN Support black zinc-nickel bracket for wheel carrier
- DE Halterung für flansch oben zink-nickel schwarz
- FR Support pour porte roue zinc-nickel noir
- ES Manivela negra en cincado-niquel por porta rueda

cod.	B	H1	H2							
TK3555	340	455	255	2,02	10	200		L	B	H
							✓	✓	✓	✓
	mm	mm	mm	kg						

PATENTED

PATENT PENDING



Spessore
Thickness
Stärke
Épaisseur
Espesor

Conforme alla direttiva I omologato
In compliance with the regulation I homologated
Gemäß der EWG-Richtlinie I zugelassen
Conforme à la directive I homologué
Conforme a la direttiva I homologado

IT. Le quantità riportate per gli imballaggi potrebbero subire delle variazioni in base a disposizioni di carico differenti. Superate le quantità per pedana saranno ordinabili solo multipli di pallet per consegna. EN. The quantities indicated may vary according to logistic needs. If the order exceeds the quantities per pallet, only pallet multiples will be accepted for the same delivery. DE. Aus logistischen Gründen kann es bei den angegebenen Verpackungsmengen zu Abweichungen kommen. Die Lieferung erfolgt ausschließlich palettenweise, wenn die Bestellmenge höher als die Palettenmenge ist. FR. Les quantités indiquées peuvent être modifiées selon les besoins logistiques. On n'acceptera que multiples de palettes pour quantités commandées supérieures à une palette. ES. Las cantidades indicadas pueden sufrir cambios según la exigencias logísticas. Si el pedido supera las cantidades por pallet, se aceptarán solo múltiplos de pallets completos por la misma entrega.

IT

Accessori e Ricambi

EN

Accessories and Spare parts

DE

Zubehör und Ersatzteile

FR

Accessoires et Pièces détachées

ES

Accesorios y Recambios

A.01

50000030

- IT** Molla Nylon per staffa protezione laterale
- EN** Nylon spring for side protecting bars
- DE** Kunststofffeder für Seitenanfahrerschutzhalter
- FR** Ressort en nylon pour supports de protection latérale
- ES** Muelle en nylon por soportes protección lateral



50000016

- IT** Spinotto extra zincato per staffa protezione laterale
- EN** Extra zinc plated pin for side protecting bars
- DE** Extra Steckbolzen verzinkt für Seitenanfahrerschutzhalter
- FR** Extra goupille zinguée pour supports de protection latérale
- ES** Pasador cincado adicional por soportes protección lateral



50000032

- IT** Spinotto extra inox per staffa protezione laterale
- EN** Extra stainless steel pin for side protecting bars
- DE** Extra Steckbolzen aus Edelstahl für Seitenanfahrerschutzhalter
- FR** Extra goupille inox pour supports de protection latérale
- ES** Pasador inox adicional por soportes protección lateral



50000043

- IT** Tassello di scorrimento per scalette
- EN** Sliding insert for ladders
- DE** Kunststoffführungsgleitlager für Ausziehleiter
- FR** Tasseau de glissière pour escabeaux
- ES** Taco por escaleras



50000044

- IT** Molla in plastica per scaletta
- EN** Nylon spring for ladders
- DE** Kunststoffclip für Ausziehleiter
- FR** Ressort en plastique pour escabeaux
- ES** Muelle en plástico por escaleras



50000078

- IT** Fermo di chiusura per scaletta a gradino ampio
- EN** Lock for ladders with wide step
- DE** Verriegelung für Trittleiter mit breiter Stufe
- FR** Ferme pour escabeau avec marche large
- ES** Cierre por escaleras con peldaño ancho



Blank lined paper with horizontal lines for writing.



Takler srl

Sede operativa Italia
 via appia antica km 13,100
 zona industriale Jesce
 75100 Matera
 t +39 0835 251911
 fx +39 0835 251966
 info@taklergroup.com

Filiale Deutschland
 Im Altseierstal, 7
 66538 Neunkirchen - Deutschland
 t +49 06821 9722655
 fx +49 06821 9722658
 info.de@taklergroup.com

www.taklergroup.com

Famous for excellence



10 YEARS WITH US

