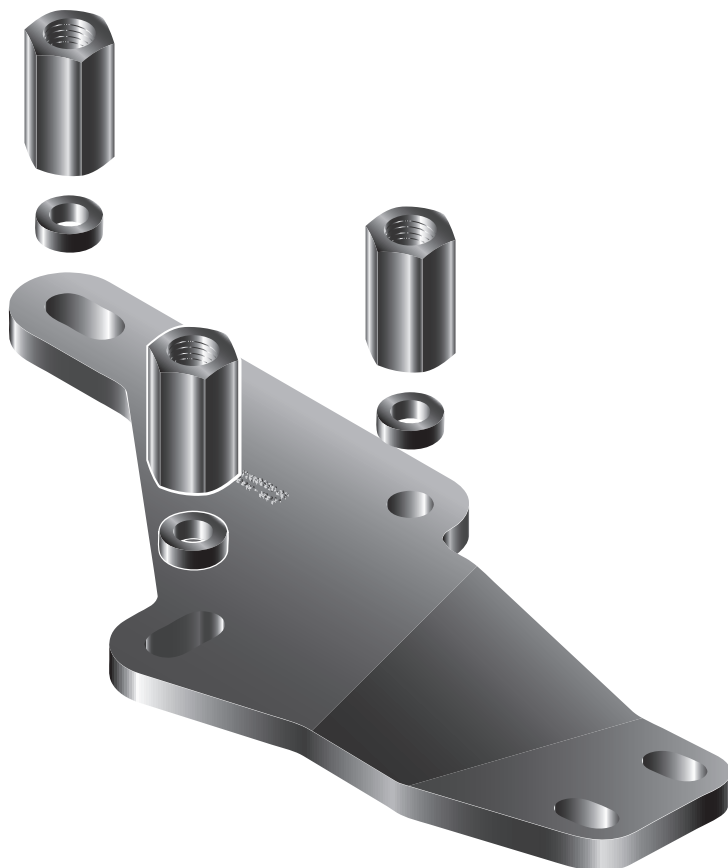


# Mounting instructions






2016-02-11 38-235000b

Isuzu

56-255500, 56-700500



**ONSPOT**

|   |  |  |   |
|---|--|--|---|
|  | Montageanleitung<br>Monteringvejledning<br>Asennusohje<br>Instructions de montage  | Mounting instruction<br>Istruzioni di montaggio<br>取付要領書<br>Montāžas instrukcija   | Monteringsanvisning<br>Instrukcja montażowa<br>Указания по монтажу<br>Monteringsanvisning             |
|  | Anleitungen des Herstellers<br>Producentens anvisning<br>Valmistajan ohjeet<br>Instructions du fabricant   | Manufacturer's instruction<br>Istruzioni del produttore<br>メーカーの指示。<br>Ražotāja norādījumi   | Produsentens anvisning<br>Wskazówki producenta<br>инструкции производителя<br>Tillverkarens anvisning |
|  | Anweisungen des LKW-Herstellers<br>Lastbilfabrikantens anvisning<br>Ajoneuvon valmistajan ohjeet<br>Instruction du constructeur<br>Vehicle manufacture instruction<br>Istruzioni del produttore del carrello | トラックメーカーの指示<br>Autorūpniecas instrukcija<br>Lastebilproducentens anvisning<br>Instrukcja producenta pojazdu<br>Грузовик с инструкциями производителя<br>Lastvagnstillverkarens anvisning |   |
|  | Fahrtrichtung<br>Kørselsretning<br>Ajosuunta<br>Sens de conduite   | Direction of travel<br>Senso di marcia<br>進行方向<br>Kustības virziens  | Kjøreretning<br>Kierunek jazdy<br>Направление движения<br>Färdriktning                                |
|  | Visuelle Kontrolle<br>Visuel kontrol<br>Silmämääräinen tarkastus<br>Contrôle visuel  | Visual check<br>Controllo visivo<br>目視確認<br>Vizuālā pārbaude   | Visuell kontroll<br>Kontrola wzrokowa<br>Визуальный контроль<br>Visuell kontroll                      |

## DE Allgemein

Die Montage darf nur von ausgebildetem und kompetentem Fachpersonal durchgeführt werden und muß in einer befugten Werkstatt erfolgen, die über erforderliche Werkzeuge und Ausrüstungen verfügt, und in der Zugänglichkeit und Sicherheit gegeben sind. Alle Teile vor der Montage identifizieren. Anweisungen befolgen.

Empfohlene Einstellungen nicht ändern. Übergeben Sie dem Kunden alle Anweisungen und Instruktionen zur Aufbewahrung im Fahrzeug für künftige Service- und Wartungsarbeiten. Befolgen Sie die Anweisungen des LKW-Herstellers

## DK Generelt

Monteringen skal foretages af uddannet og kompetent personale og ske på autoriseret værksted, der råder over det nødvendige værktøj og udstyr, og hvor der sikres tilgængelighed og sikkerhed. Kontroller at alle dele er til stede inden montering. Følg anvisningerne.

Anbefalede indstillinger må ikke ændres. Giv kunden alle anvisninger og instruktioner, så de kan lægges i bilen til brug ved fremtidig service og vedligeholdelse. Følg lastbilfabrikantens anvisninger

## FI Yleistä

Laitteisto on asennettava valtuutetussa korjaamossa, jonka koulutetulla ja ammattitaitoisella henkilökunnalla on käytössään tarvittavat työkalut ja varusteet ja jossa on turvalliset työskentelyolot. Tunnista kaikki osat ennen asennusta. Noudata ohjeita.

Älä muuta suositeltuja säätöjä. Luovuta kaikki ohjeet asiakkaalle säilytettäväksi autossa tulevia huoltoja ja kunnossapitoa varten.

Noudata ajoneuvon valmistajan ohjeita

## FR Généralités

Le montage doit être effectué par des personnes possédant la compétence et la formation requises, dans un atelier autorisé disposant des outils et équipements nécessaires et où l'accessibilité et la sécurité peuvent être assurées. Identifier tous les composants avant de procéder au montage. Suivre les instructions.

Ne pas modifier les réglages recommandés. Toutes les informations et toutes les instructions doivent être remises au client afin d'être conservées dans le véhicule et utilisées pour les opérations d'entretien futures.

Se conformer également aux instructions du constructeur du camion

## GB General

Installation work should be carried out by trained and skilled staff. It should be performed at an authorised workshop where the required tools and equipment are available and where provisions can be made for accessibility and safety. Identify all components prior to installation. Follow the instructions.

Do not alter the recommended settings. Give the customer all directives and instructions so that these can be kept in the vehicle for future service and maintenance.

Follow the instructions of the vehicle manufacturer

## IT Generalità

Il montaggio deve essere effettuato da personale competente e dotato della formazione richiesta, in una officina autorizzata, in possesso delle necessarie attrezzature e dove accessibilità e sicurezza possano essere garantite. Identificare tutti i componenti prima di procedere al montaggio. Seguire le istruzioni.

Non modificarne le raccomandazioni. Tutte le informazioni e tutte le istruzioni devono essere trasmesse al cliente e conservate a corredo del veicolo per essere utilizzate nelle operazioni di successiva manutenzione.

Attenersi altresì alle istruzioni del costruttore del veicolo.

## JP はじめに

取付作業は研修を受け正しい技術を持つ人が行ってください。また、必要な工具や設備が完備し、それらが使いやすかつ安全に配置されている正規の修理工場などで行ってください。取付前に、全ての部品を確認してください。説明に従って取付を行います。

推奨の設定は変更しないでください。要領書や説明書は後日の保守点検に備えて車両内に携帯できるように、全てお客様に渡してください。

また、トラックメーカーの指示にも従ってください

## LV Vispārēji norādījumi

Uzstādīšanas darbi jāveic trenētā un apmācītā personālam. Tie jāizpilda autorizētā darbnīcā, kur ir pieejami nepieciešamie darbarīki un aprīkojums un kur ir nepieciešamie nosacījumi, lai nodrošinātu piekļuvi un drošību. Pirms montāžas identificējiet visas detaļas. Sekojiet norādījumiem. Neizmainiet ieteiktos iestatījumus. Visus norādījumus un instrukcijas izsniedziet klientam, lai tās tiktu uzglabātas automobilī un būtu pieejamas servisa un apkopes gadījumos. Ievērojiet automašīnas izgatavotāja instrukcijas.

## NO Generelt

Monteringen skal utføres av kompetent personell med nød-vendig opplæring, og skal skje på autorisert verksted hvor nødvendig verktøy og utstyr er tilgjengelig og sikkerheten kan ivaretas. Identifiser alle deler før montering. Følg anvisningene.

Ikke foreta endringer av anbefalte innstillinger. Overlever alle anvisninger og instruksjoner til kunden for oppbevaring i kjøretøyet for fremtidig service og vedlikehold.

Følg lastebilprodusentens anvisninger

## PL Informacje ogólne

Montaż powinien być wykonywany wyłącznie przez przeszkolonych i kompetentnych pracowników. Powinien być wykonany w autoryzowanym punkcie obsługi technicznej, gdzie znajdują się wymagane narzędzia i wyposażenie oraz gdzie może być zapewniony odpowiedni dostęp i bezpieczeństwo. Zapoznaj się z poszczególnymi częściami przed przystąpieniem do montażu. Stosuj się do instrukcji. Nie zmieniaj zalecanych ustawień. Wszystkie wskazówki i instrukcje należy przekazać klientowi w celu przechowywania ich w pojeździe i wykorzystywania przy okazji przyszłych czynności serwisowych i konserwacyjnych.

Postępuj zgodnie z instrukcją producenta pojazdu.

## RU Общая информация

Монтажные работы должны проводиться обученным и квалифицированным персоналом. Работы должны проводиться в специализированной мастерской, где имеются все необходимые инструменты и оборудование, и где созданы все условия для соблюдения правил безопасности. Перед сборкой проверьте наличие всех деталей.

Соблюдайте инструкции. Также выполняйте инструкции производителя грузовых автомобилей. Не изменяйте рекомендованные параметры.

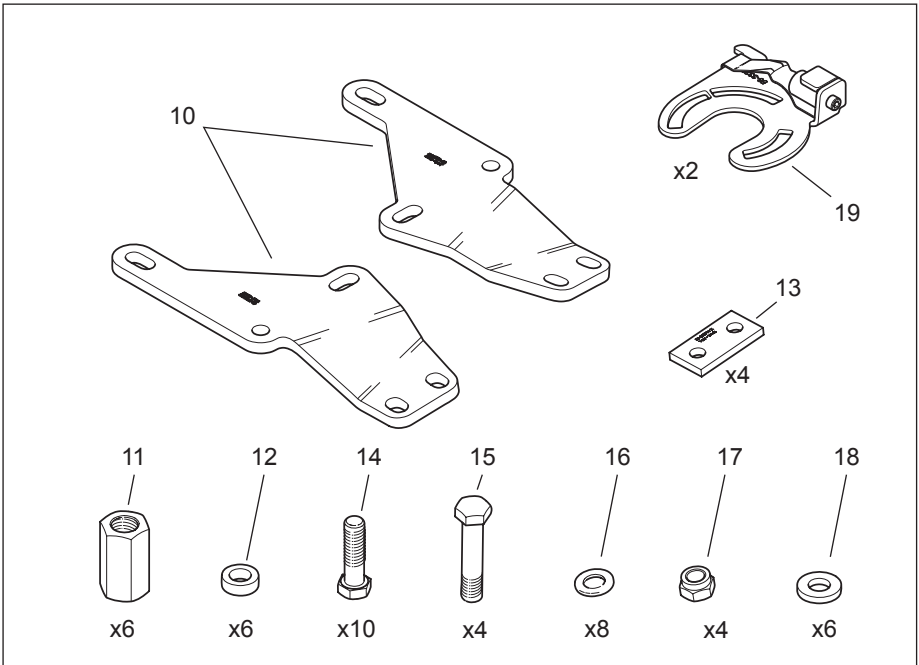
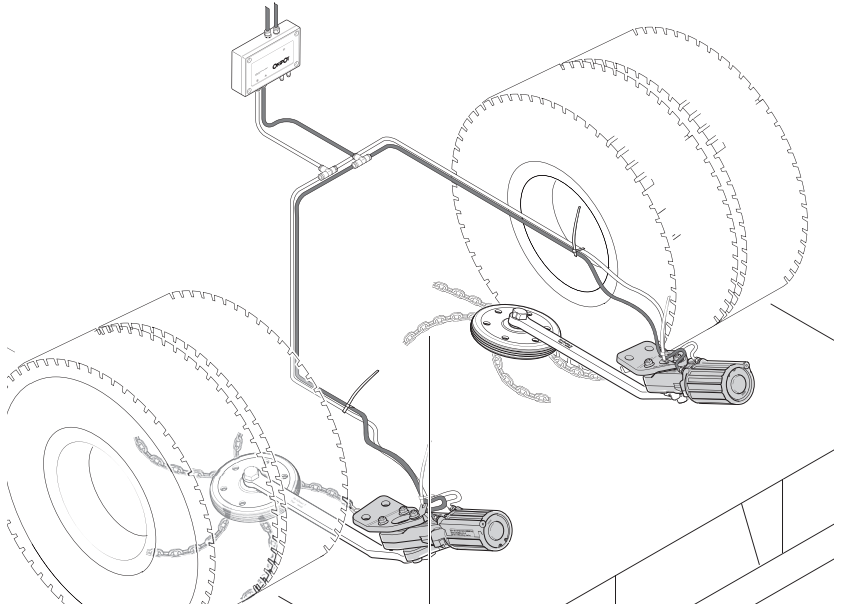
Ознакомьте заказчика с инструкциями для того, чтобы он соблюдал их при эксплуатации и обслуживании

## SE Allmänt

Monteringen skall utföras av utbildad och kompetent personal och ske på auktoriserad verkstad där erforderliga verktyg och utrustning finns och där åtkomlighet och säkerhet kan tillgodoses. Identifiera alla delar före montering. Följ anvisningarna.

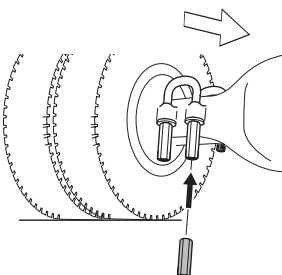
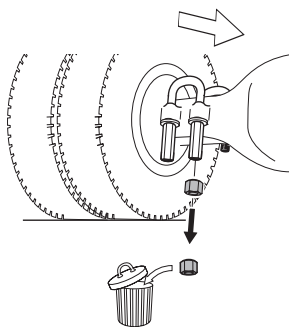
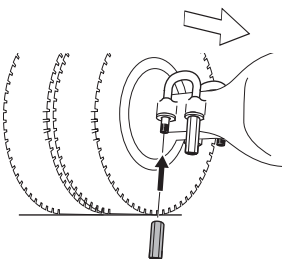
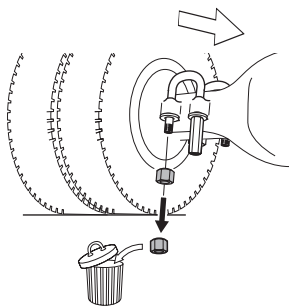
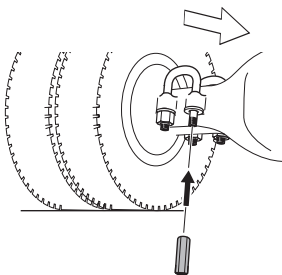
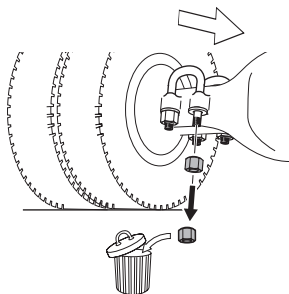
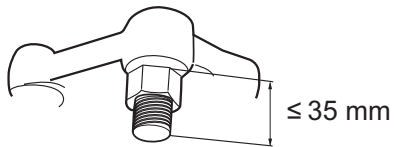
Ändra ej rekommenderade inställningar. Lämna alla anvisningar och instruktioner till kunden att förvaras i fordonet för framtida service och underhåll.

Följ lastvagnstillverkarens anvisningar

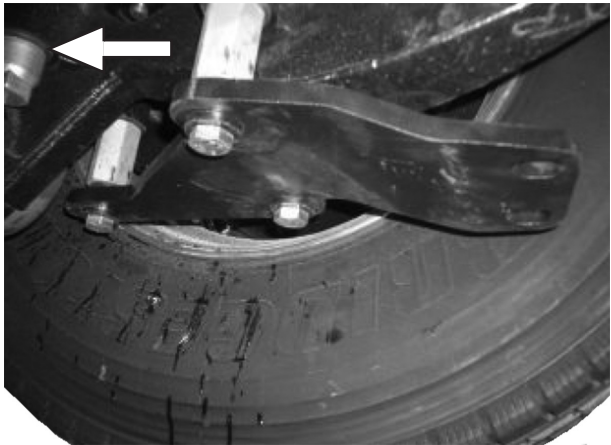
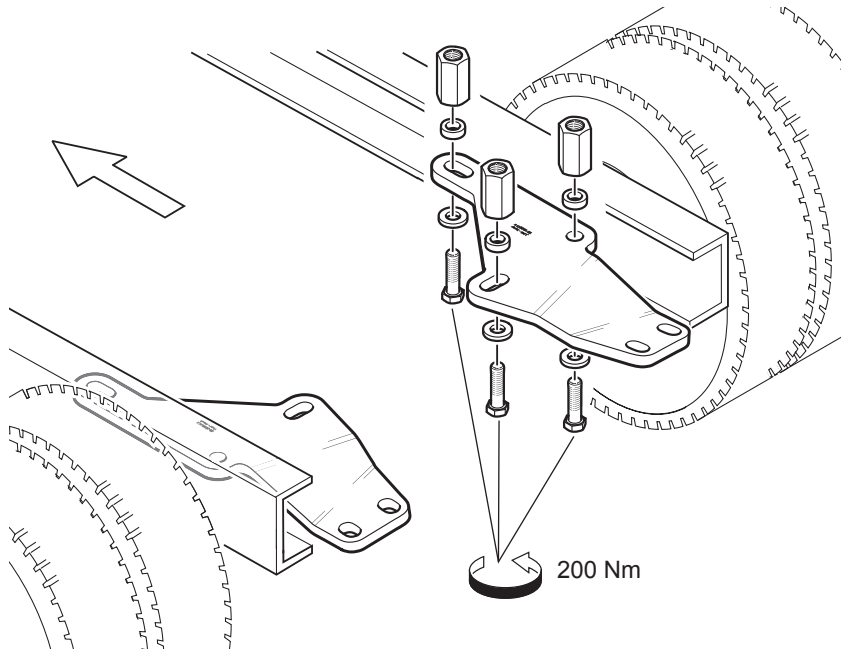


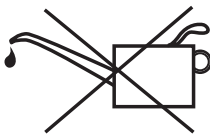
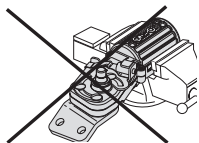


1.



2.

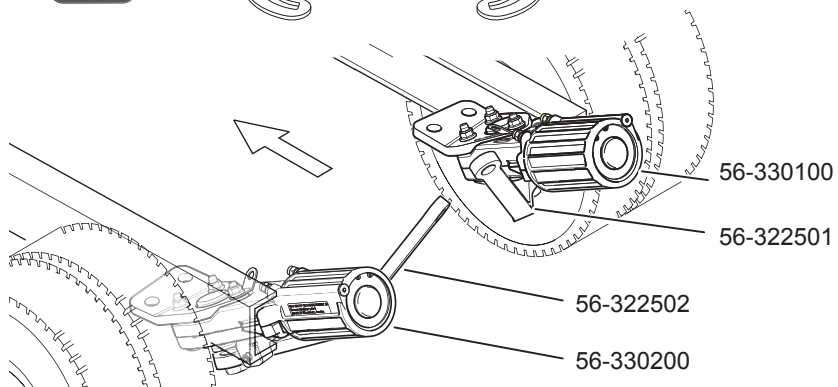




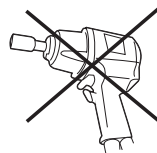
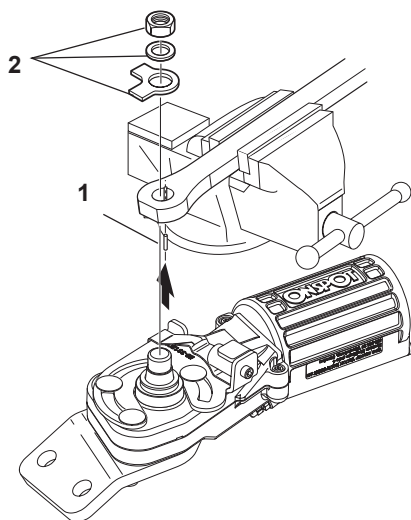
3. 38-300400

56-332800

56-332700

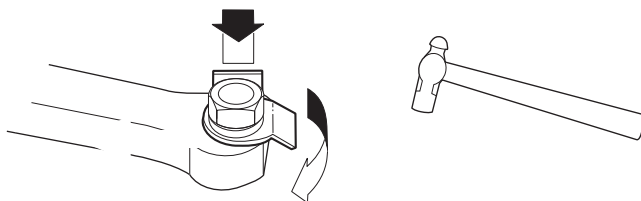


  
200 Nm

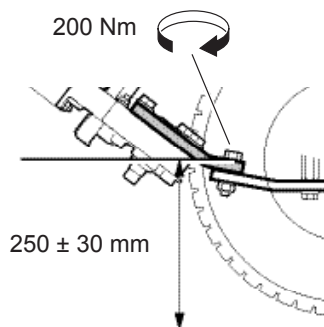
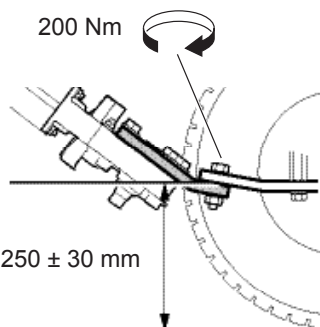
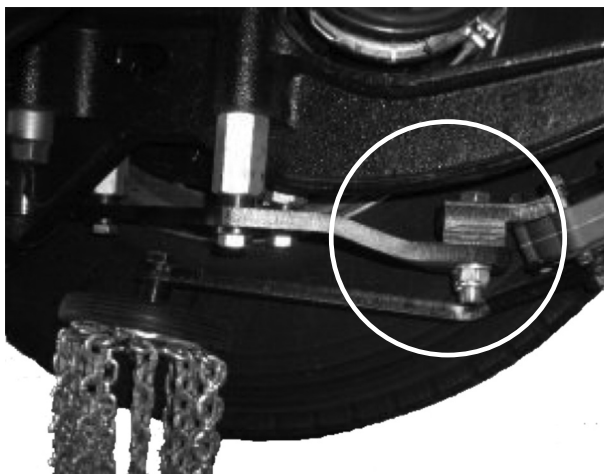




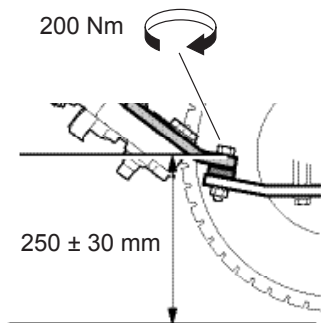
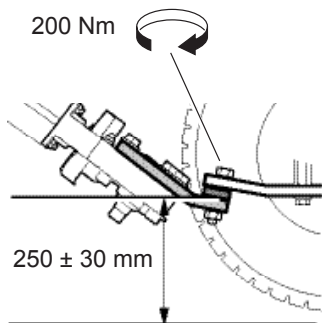
4.



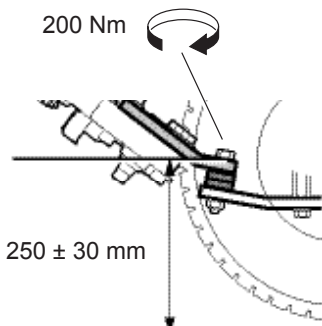
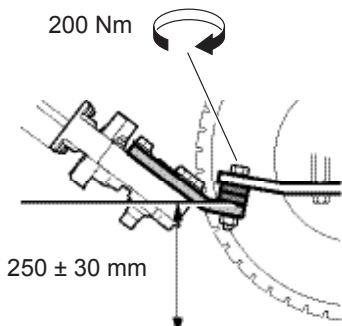
5a.



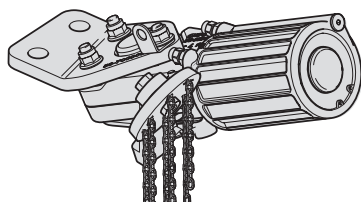
5b.



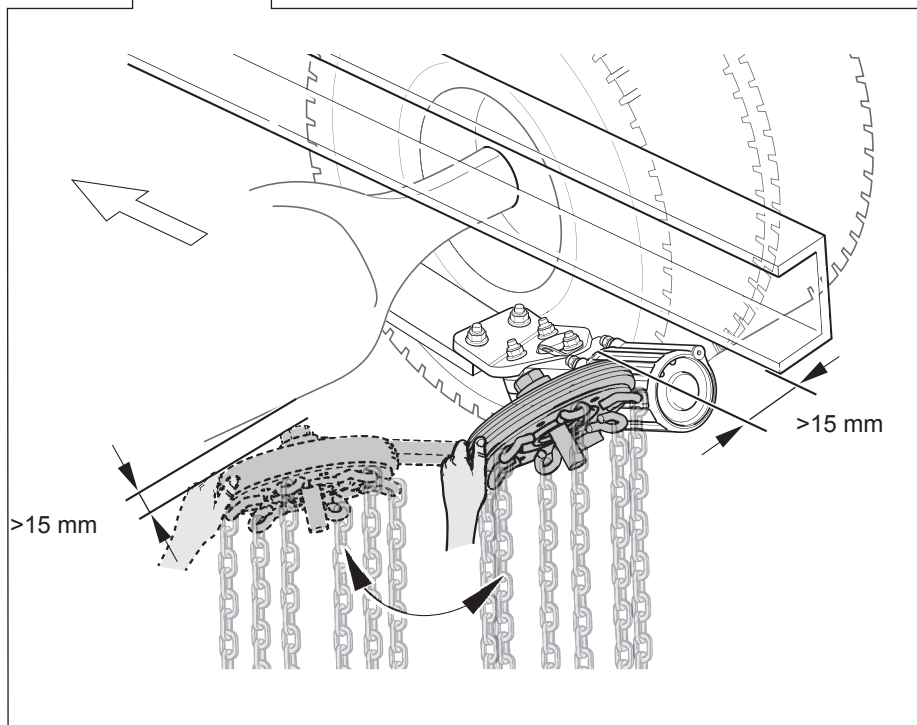
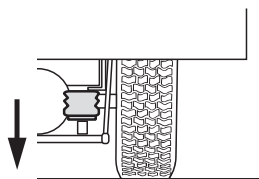
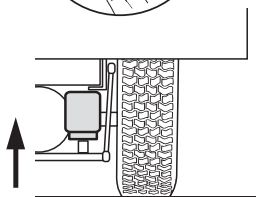
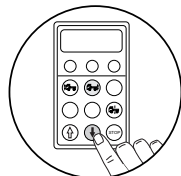
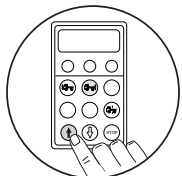
5c.

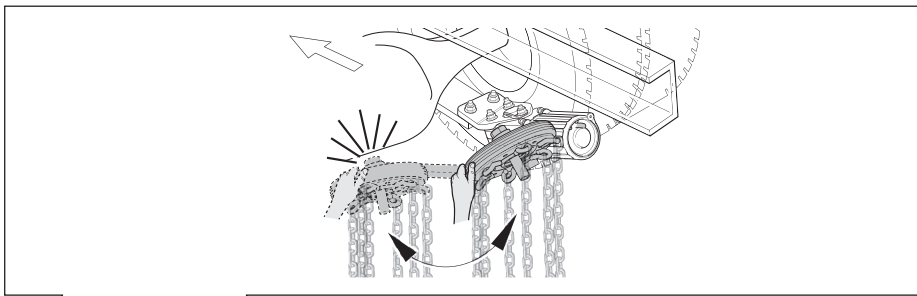


38-155900

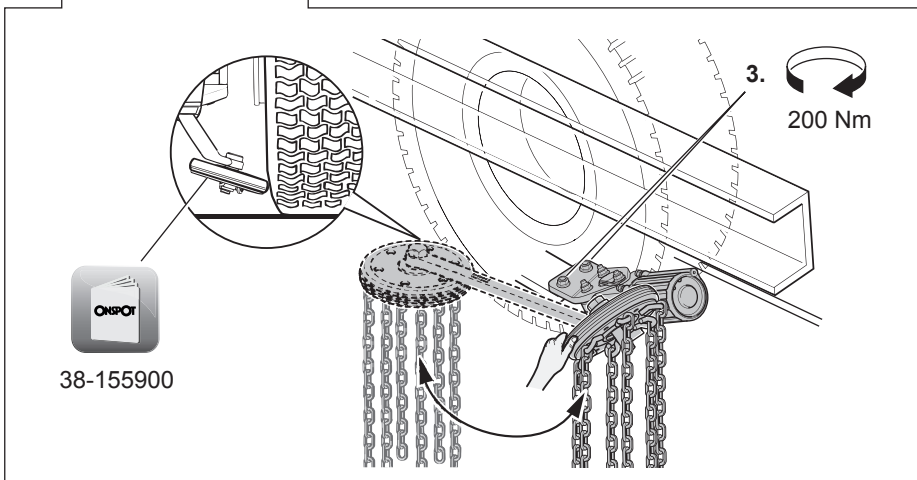
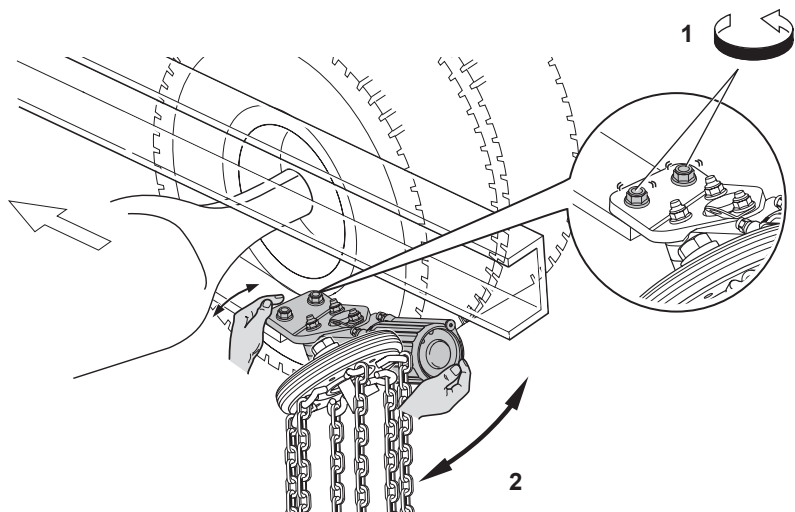


6.





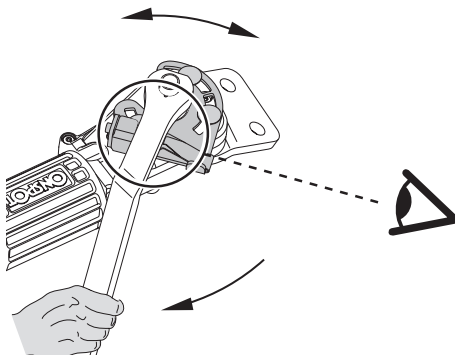
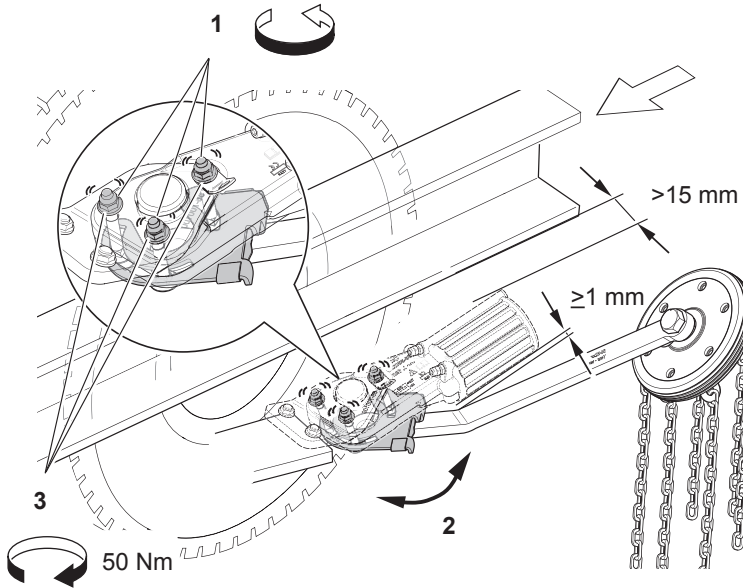
7.





8.

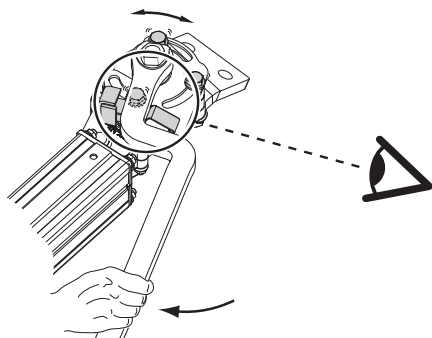
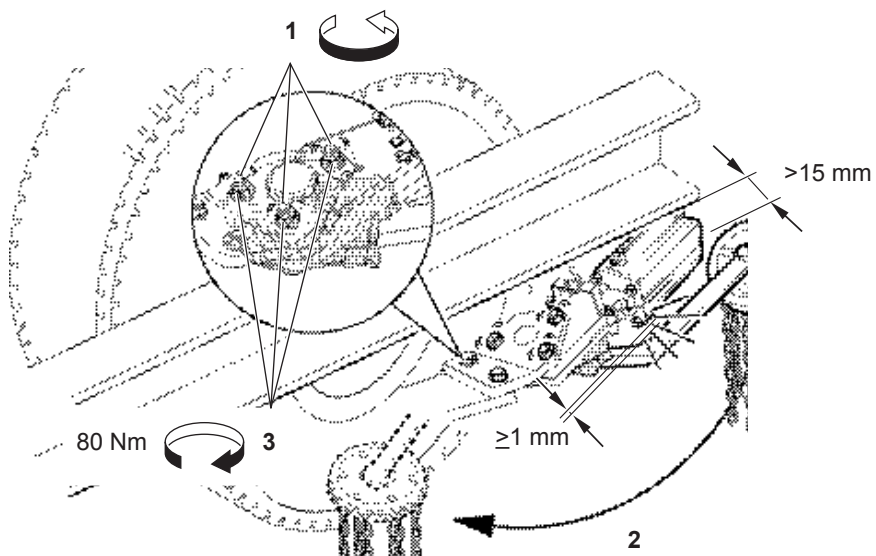
Onspot 016





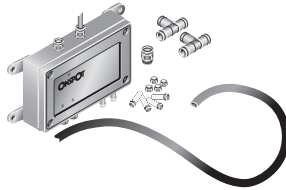
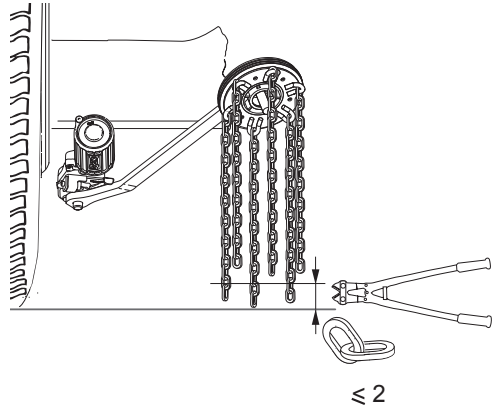
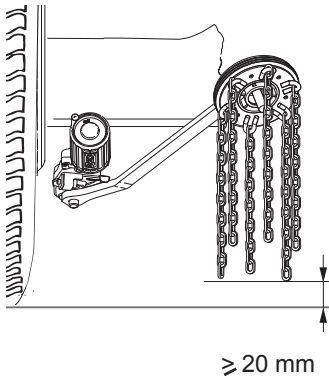
8.

Onspot 012

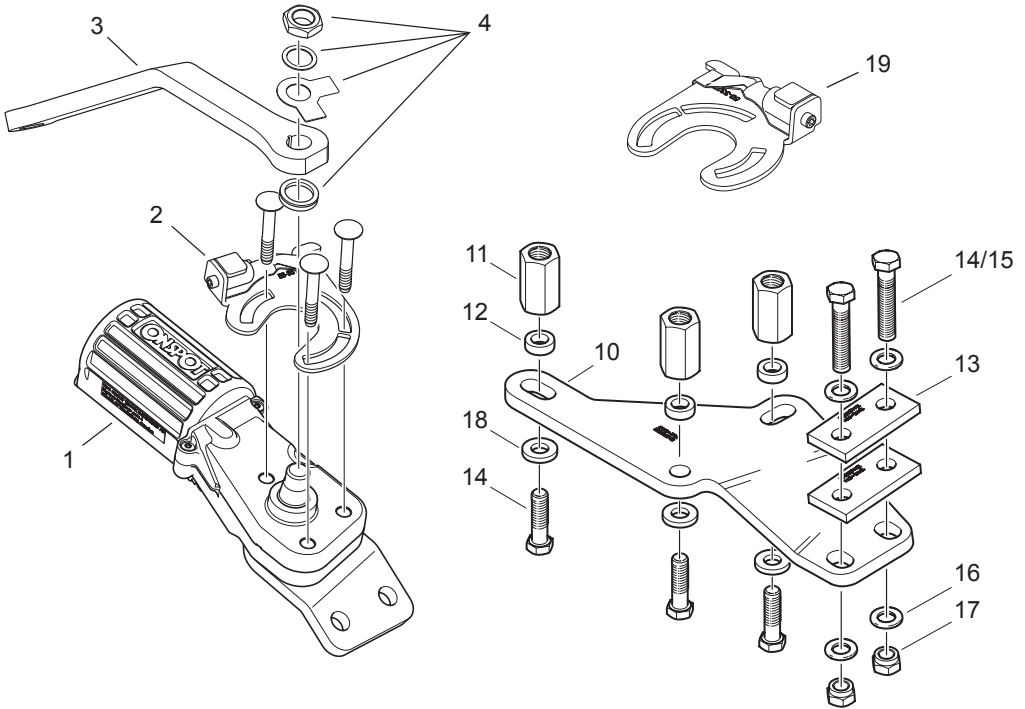




9.



38-050700



DE

## 56-255500 56-700500

| Pos                   | Art.-nr   | Bezeichnung   | Anzahl | Pos                   | Art.-nr   | Bezeichnung          | Anzahl |
|-----------------------|-----------|---|--------|-----------------------|-----------|----------------------|--------|
| <b>Onspot und Arm</b> |           |   |        | <b>Adapterplatten</b> |           |                      |        |
| 1                     | 56-700600 | Onspot rechts<br>(Stanznummer 56-330100)            | 1      | 10                    | 56-255602 | Adapterplatte links  | 1      |
|                       | 56-700601 | Onspot links<br>(Stanznummer 56-330200)             | 1      |                       | 56-255601 | Adapterplatte rechts | 1      |
| 2                     | 56-700702 | Stopper rechts, komplett<br>(Stanznummer 56-332700) | 1      | 11                    | 56-062112 | Doppelmuttern        | 6      |
|                       | 56-700703 | Stopper links, komplett<br>(Stanznummer 56-332800)  | 1      | 12                    | 56-270010 | Distanzrohr L=10     | 6      |
| 3                     | 56-321030 | Arm links inkl. pos. 4<br>(Stanznummer 56-322502)   | 1      | 13                    | 56-193700 | Distanzstück T=10    | 4      |
|                       | 56-321029 | Arm rechts inkl. pos. 4<br>(Stanznummer 56-322501)  | 1      | 14                    | 35-032700 | Schraube M16x60      | 10     |
| 4                     | 56-320700 | Befestigungsteile für Arm                           | 2      | 15                    | 35-032800 | Schraube M16x80      | 4      |
|                       |           |   |        | 16                    | 37-000700 | Scheibe 17x30x3      | 8      |
|                       |           |   |        | 17                    | 36-013100 | Mutter M16 nylock    | 4      |
|                       |           |   |        | 18                    | 37-150700 | Scheibe 17x40x6      | 6      |
|                       |           |   |        | 19                    | 56-700704 | Stoppersatz, 146°    | 1      |

Die VBG GROUP TRUCK EQUIPMENT AB behält sich das Recht auf Konstruktionsänderungen vor.



DK

**56-255500 56-700500**

| Pos                  | Art.nr.   | Betegnelse  | Antal | Pos           | Art.nr.   | Betegnelse         | Antal |
|----------------------|-----------|---|-------|---------------|-----------|--------------------|-------|
| <b>Onspot og arm</b> |           |   |       | <b>Konsol</b> |           |                    |       |
| 1                    | 56-700600 | Onspot højre<br>(ihugget nr. 56-330100)             | 1     | 10            | 56-255602 | Konsol venstre     | 1     |
|                      | 56-700601 | Onspot venstre<br>(ihugget nr. 56-330200)           | 1     |               | 56-255601 | Konsol højre       | 1     |
| 2                    | 56-700702 | Stop højre , komplet<br>(ihugget nr. 56-332700)     | 1     | 11            | 56-062112 | Dobbeltmøtrik      | 6     |
|                      | 56-700703 | Stop venstre, komplet<br>(ihugget nr. 56-332800)    | 1     | 12            | 56-270010 | Afstandsør L=10    | 6     |
| 3                    | 56-321030 | Arm venstre inkl. pos. 4<br>(ihugget nr. 56-322502) | 1     | 13            | 56-193700 | Afstandsplade T=10 | 4     |
|                      | 56-321029 | Arm højre inkl. pos. 4<br>(ihugget nr. 56-322501)   | 1     | 14            | 35-032700 | Bolt M16x60        | 10    |
| 4                    | 56-320700 | Monteringsdele til arm                              | 2     | 15            | 35-032800 | Bolt M16x80        | 4     |
|                      |           |   |       | 16            | 37-000700 | Skive 17x30x3      | 8     |
|                      |           |   |       | 17            | 36-013100 | Møtrik M16 nylock  | 4     |
|                      |           |   |       | 18            | 37-150700 | Skive 17x40x6      | 6     |
|                      |           |   |       | 19            | 56-700704 | Anslagsæt, 146°    | 1     |

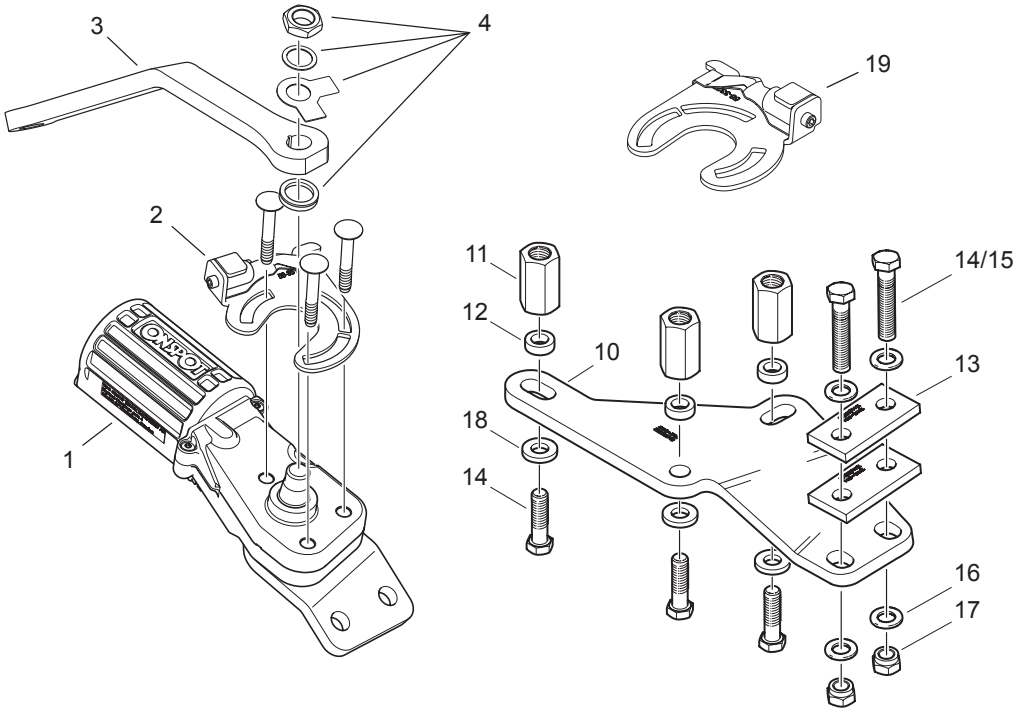
VBG GROUP TRUCK EQUIPMENT AB forbeholder sig retten til konstruktionsændringer.

FI

**56-255500 56-700500**

| Pos                    | Tuote no  | Nimitys  | Kpl | Pos                 | Tuote no  | Nimitys                     | Kpl |
|------------------------|-----------|--|-----|---------------------|-----------|-----------------------------|-----|
| <b>Onspot ja varsi</b> |           |  |     | <b>Autokiinnike</b> |           |                             |     |
| 1                      | 56-700600 | Oikea Onspot<br>(meistetty nro 56-330100)            | 1   | 10                  | 56-255602 | Vasen autokiinnike          | 1   |
|                        | 56-700601 | Vasen Onspot<br>(meistetty nro 56-330200)            | 1   |                     | 56-255601 | Oikea autokiinnike          | 1   |
| 2                      | 56-700702 | Oikea rajoitinasennelma<br>(meistetty nro 56-332700) | 1   | 11                  | 56-062112 | Kaksomutteri                | 6   |
|                        | 56-700703 | Vasen rajoitinasennelma<br>(meistetty nro 56-332800) | 1   | 12                  | 56-270010 | Välilevy L=10               | 6   |
| 3                      | 56-321030 | Vasen varsi sis. pos. 4<br>(meistetty nro 56-322502) | 1   | 13                  | 56-193700 | Väliputki T=10              | 4   |
|                        | 56-321029 | Oikea varsi sis. pos. 4<br>(meistetty nro 56-322501) | 1   | 14                  | 35-032700 | Ruuvi M16x60                | 10  |
| 4                      | 56-320700 | Varren asennusosat                                   | 2   | 15                  | 35-032800 | Ruuvi M16x80                | 4   |
|                        |           |  |     | 16                  | 37-000700 | Aluslevy 17x30x3            | 8   |
|                        |           |  |     | 17                  | 36-013100 | Mutteri M16 nylock          | 4   |
|                        |           |  |     | 18                  | 37-150700 | Aluslevy 17x40x6            | 6   |
|                        |           |  |     | 19                  | 56-700704 | Rajoitinasennelma kit, 146° | 1   |

VBG GROUP TRUCK EQUIPMENT AB pidättää oikeuden muuttaa rakennetta



**FR 56-255500 56-700500**

| Pos                   | N°d'art.  | Désignation  | Qté | Pos                     | N°d'art.  | Désignation                 | Qté |
|-----------------------|-----------|--|-----|-------------------------|-----------|-----------------------------|-----|
| <b>Onspot et bras</b> |           |  |     | <b>Fixation voiture</b> |           |                             |     |
| 1                     | 56-700600 | Onspot droit<br>(No. 56-330100)                      | 1   | 10                      | 56-255602 | Fixation voiture gauche     | 1   |
|                       | 56-700601 | Onspot gauche<br>(No. 56-330200)                     | 1   |                         | 56-255601 | Fixation voiture droit      | 1   |
| 2                     | 56-700702 | Manivelle d'arrêt droite<br>complète (No. 56-332700) | 1   | 11                      | 56-062112 | Écrou double                | 6   |
|                       | 56-700703 | Manivelle d'arrêt gauche<br>complète (No 56-332800)  | 1   | 12                      | 56-270010 | Douille d'espacement L=10   | 6   |
| 3                     | 56-321030 | Bras gauche, avec pos. 4<br>(No. 56-322502)          | 1   | 13                      | 56-193700 | Plaque d'espacement T=10    | 4   |
|                       | 56-321029 | Bras droit, avec pos. 4<br>(No. 56-322501)           | 1   | 14                      | 35-032700 | Vis M16x60                  | 10  |
| 4                     | 56-320700 | Éléments de fixation du bras                         | 2   | 15                      | 35-032800 | Vis M16x80                  | 4   |
|                       |           |  |     | 16                      | 37-000700 | Rondelle 17x30x3            | 8   |
|                       |           |  |     | 17                      | 36-013100 | Écrou M16 nylock            | 4   |
|                       |           |  |     | 18                      | 37-150700 | Rondelle 17x40x6            | 6   |
|                       |           |  |     | 19                      | 56-700704 | Kit Manivelle d'arrêt, 146° | 1   |

VBG GROUP TRUCK EQUIPMENT AB se réserve le droit de modifier ses constructions.

**GB 56-255500 56-700500**

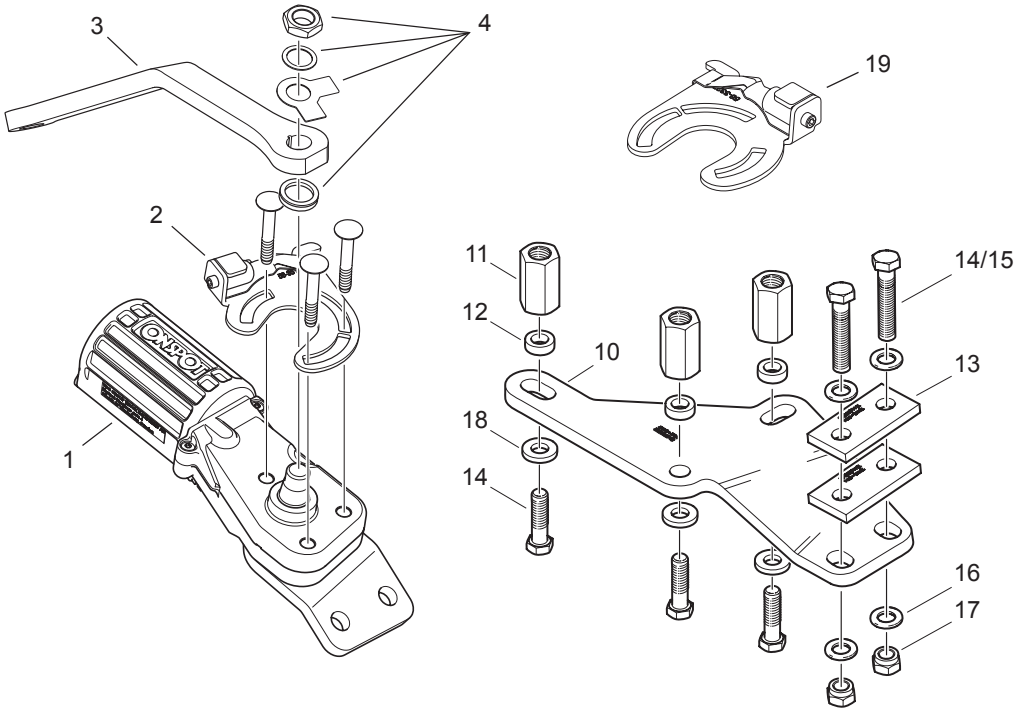
| Pos                   | Part no.  | Description  | Qty | Pos                    | Part no.  | Description           | Qty |
|-----------------------|-----------|--|-----|------------------------|-----------|-----------------------|-----|
| <b>Onspot och arm</b> |           |  |     | <b>Vehicle bracket</b> |           |                       |     |
| 1                     | 56-700600 | Onspot right<br>(stamped no. 56-330100)              | 1   | 10                     | 56-255602 | Vehicle bracket left  | 1   |
|                       | 56-700601 | Onspot left<br>(stamped no. 56-330200)               | 1   | 11                     | 56-255601 | Vehicle bracket right | 1   |
| 2                     | 56-700702 | Stop knob right, complete<br>(stamped no. 56-332700) | 1   | 12                     | 56-062112 | Double nut            | 6   |
|                       | 56-700703 | Stop knob left, complete<br>(stamped no 56-332800)   | 1   | 13                     | 56-270010 | Spacing tube L=10     | 6   |
| 3                     | 56-321030 | Arm left, incl. pos. 4<br>(stamped no. 56-331300)    | 1   | 14                     | 56-193700 | Spacer T=10           | 4   |
|                       | 56-321029 | Arm right, incl. pos. 4<br>(stamped no. 56-322501)   | 1   | 15                     | 35-032700 | Screw M16x60          | 10  |
| 4                     | 56-320700 | Arm fasteners  | 2   | 16                     | 35-032800 | Screw M16x80          | 4   |
|                       |           |  |     | 17                     | 37-000700 | Washer 17x30x3        | 8   |
|                       |           |  |     | 18                     | 36-013100 | Nut M16 nylock        | 4   |
|                       |           |  |     | 19                     | 37-150700 | Washer 17x40x6        | 6   |
|                       |           |  |     |                        | 56-700704 | Stop knob Kit, 146°   | 1   |

VBG GROUP TRUCK EQUIPMENT AB reserve the right to amend or alter specifications at their discretion.

**IT 56-255500 56-700500**

| Pos.                    | Codice    | Descrizione  | Q | Pos.                          | Codice    | Descrizione                   | Q  |
|-------------------------|-----------|--|---|-------------------------------|-----------|-------------------------------|----|
| <b>Onspot e braccio</b> |           |  |   | <b>Unità Onspot e braccio</b> |           |                               |    |
| 1                       | 56-700600 | Onspot destra<br>(n°identificativo 56-330100)                          | 1 | 10                            | 56-255602 | Staffa sinistra               | 1  |
|                         | 56-700601 | Onspot sinistra<br>(n°identificativo 56-330200)                        | 1 | 11                            | 56-255601 | Staffa destra                 | 1  |
| 2                       | 56-700702 | Manovella d'arresto destra, completa<br>(n°identificativo 56-332700)   | 1 | 12                            | 56-062112 | Dado doppio                   | 6  |
|                         | 56-700703 | Manovella d'arresto sinistra, completa<br>(n°identificativo 56-332800) | 1 | 13                            | 56-270010 | Distanziale L=10              | 6  |
| 3                       | 56-321030 | Braccio sinistro, incl. pos. 4<br>(n°identificativo 56-322502)         | 1 | 14                            | 56-193700 | Distanziale T=10              | 4  |
|                         | 56-321029 | Braccio destro, incl. pos. 4<br>(n°identificativo 56-322501)           | 1 | 15                            | 35-032700 | Vite M16x60                   | 10 |
| 4                       | 56-320700 | Elementi di fissaggio<br>del braccio                                   | 2 | 16                            | 35-032800 | Vite M16x80                   | 4  |
|                         |           |  |   | 17                            | 37-000700 | Rondella 17x30x3              | 8  |
|                         |           |  |   | 18                            | 36-013100 | Dado M16 nylock               | 4  |
|                         |           |  |   | 19                            | 37-150700 | Rondella 17x40x6              | 6  |
|                         |           |  |   |                               | 56-700704 | Kit Maniglia di arresto, 146° | 1  |

VBG GROUP TRUCK EQUIPMENT AB si riserva il diritto di modifica senza preavviso.



**JP 56-255500 56-700500**

| 図中番号 | 品番        | 名称                                   | 数量 | 図中番号 | 品番        | 名称              | 数量 |
|------|-----------|--------------------------------------|----|------|-----------|-----------------|----|
|      |           | オンスポットおよびアーム                         |    |      |           | 車両ブラケット         |    |
| 1    | 56-700600 | 右側オンスポット<br>(instansat nr 56-330100) | 1  | 10   | 56-255602 | 車両ブラケット、左側      | 1  |
|      | 56-700601 | 左側オンスポット<br>(刻印番号 56-330200)         | 1  |      | 56-255601 | 車両ブラケット、右側      | 1  |
| 2    | 56-700702 | 右側ストップノブ式<br>(刻印番号 56-332700)        | 1  | 11   | 56-062112 | ダブルナット          | 6  |
|      | 56-700703 | 左側ストップノブ式<br>(刻印番号 56-332800)        | 1  | 12   | 56-270010 | 丸型スペーサー L=10    | 6  |
| 3    | 56-321030 | 左側アーム (図中番号4を含む)<br>(刻印番号 56-322502) | 1  | 13   | 56-193700 | スペーサープレート T=10  | 4  |
|      | 56-321029 | 右側アーム (図中番号4を含む)<br>(刻印番号 56-322501) | 1  | 14   | 35-032700 | ねじ M16x60       | 10 |
| 4    | 56-320700 | アーム取付部品                              | 2  | 15   | 35-032800 | ねじ M16x80       | 4  |
|      |           |                                      |    | 16   | 37-000700 | ワッシャー 17x30x3   | 8  |
|      |           |                                      |    | 17   | 36-013100 | ナット M16 (ナイロック) | 4  |
|      |           |                                      |    | 18   | 37-150700 | ワッシャー 17x40x6   | 6  |
|      |           |                                      |    | 19   | 56-700704 | ストップノブキット、146°  | 1  |

VBG GROUP TRUCK EQUIPMENT ABは、設計変更に関する権利を留保します。

LV

**56-255500 56-700500**

| Pozīcija               | Det.nr.   | Nosaukums  | Skaitis | Pozīcija                      | Det.nr.   | Nosaukums                           | Skaitis |
|------------------------|-----------|--|---------|-------------------------------|-----------|-------------------------------------|---------|
| <b>Onspot un svira</b> |           |  |         | <b>Automašīnas kronšteins</b> |           |                                     |         |
| 1                      | 56-700600 | Onspot, kreisais<br>(marķējuma № 56-330100)                        | 1       | 10                            | 56-255602 | Automašīnas kronšteins, labais      | 1       |
|                        | 56-700601 | Onspot, labais<br>(marķējuma № 56-330200)                          | 1       | 11                            | 56-255601 | Automašīnas kronšteins, kreisais    | 1       |
| 2                      | 56-700702 | Izslēgšanas poga, kreisā,<br>komplekts,<br>(marķējuma № 56-332700) | 1       | 12                            | 56-062112 | Dubultuzgrieznis                    | 6       |
|                        | 56-700703 | Izslēgšanas poga, labā,<br>komplekts,<br>(marķējuma № 56-332800)   | 1       | 13                            | 56-270010 | Spraišļa caurule L=10               | 6       |
| 3                      | 56-321030 | Svira, labā, iesk. poz. 4<br>(marķējuma № 56-323502)               | 1       | 14                            | 56-193700 | Starplāksne T=10                    | 4       |
|                        | 56-321029 | Svira, kreisā, iesk. poz. 4<br>(marķējuma № 56-322501)             | 1       | 15                            | 35-032700 | Skrūve M16x60                       | 10      |
| 4                      | 56-320700 | Sviru stiprinājumi   | 2       | 16                            | 35-032800 | Skrūve M16x80                       | 4       |
|                        |           |  |         | 17                            | 37-000700 | Paplāksne 17x30x3                   | 8       |
|                        |           |  |         | 18                            | 36-013100 | Uzgrieznis M16 nylock               | 4       |
|                        |           |  |         | 19                            | 37-150700 | Paplāksne 17x40x6                   | 6       |
|                        |           |  |         |                               | 56-700704 | Atblasta Plaksne komplekts,<br>146° | 1       |

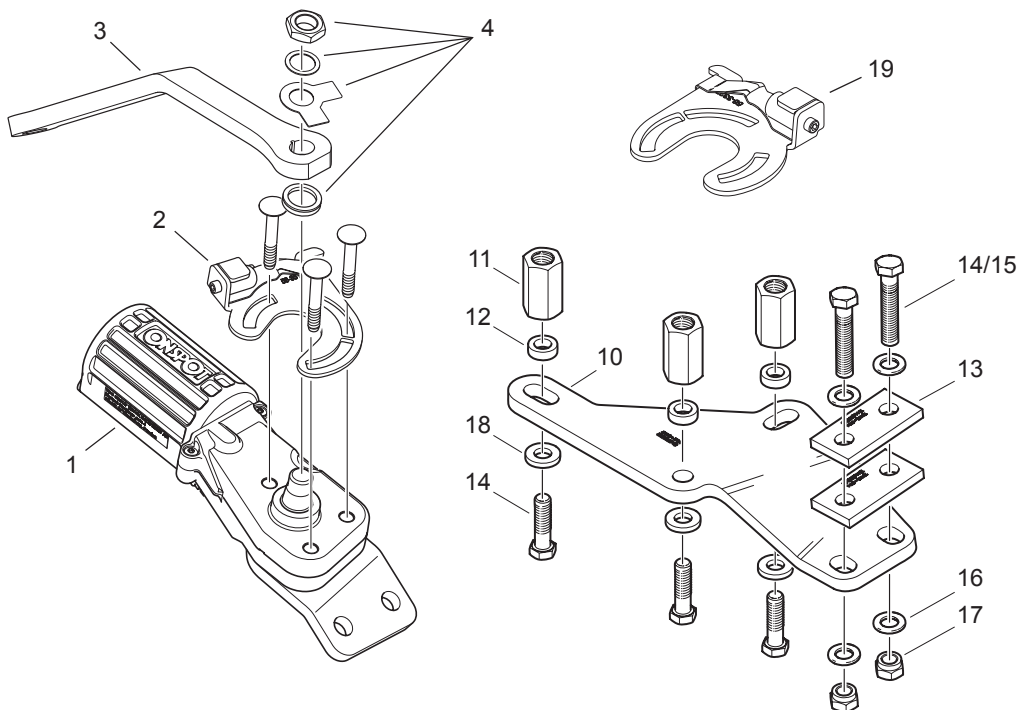
VBG GROUP TRUCK EQUIPMENT AB saglabā tiesības izdarīt izmaiņas izstrādājumu konstrukcijās.

NO

**56-255500 56-700500**

| Pos                  | Art.nr    | Navn  | Antall | Pos             | Art.nr    | Navn                  | Antall |
|----------------------|-----------|---|--------|-----------------|-----------|-----------------------|--------|
| <b>Onspot og arm</b> |           |   |        | <b>Bilfeste</b> |           |                       |        |
| 1                    | 56-700600 | Onspot høyre<br>(identifikationsnr 56-330100)                   | 1      | 10              | 56-255602 | Bilfeste venstre      | 1      |
|                      | 56-700601 | Onspot venstre<br>(identifikationsnr 56-330200)                 | 1      | 11              | 56-255601 | Bilfeste høyre        | 1      |
| 2                    | 56-700702 | Stopperatt høyre, komplett<br>(identifikationsnr 56-332700)     | 1      | 12              | 56-062112 | Dobbelmutter          | 6      |
|                      | 56-700703 | Stopperatt venstre, komplett<br>(identifikationsnr 56-332800)   | 1      | 13              | 56-270010 | Avstandsrør L=10      | 6      |
| 3                    | 56-321030 | Arm venstre inkl. inkl. pos. 4<br>(identifikationsnr 56-323502) | 1      | 14              | 56-193700 | Avstandsplate T=10    | 4      |
|                      | 56-321029 | Arm høyre inkl. inkl. pos. 4<br>(identifikationsnr 56-322501)   | 1      | 15              | 35-032700 | Skrue M16x60          | 10     |
| 4                    | 56-320700 | Festedetaljer for arm   | 2      | 16              | 35-032800 | Skrue M16x80          | 4      |
|                      |           |   |        | 17              | 37-000700 | Skive 17x30x3         | 8      |
|                      |           |   |        | 18              | 36-013100 | Mutter M16 nylock     | 4      |
|                      |           |   |        | 19              | 37-150700 | Skive 17x40x6         | 6      |
|                      |           |   |        |                 | 56-700704 | Stopperatt sett, 146° | 1      |

VBG GROUP TRUCK EQUIPMENT AB forbeholder seg retten til konstruksjonsendringer.



**PL 56-255500 56-700500**

| Poz.                  | Nr części | Nazwa   | Ilość | Poz.                          | Nr części | Nazwa                               | Ilość |
|-----------------------|-----------|---|-------|-------------------------------|-----------|-------------------------------------|-------|
| <b>Onspot i ramię</b> |           |   |       | <b>Zamocowanie do pojazdu</b> |           |                                     |       |
| 1                     | 56-700600 | Onspot lewa<br>(wybyty numer 56-330100)                     | 1     | 10                            | 56-255602 | Zamocowanie do pojazdu, prawe       | 1     |
|                       | 56-700601 | Onspot prawa<br>(wybyty numer 56-330200)                    | 1     |                               | 56-255601 | Zamocowanie do pojazdu, lewe        | 1     |
| 2                     | 56-700702 | Pokrętko oporowe lewe, komplet<br>(wybyty numer 56-332700)  | 1     | 11                            | 56-062112 | Nakrętka podwójna                   | 6     |
|                       | 56-700703 | Pokrętko oporowe prawo, komplet<br>(wybyty numer 56-332800) | 1     | 12                            | 56-270010 | Tuleja odległościowa L=30           | 6     |
| 3                     | 56-321030 | Ramię prawo, włącznik z poz. 4<br>(wybyty numer 56-322502)  | 1     | 13                            | 56-193700 | Metalowy element odległościowy T=10 | 4     |
|                       | 56-321029 | Ramię lewe, włącznik z poz. 4<br>(wybyty numer 56-322501)   | 1     | 14                            | 35-032700 | Śruba M16x60                        | 10    |
| 4                     | 56-320700 | Elementy mocujące ramienia                                  | 2     | 15                            | 35-032800 | Śruba M16x80                        | 4     |
|                       |           |   |       | 16                            | 37-000700 | Podkładka 17x30x3                   | 8     |
|                       |           |   |       | 17                            | 36-013100 | Nakrętka M16 nylock                 | 4     |
|                       |           |   |       | 18                            | 37-150700 | Podkładka 17x40x6                   | 6     |
|                       |           |   |       | 19                            | 56-700704 | Ogranicznik ramienia Zestaw, 146°   | 1     |

VBG GROUP TRUCK EQUIPMENT AB zastrzega sobie prawo wprowadzania zmian produktów bez uprzedzenia.

**RU 56-255500 56-700500**

| Pos                   | № з/ч     | Наименование   | Кол-во | Pos                         | № з/ч     | Наименование                                   | Кол-во |
|-----------------------|-----------|--|--------|-----------------------------|-----------|--|--------|
| <b>Онspot и рычаг</b> |           |  |        | <b>кронштейн автомобиля</b> |           |  |        |
| 1                     | 56-700600 | Онspot правый<br>(Выбитый №. 56-330100)                    | 1      | 10                          | 56-255602 | Кронштейн а/м, левый                           | 1      |
|                       | 56-700601 | Онspot левый<br>(Выбитый №. 56-330200)                     | 1      | 11                          | 56-255601 | Кронштейн а/м, правый                          | 1      |
| 2                     | 56-700702 | Ручка «стоп» в комплекте, правый<br>(Выбитый №. 56-332700) | 1      | 12                          | 56-062112 | Двойная гайка                                  | 6      |
|                       | 56-700703 | Ручка «стоп» в комплекте, левый<br>(Выбитый №. 56-332800)  | 1      | 13                          | 56-270010 | Распорная труба L=10                           | 6      |
| 3                     | 56-321030 | Рычаг левый позицию № 4<br>(Выбитый №. 56-322502)          | 1      | 14                          | 56-193700 | Распорная пластина T=10                        | 4      |
|                       | 56-321029 | Рычаг правый позицию № 4<br>(Выбитый №. 56-322501)         | 1      | 15                          | 35-032700 | Винт M16x60                                    | 10     |
| 4                     | 56-320700 | Крепежное устройство рычага                                | 2      | 16                          | 35-032800 | Винт M16x80                                    | 4      |
|                       |           |  |        | 17                          | 37-000700 | Шайба 17x30x3                                  | 8      |
|                       |           |  |        | 18                          | 36-013100 | Гайка M16 nylock                               | 4      |
|                       |           |  |        | 19                          | 37-150700 | Шайба 17x40x6                                  | 6      |
|                       |           |  |        | 19                          | 56-700704 | кнопка возврата в исходное положение kit, 146° | 1      |

Компания VBG GROUP TRUCK EQUIPMENT AB сохраняет за собой право вносить изменения или переделывать спецификации по своему усмотрению.

**SE 56-255500 56-700500**

| Pos                   | Det.nr    | Benämning   | Antal | Pos             | Det.nr    | Benämning           | Antal |
|-----------------------|-----------|---|-------|-----------------|-----------|---------------------|-------|
| <b>Онspot och arm</b> |           |   |       | <b>Bilfäste</b> |           |                     |       |
| 1                     | 56-700600 | Онspot höger<br>(instansat nr 56-330100)                | 1     | 10              | 56-255602 | Bilfäste vänster    | 1     |
|                       | 56-700601 | Онspot vänster<br>(instansat nr 56-330200)              | 1     | 11              | 56-255601 | Bilfäste höger      | 1     |
| 2                     | 56-700702 | Stoppvred höger, komplett<br>(instansat nr 56-332700)   | 1     | 12              | 56-062112 | Dubbelmutter        | 6     |
|                       | 56-700703 | Stoppvred vänster, komplett<br>(instansat nr 56-332800) | 1     | 13              | 56-270010 | Distansrör L=10     | 6     |
| 3                     | 56-321030 | Arm vänster inkl. pos. 4<br>(instansat nr 56-322502)    | 1     | 14              | 56-193700 | Distansplåt T=10    | 4     |
|                       | 56-321029 | Arm höger inkl. pos. 4<br>(instansat nr 56-322501)      | 1     | 15              | 35-032700 | Skruv M16x60        | 10    |
| 4                     | 56-320700 | Fästdetaljer för arm                                    | 2     | 16              | 35-032800 | Skruv M16x80        | 4     |
|                       |           |   |       | 17              | 37-000700 | Bricka 17x30x3      | 8     |
|                       |           |   |       | 18              | 36-013100 | Mutter M16 nylock   | 4     |
|                       |           |   |       | 19              | 37-150700 | Bricka 17x40x6      | 6     |
|                       |           |   |       | 19              | 56-700704 | Stoppvredskit, 146° | 1     |

VBG GROUP TRUCK EQUIPMENT AB förbehåller sig rätten till konstruktionsförändringar.

